



# 高级说明书

**HL-3160CDW**

**HL-3190CDW**

！注意 使用本产品时，请您先仔细阅读使用说明书，再正确操作。  
请妥善保管好本手册，以便日后查阅。

## 目录

<b>使用本 Brother 设备之前</b> .....	<b>1</b>
注释说明 .....	2
商标 .....	3
重要注释 .....	4
<b>Brother 设备简介</b> .....	<b>5</b>
使用设备前 .....	6
前视图和后视图 .....	7
操作面板概述 .....	9
触摸式液晶显示屏概述 .....	13
如何操作触摸式液晶显示屏 .....	15
访问 Brother Utilities (Windows) .....	17
卸载 Brother 软件和驱动程序 (Windows).....	19
<b>纸张处理</b> .....	<b>20</b>
装入纸张 .....	21
将纸张装入纸盒并进行打印.....	22
将纸张装入单张进纸托板并使用其进行打印.....	26
纸张设置 .....	33
更改纸张尺寸和纸张类型.....	34
更改检查纸张尺寸设置 .....	35
非打印区域 .....	36
推荐打印介质 .....	37
使用特殊纸张 .....	38
<b>打印</b> .....	<b>39</b>
从计算机打印 (Windows) .....	40
打印文档 (Windows).....	41
打印设置 (Windows).....	43
加密打印 (Windows).....	47
更改默认打印设置 (Windows).....	49
使用 BR-Script3 打印机驱动程序打印文档 (PostScript® 3™ 语言仿真) (Windows).....	50
在计算机上监控设备状态 (Windows).....	51
从计算机打印 (Mac) .....	52
打印文档 (Mac).....	53
打印选项 (Mac).....	54
加密打印 (Mac).....	60
使用 BR-Script3 打印机驱动程序打印文档 (PostScript® 3™ 语言仿真) (Mac).....	62
在计算机上监控设备状态 (Mac).....	63
取消打印作业 .....	64
测试打印 .....	65
<b>网络</b> .....	<b>66</b>
使用操作面板配置网络详细设置 .....	67
支持的基本网络功能 .....	68
网络管理软件和实用程序 .....	69
了解网络管理软件和实用程序.....	70
配置 Brother 设备无线网络的其他方法 .....	71

配置 Brother 设备的无线网络前.....	72
配置设备的无线网络.....	73
使用 Wi-Fi Protected Setup™ (WPS) 的一键式方式配置设备的无线网络.....	74
使用 Wi-Fi Protected Setup™ (WPS) 的 PIN 方式配置设备的无线网络.....	75
使用设备操作面板安装向导配置设备的无线网络.....	78
不多址发送 SSID 时配置本设备的无线网络.....	81
配置设备的企业无线网络.....	84
使用 Wi-Fi Direct®.....	88
高级网络功能.....	98
打印网络配置报告.....	99
打印无线网络报告.....	100
使用网络基本管理配置 SNMP 协议.....	103
适用于高级用户的技术信息.....	104
将网络设置重置为出厂设置.....	105
<b>安全.....</b>	<b>106</b>
锁定设备设置.....	107
设置锁定概述.....	108
网络安全功能.....	112
使用网络安全功能前.....	113
安全功能锁 3.0.....	114
使用 SSL/TLS 安全管理网络设备.....	119
安全发送电子邮件.....	148
使用有线或无线网络的 IEEE 802.1x 认证.....	152
存储打印日志到网络.....	157
<b>移动.....</b>	<b>162</b>
AirPrint.....	163
AirPrint 概述.....	164
使用 AirPrint 前 (macOS).....	165
使用 AirPrint 打印.....	166
Windows 移动打印.....	169
Mopria® 打印服务.....	170
适用于移动设备的 Brother iPrint&Scan.....	171
近场通信 (NFC).....	172
<b>适用于 Windows 和 Mac 的 Brother iPrint&amp;Scan.....</b>	<b>173</b>
Brother iPrint&Scan 概述.....	174
<b>故障排除.....</b>	<b>175</b>
错误和维护信息.....	176
卡纸.....	183
单张进纸托板卡纸.....	184
纸盒内卡纸.....	185
设备后部卡纸.....	187
设备内部卡纸.....	189
纸盒下方卡纸.....	191
打印问题.....	193
提高打印质量.....	195
网络问题.....	200








错误信息	201
使用网络连接修复工具 (Windows)	203
在哪里能找到 Brother 设备的网络设置?	204
我无法完成无线网络设置配置	205
我的 Brother 设备无法进行网络打印	206
我想检查我的网络设备是否正确运行	207
AirPrint 问题	208
其他问题	209
查看设备信息	210
重置功能	211
设备重置	212
网络重置	213
出厂设置	214
<b>日常维护</b>	<b>215</b>
更换耗材	216
更换墨粉盒	218
更换硒鼓单元	222
更换转印带单元	227
更换废粉仓	231
清洁设备	236
清洁 LED 打印头	238
清洁触摸式液晶显示屏	239
清洁电晕丝	240
清洁硒鼓单元	243
清洁撮纸辊	253
校准色彩输出	254
重置设备校准设置	255
修正彩色打印对齐 (色彩配准)	256
检查零件剩余寿命	257
包装和运输 Brother 设备	258
更换定期维护零件	260
<b>设备设置</b>	<b>261</b>
使用操作面板更改设备设置	262
常规设置	263
设置和功能表	272
使用计算机更改设备设置	287
使用网络基本管理更改设备设置	288
<b>附录</b>	<b>292</b>
规格	293
如何在 Brother 设备上输入文本	298
耗材	300
关于墨粉盒寿命的重要信息	302
Brother 联系方式	303

## 使用本 Brother 设备之前

- [注释说明](#)
- [商标](#)
- [重要注释](#)

## 注释说明

本使用说明书中使用以下符号和惯例：

 <b>警告</b>	警告图标表示可能导致死亡或重伤的潜在危险情况。
 <b>注意</b>	注意图标表示可能导致轻微或中度伤害的潜在危险情况。
<b>重要事项</b>	重要事项图标表示可能导致财产损失或设备损坏的潜在危险。
<b>提示</b>	提示指定操作环境、安装条件或特殊使用条件。
	提示图标提供有用的提示和补充信息。
	触电危险图标警告您避免可能发生的触电伤害。
	火灾隐患图标提醒您可能会引发火灾。
	高温图标警告您切勿触摸烫热的设备部件。
	禁止图标表示禁止执行的操作。
<b>粗体</b>	粗体字表示设备的操作面板或计算机屏幕上的按键/按钮。
<i>斜体</i>	斜体字强调应当注意的要点或提示您参考相关主题。
[XXXXX]	括号内的文字表示设备液晶显示屏上显示的信息。

### ✓ 相关信息

- [使用本 Brother 设备之前](#)

## 商标

Microsoft、Windows、Windows Server 和 Internet Explorer 是微软公司在美国和/或其他国家的注册商标或商标。

Apple、App Store、Mac、Safari、AirPrint、AirPrint 标识、iPad、iPhone、iPod touch 和 macOS 是苹果公司在美国和其他国家的注册商标。

PostScript 和 PostScript 3 是 Adobe Systems Incorporated 在美国和/或其他国家的注册商标或商标。

Wi-Fi、Wi-Fi Alliance 和 Wi-Fi Direct 是 Wi-Fi Alliance® 的注册商标。

WPA、WPA2、Wi-Fi CERTIFIED、Wi-Fi Protected Setup 和 Wi-Fi Protected Setup 标识是 Wi-Fi Alliance® 的商标。

Android 和 Google Play 是 Google 公司的商标。使用这些商标之前，须先获得 Google 公司的许可。

Mopria®和 Mopria® 标识是 Mopria Alliance 在美国和其他国家的注册商标和服务标志。未经授权，严禁使用。

Mozilla 和 Firefox 是 Mozilla Foundation 公司的注册商标。

Intel 是 Intel 公司在美国和/或其他国家的商标。

Bluetooth®（蓝牙）文字商标是 Bluetooth SIG 公司的注册商标，兄弟工业株式会社已获得许可使用上述商标。

本手册中提及的软件名称都有一份软件许可协议，此协议指明了其相应的所有者。

**Brother 产品、相关文档和任何其他资料中出现的任何公司的任何品牌名称和产品名称都是其相应公司的商标或注册商标。**

### ✓ 相关信息

- [使用本 Brother 设备之前](#)

## 重要注释

- 请勿在购买国以外的国家使用本产品，因其可能违反该国关于无线通讯和电源的规定。
- 本文档中的 Windows 10 代表 Windows 10 家庭版、Windows 10 专业版、Windows 10 教育版和 Windows 10 企业版。
- 本说明书中的 Windows Server 2008 是指 Windows Server 2008 和 Windows Server 2008 R2。
- 如无特别说明，本说明书中使用的是 HL-3160CDW/HL-3190CDW 设备上的液晶显示屏信息。
- 如无特别说明，本说明书中使用的是 HL-3160CDW 设备的示意图。
- 本使用说明书中屏幕仅作示意图之用，可能会与实际屏幕有所不同。
- 如无特别说明，本产品手册中使用的是 Windows 7 和 macOS v10.12.x 的屏幕截图。您的计算机屏幕显示可能因操作系统的不同而有所差异。
- 本手册内容及产品规格如有更改，恕不另行通知。

## ✓ 相关信息

- [使用本 Brother 设备之前](#)



## Brother 设备简介

- [使用设备前](#)
- [前视图和后视图](#)
- [操作面板概述](#)
- [触摸式液晶显示屏概述](#)
- [如何操作触摸式液晶显示屏](#)
- [访问 Brother Utilities \(Windows\)](#)

## 使用设备前

尝试任何打印操作前，确认以下各项：

- 确保您已安装打印机驱动程序。
- 对于 USB 或网络电缆用户：确保接口电缆已插牢。

### 防火墙 (Windows)

若计算机受防火墙保护而无法进行网络打印，可能需要配置防火墙设置。如果您正在使用 Windows 防火墙并按照安装程序中的步骤安装了驱动程序，则必要的防火墙设置已完成。若正使用其他个人防火墙软件，请参见防火墙软件的使用说明书或与软件制造商联系。

### ✓ 相关信息

- [Brother 设备简介](#)

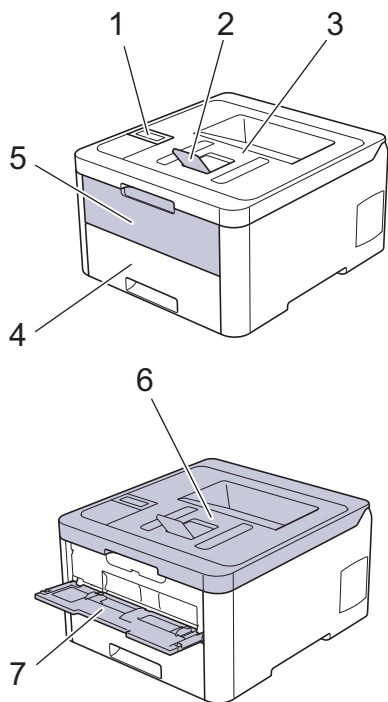
## 前视图和后视图

>> HL-3160CDW

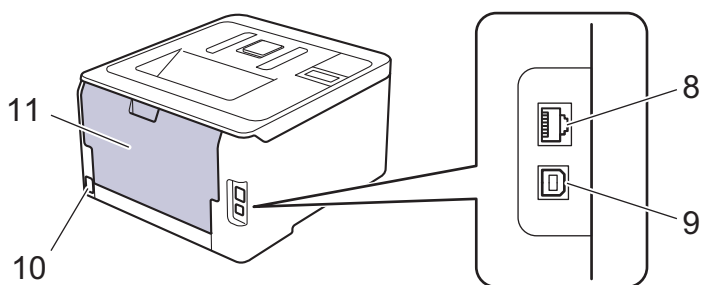
>> HL-3190CDW

### HL-3160CDW

#### 前视图



#### 后视图



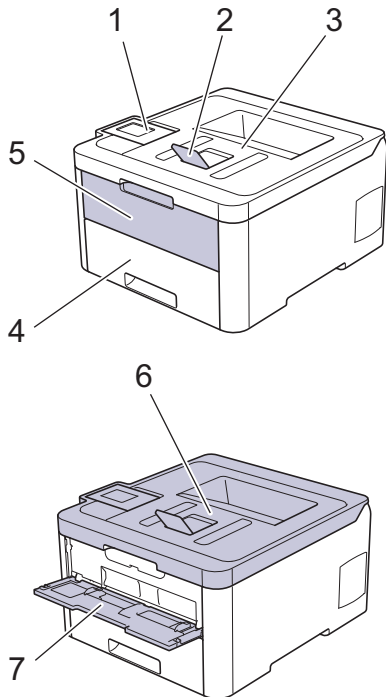
1. 带有液晶显示屏 (LCD) 的操作面板
2. 出纸托板支撑板 (支撑翼板)
3. 出纸托板
4. 纸盒
5. 单张进纸托板盖
6. 顶盖
7. 单张进纸托板
8. (适用于有线网络型号)  
10BASE-T/100BASE-TX 端口
9. USB 端口
10. 交流电源接口/线
11. 后盖 (后出纸托板)



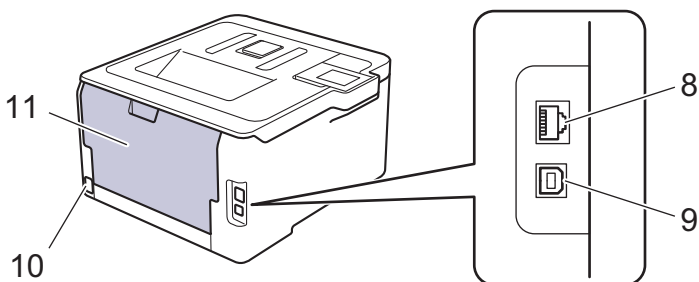
根据型号，设备配备有不可拆分的交流电源线。

## HL-3190CDW

### 前视图



### 后视图



1. 带有可倾斜触摸式液晶显示屏的触摸键盘
2. 出纸托板支撑板（支撑翼板）
3. 出纸托板
4. 纸盒
5. 单张进纸托板盖
6. 顶盖
7. 单张进纸托板
8. 10BASE-T/100BASE-TX 端口
9. USB 端口
10. 交流电源接口/线
11. 后盖（后出纸托板）



### 相关信息

- [Brother 设备简介](#)

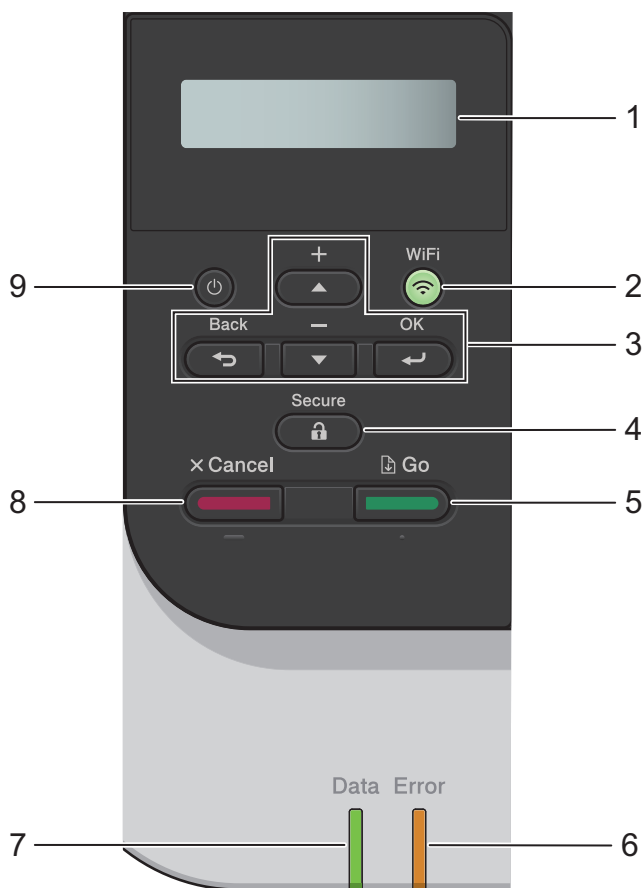
## 操作面板概述

操作面板可能因型号的不同而有所差异。

>> [HL-3160CDW](#)

>> [HL-3190CDW](#)

### HL-3160CDW



#### 1. 液晶显示屏 (LCD)

显示相关信息，帮助您设置并使用本设备。

- 无线网络型号  
四级指示器，用于显示使用无线连接时的无线信号强度。



#### 2. WiFi 按钮

在计算机上启动无线安装程序，然后按 **WiFi** 按钮。遵循屏幕提示设置本设备与网络之间的无线连接。

**WiFi** 指示灯亮起时，表示本 Brother 设备已连接到无线接入点。**WiFi** 指示灯闪烁时，表示无线连接中断或本设备正在连接到无线接入点。

#### 3. 功能按键

##### OK (确定)

按此键可选择显示的选项。更改设置后，设备返回上一级菜单。

##### Back (返回)

- 按此键可返回上一级菜单。
- 按此键可在输入字母或数字时选择前一个数字。

#### ▲ 或 ▼ (+ 或 -)

- 按相应键滚动显示菜单和选项。
- 按这些按钮输入或更改字母或数字。按住 ▲ 或 ▼ 可更快速地滚动。出现您需要的字母或数字时，按 OK (确定)。

#### 4. Secure (安全)

按此键可在输入四位数密码后打印内存中存储的作业。

#### 5. Go (开始)

- 按此键可清除某些错误信息。若要清除所有其他错误，请遵循液晶显示屏提示。
- 按此键可打印设备内存中剩余的任何数据。
- 按此键可选择显示的选项。更改设置后，设备返回准备就绪模式。

#### 6. Error (错误) 指示灯

当液晶显示屏显示错误或重要状态信息时，Error (错误) 指示灯闪烁。

#### 7. Data (数据) 指示灯



Data (数据) 指示灯会根据设备状态闪烁。

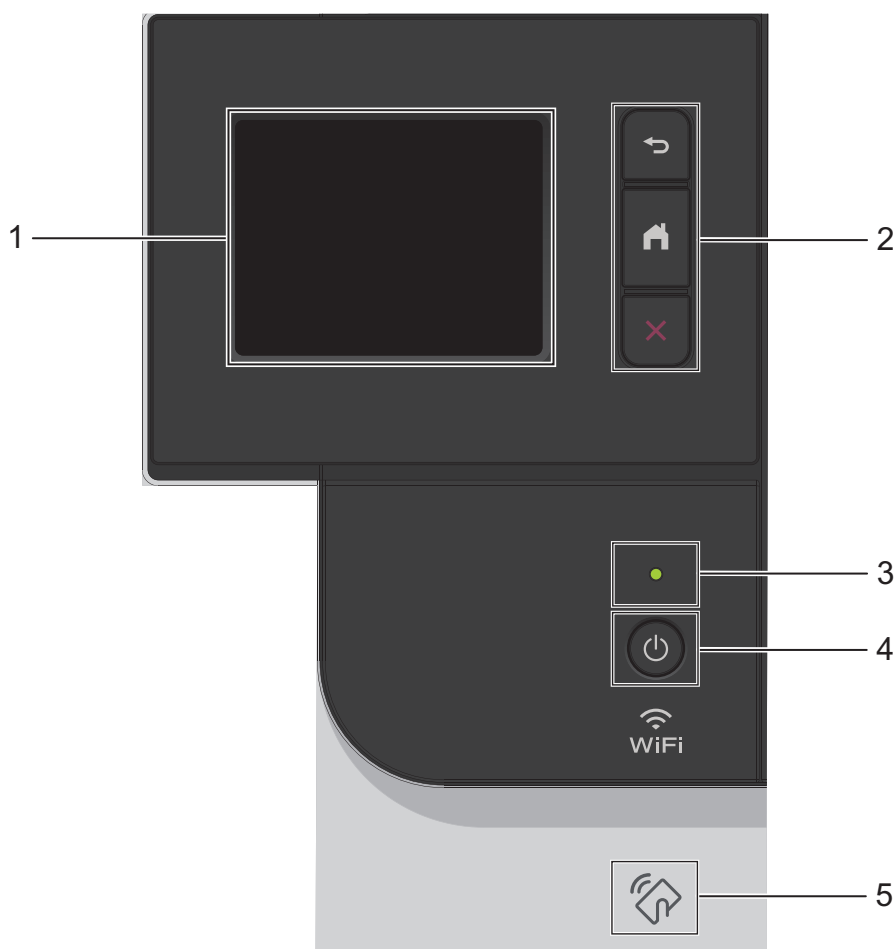
Data (数据) 指示灯亮起时，表示设备内存中有数据。Data (数据) 指示灯闪烁时，表示设备正在接收或处理数据。

#### 8. Cancel (取消)

- 按此键可取消当前设置。
- 按此键可取消正在进行的打印作业，并将其从设备内存中清除。要取消多项打印作业，按住 Cancel (取消) 直到液晶显示屏上显示[Cancel All Jobs (取消所有作业)]。

#### 9. 电源开关

- 按  可打开设备电源。
- 按住  可关闭设备电源。



### 1. 触摸式液晶显示屏 (LCD)

按触摸屏上显示的菜单和选项，即可进行访问。

### 2. 菜单按钮



(返回)

按此按钮可返回上一级菜单。



(主页)

按此键可返回主页屏幕。





(取消)

按此键可取消操作。按此按钮可取消正在进行的打印作业，并将其从设备内存中清除。

### 3. LED 电源指示灯

指示灯根据设备的电源状态亮起。

### 4. 电源开关

- 按  可打开设备电源。
- 按住  可关闭设备电源。

### 5. 近场通信 (NFC)

如果 Android™ 设备支持 NFC 功能，将其触碰到操作面板上的 NFC 标识，可从您的移动设备打印文档。



## 相关信息

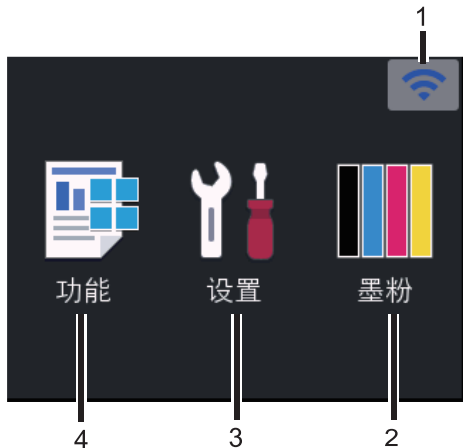
- [Brother 设备简介](#)



## 触摸式液晶显示屏概述

相关型号：HL-3190CDW

在主页屏幕上，您可以访问 WiFi 设置、墨粉余量、设置和功能屏幕。  
当设备闲置时，主页屏幕显示设备状态。显示此屏幕时，表示设备准备就绪可执行下一个命令。



1. (无线状态)

如果您在使用无线连接，主页屏幕上的四级指示器会显示当前的无线信号强度。



- 如果屏幕顶端显示 ，按该按钮选择无线连接方式，或编辑现有无线连接。

2. [墨粉]

显示墨粉盒的剩余寿命。按此键可访问 [墨粉] 菜单。

3. [设置]

按此键可访问 [设置] 菜单。

使用设置菜单访问所有的 Brother 设备设置。

如果设置锁定已开启， 锁图标会显示在液晶显示屏上。必须将设备解锁才能更改设置。

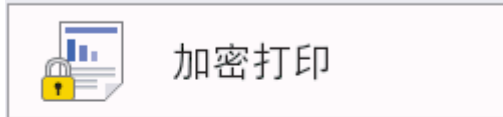
4. [功能]

按此键可访问进入功能屏幕。

- [加密打印]

按此键可访问安全打印选项。

## 功能



### 警告图标



出现错误或维护信息时显示警告图标 ；按  查看详细信息，然后按  返回准备就绪模式。

## 提示

本产品采用了由文鼎科技开发股份有限公司开发的字体。

### ✓ 相关信息

- [Brother 设备简介](#)

## 如何操作触摸式液晶显示屏

相关型号：HL-3190CDW


用手指点击以操作液晶显示屏。若要显示和访问所有选项，请按液晶显示屏上的 ▲ 或 ▼ 滚动显示选项。下列步骤说明了如何操作完成设备设置更改。在此例中，液晶显示屏背景灯设置从 [浅] 更改为 [中]。

### 重要事项

切勿使用笔尖或笔针等尖锐物体点击液晶显示屏，否则可能会损坏设备。

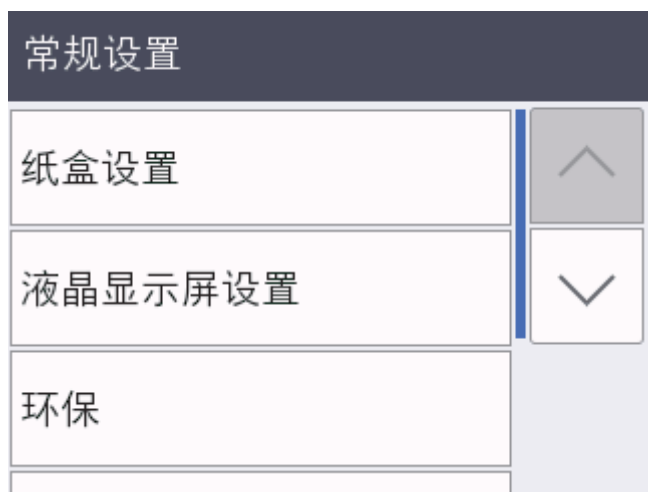
### 提示

插入设备电源线或打开设备的电源开关后，切勿立即触摸液晶显示屏，否则可能会导致出错。

1. 按  [设置] > [所有设置]。
2. 按 ▲ 或 ▼ 显示 [常规设置] 选项，然后按 [常规设置]。



3. 按 ▲ 或 ▼ 显示 [液晶显示屏设置] 选项，然后按 [液晶显示屏设置]。



4. 按 [背景灯]。



5. 按[中]。



6. 按 。

### ✓ 相关信息

- [Brother 设备简介](#)

## 访问 Brother Utilities (Windows)

Brother Utilities 是一个应用程序启动器，使用它可以方便地访问本设备上安装的所有 Brother 应用程序。

1. 执行以下操作中的一项：


- (Windows 7、Windows Server 2008 和 Windows Server 2008 R2)

单击  (开始) > 所有程序 > Brother > Brother Utilities。

- (Windows 8 和 Windows Server 2012)


单击开始屏幕或桌面上的  (Brother Utilities)。

- (Windows 8.1 和 Windows Server 2012 R2)

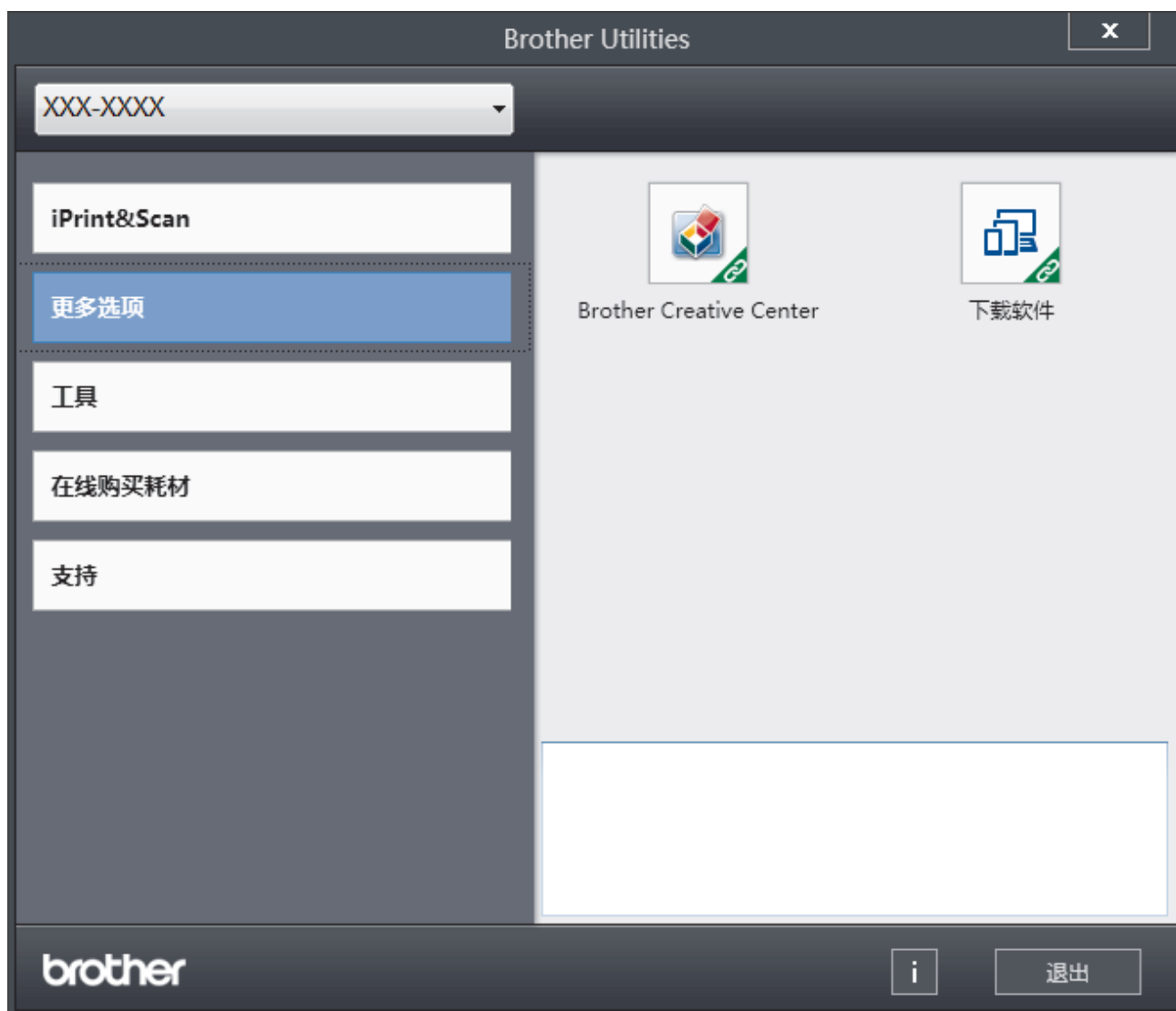
将鼠标移到开始屏幕的左下角，单击  (如果您使用的是触摸屏设备，从开始屏幕底部向上滑动以显示应用屏幕)。

显示应用屏幕时，单击  (Brother Utilities)。

- (Windows 10 和 Windows Server 2016)

单击  > Brother > Brother Utilities。

2. 选择本设备 (其中，XXXX 为型号名称)。



3. 选择您想使用的操作。



## 相关信息

- [Brother 设备简介](#)
- [卸载 Brother 软件和驱动程序 \(Windows\)](#)

## 卸载 Brother 软件和驱动程序 (Windows)

1. 执行以下操作中的一项：


- (Windows 7、Windows Server 2008 和 Windows Server 2008 R2)

单击  (开始) > 所有程序 > Brother > Brother Utilities。

- (Windows 8 和 Windows Server 2012)


单击开始屏幕或桌面上的  (Brother Utilities)。

- (Windows 8.1 和 Windows Server 2012 R2)

将鼠标移到开始屏幕的左下角，单击  (如果您使用的是触摸屏设备，从开始屏幕底部向上滑动以显示应用屏幕)。

显示应用屏幕时，单击  (Brother Utilities)。

- (Windows 10 和 Windows Server 2016)

单击  > Brother > Brother Utilities。

2. 单击下拉列表并选择本设备的型号名称 (如果尚未选择)。单击左侧导航栏中的工具，然后单击**卸载**。  
遵循对话框中的提示卸载软件和驱动程序。

### ✓ 相关信息

- [访问 Brother Utilities \(Windows\)](#)

## 纸张处理

- 装入纸张
- 纸张设置
- 非打印区域
- 推荐打印介质
- 使用特殊纸张



## 装入纸张

- 将纸张装入纸盒并进行打印
- 将纸张装入单张进纸托板并使用其进行打印

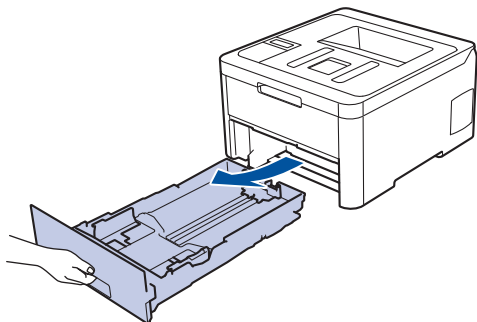
## 将纸张装入纸盒并进行打印

- [将纸张装入纸盒](#)
- [打印问题](#)
- [错误和维护信息](#)

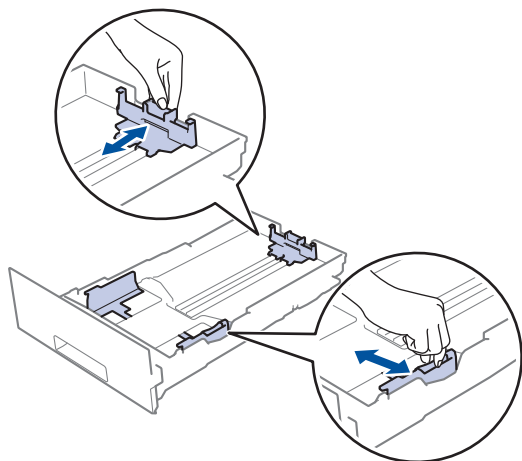
## 将纸张装入纸盒

- 如果检查尺寸设置为开且您将纸盒从设备中拉出，液晶显示屏上将显示信息询问您是否想更改纸张尺寸和纸张类型。如有需要，遵循液晶显示屏提示更改纸张尺寸和纸张类型设置。
- 在纸盒中装入其他尺寸和类型的纸张时，必须同时更改设备中或计算机上的纸张尺寸和纸张类型设置。

1. 将纸盒从设备中完全拉出。



2. 按住并滑动纸张导块，调整至所用纸张的尺寸。  
按绿色释放杆滑动纸张导块。

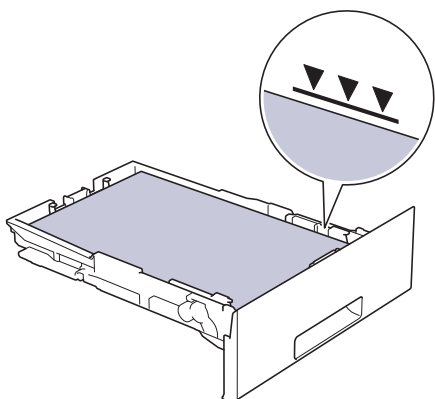


3. 充分展开堆叠的纸张。
4. 将纸张打印面朝下装入纸盒中。



使用预打印纸张时，按正确的方向装入纸张。▶▶ 相关信息：将设备设置更改为使用纸盒中的预打印纸张进行打印

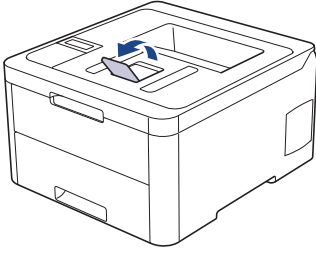
5. 确保纸张位于最大纸张容量标记 (▼▼▼) 之下。  
纸盒过满将导致卡纸。



6. 慢慢将纸盒完全推入设备。

---

7. 抬起支撑翼板，以防止纸张从出纸托板中滑落。



### ✓ 相关信息

- 将纸张装入纸盒并进行打印
  - 将设备设置更改为使用纸盒中的预打印纸张进行打印
-

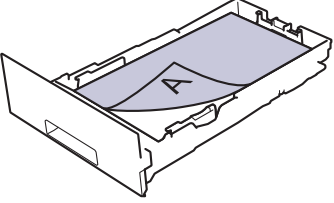
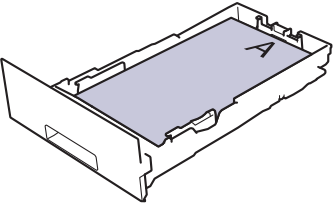
## 将设备设置更改为使用纸盒中的预打印纸张进行打印

使用预打印纸张进行双面打印时，更改设备设置。



切勿在纸盒中同时放置不同尺寸和类型的纸张，否则可能导致卡纸或进纸错误。

### 方向

	对于单面打印： <ul style="list-style-type: none"><li>• 正面朝下</li><li>• 顶部朝向纸盒前部</li></ul>
	对于自动双面打印（长边装订）： <ul style="list-style-type: none"><li>• 正面朝上</li><li>• 底部朝向纸盒前部</li></ul>



>> [HL-3160CDW](#)

>> [HL-3190CDW](#)

### HL-3160CDW

1. 按 ▲ 或 ▼ 显示 [Printer (打印机)] 选项，然后按 **OK (确定)**。
2. 按 ▲ 或 ▼ 显示 [2-sided (双面)] 选项，然后按 **OK (确定)**。
3. 按 ▲ 或 ▼ 显示 [Single Image (单张图像)] 选项，然后按 **OK (确定)**。
4. 按 ▲ 或 ▼ 显示 [2-sided Feed (双面进纸)] 选项，然后按 **Go (开始)**。

### HL-3190CDW

1. 按  [设置] > [所有设置] > [打印机] > [双面] > [单张图像] > [双面进纸]。
2. 按 。

### ✓ 相关信息

- [将纸张装入纸盒](#)

## 将纸张装入单张进纸托板并使用其进行打印

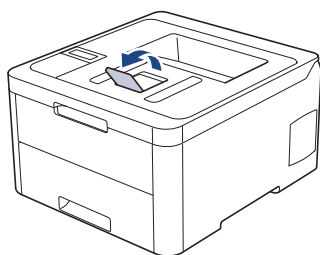
- 将纸张装入单张进纸托板并使用其进行打印
- 将标签装入单张进纸托板并进行打印
- 将信封装入单张进纸托板并进行打印

## 将纸张装入单张进纸托板并使用其进行打印

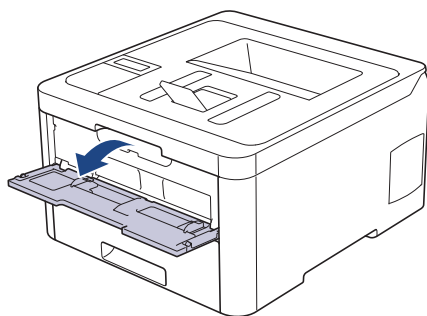
在纸盒中装入其他尺寸的纸张时，必须同时更改设备中或计算机上的纸张尺寸设置。

- 普通纸
- 薄纸
- 厚纸
- 再生纸
- 铜版纸
- 照片纸

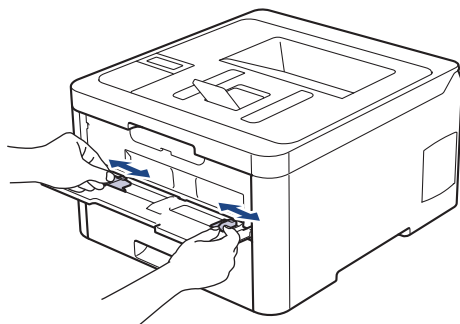
1. 抬起支撑翼板，以防止纸张从出纸托板中滑落。



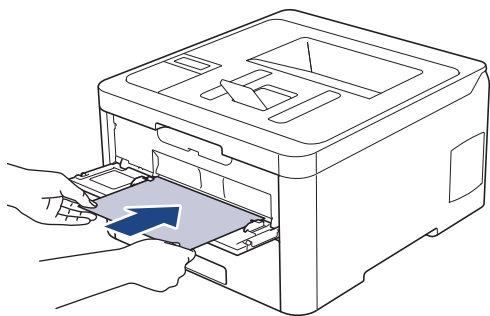
2. 打开单张进纸托板盖。



3. 用双手滑动单张进纸托板的纸张导块，调整至所用纸张的宽度。



4. 用双手将一张纸装入单张进纸托板，直到纸张前端触碰到进纸辊。感觉到设备进纸时松开双手。



- 将纸张打印面朝上装入单张进纸托板。
- 确保单张进纸托板中的纸张放置平整且位置正确，否则可能无法正确进纸，导致打印输出页面歪斜或卡纸。

5. 将打印作业发送到设备。



从计算机发送打印作业前，在打印屏幕中更改您的打印首选项。

6. 打印页面从设备输出后，将下一张纸放入单张进纸托板。重复此操作直到完成所有页面的打印。



### 相关信息

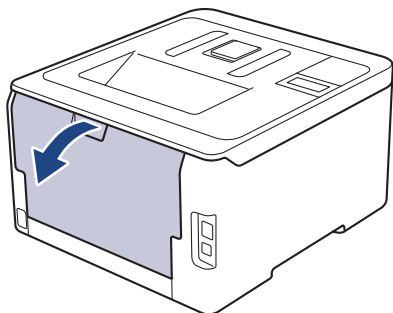
- 将纸张装入单张进纸托板并使用其进行打印




## 将标签装入单张进纸托板并进行打印

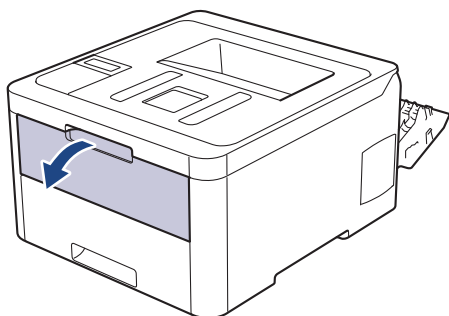
在纸盒中装入其他尺寸的纸张时，必须同时更改设备中或计算机上的纸张尺寸设置。

1. 打开设备的后盖（后出纸托板）。

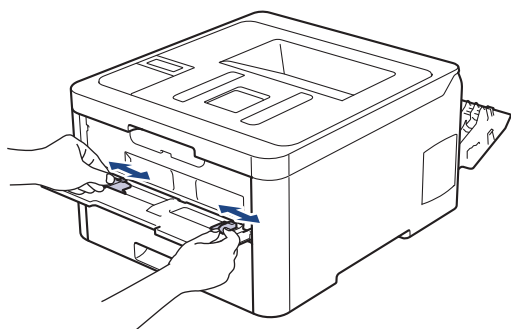


 将纸张装入单张进纸托板后，设备将自动开启单张进纸托板模式。

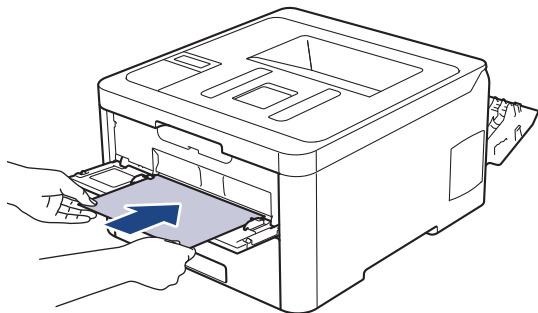
2. 在设备前部，打开单张进纸托板盖。



3. 用双手滑动单张进纸托板的纸张导块，调整至所用纸张的宽度。



4. 用双手将一张纸装入单张进纸托板，直到纸张前端触碰到进纸辊。感觉到设备进纸时松开双手。





- 将纸张打印面朝上装入单张进纸托板。
- 重新放置单张进纸托板中的纸张时，请先将纸张完全取出后再放入。
- 单张进纸托板中每次仅可装入一张纸，否则可能发生卡纸。
- 确保单张进纸托板中的纸张放置平整且位置正确，否则可能无法正确进纸，导致打印输出页面歪斜或卡纸。

5. 将打印作业发送到设备。



从计算机发送打印作业前，在打印屏幕中更改您的打印首选项。

6. 打印页面从设备后部输出后，将下一张纸放入单张进纸托板。重复此操作直到完成所有页面的打印。
7. 合上后盖（后出纸托板），直到其锁定在关闭位置。



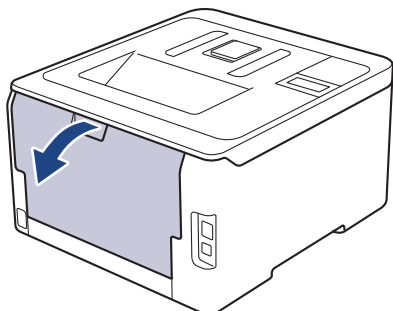
### 相关信息


- [将纸张装入单张进纸托板并使用其进行打印](#)

## 将信封装入单张进纸托板并进行打印

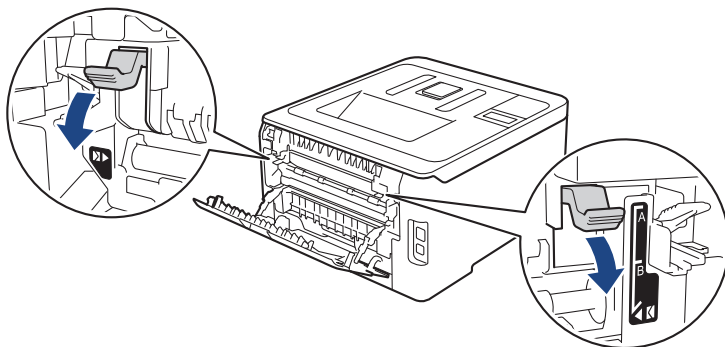
在纸盒中装入其他尺寸的纸张时，必须同时更改设备中或计算机上的纸张尺寸设置。

1. 打开设备的后盖（后出纸托板）。

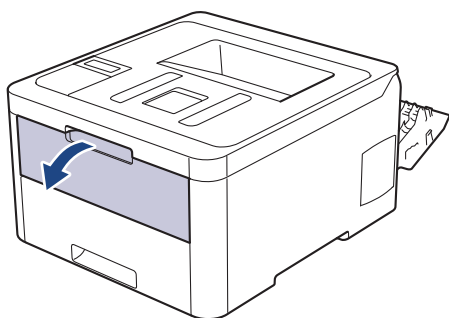


 将纸张装入单张进纸托板后，设备将自动开启单张进纸托板模式。

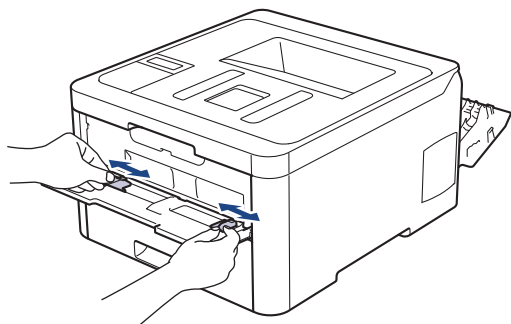
2. 如示意图所示，拉下左右两侧的两个灰色拉杆。



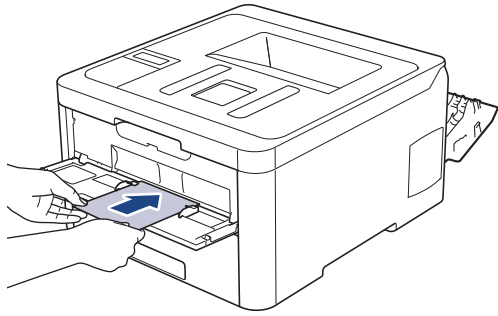
3. 在设备前部，打开单张进纸托板盖。



4. 用双手滑动单张进纸托板的纸张导块，调整至所用纸张的宽度。



5. 用双手将一个信封装入单张进纸托板，直到信封前端触碰进到纸辊。感觉到设备进纸时松开双手。



- 将信封打印面朝上装入单张进纸托板。
- 重新放置单张进纸托板中的信封时，请先将信封完全取出后再放入。
- 单张进纸托板中每次仅可装入一个信封，否则可能发生卡纸。
- 确保单张进纸托板中的信封放置平整且位置正确，否则信封可能无法正确送入，导致打印输出页面歪斜或卡纸。

6. 将打印作业发送到设备。

从计算机发送打印作业前，在打印对话框中更改您的打印首选项。

设置	信封选项
纸张大小	Com-10
	DL
	C5
	Monarch
介质类型	信封
	厚信封
	薄信封

7. 打印的信封从设备输出后，放入下一个信封。重复此操作直到完成所有信封的打印。
8. 打印完成后，将先前步骤中调整的两个灰色拉杆恢复原位。
9. 合上后盖（后出纸托板），直到其锁定在关闭位置。

### ✓ 相关信息

- 将纸张装入单张进纸托板并使用其进行打印

## 纸张设置

- 更改纸张尺寸和纸张类型
- 更改检查纸张尺寸设置

## 更改纸张尺寸和纸张类型

在纸盒中装入其他尺寸和类型的纸张时，必须同时更改液晶显示屏上的纸张尺寸和纸张类型设置。



>> [HL-3160CDW](#)

>> [HL-3190CDW](#)

### HL-3160CDW

1. 按 ▲ 或 ▼ 显示 [General Setup (常规设置)] 选项，然后按 **OK (确定)**。
2. 按 ▲ 或 ▼ 显示 [Tray Setting (纸盒设置)] 选项，然后按 **OK (确定)**。
3. 按 ▲ 或 ▼ 显示 [Paper Type (纸张类型)] 选项，然后按 **OK (确定)**。
4. 按 ▲ 或 ▼ 显示所需纸张类型，然后按 **OK (确定)**。
5. 按 ▲ 或 ▼ 显示 [Paper Size (纸张尺寸)] 选项，然后按 **OK (确定)**。
6. 按 ▲ 或 ▼ 显示所需纸张尺寸，然后按 **Go (开始)**。

### HL-3190CDW

1. 按  [设置] > [所有设置] > [常规设置] > [纸盒设置] > [纸张类型]。
2. 按 ▲ 或 ▼ 显示纸张类型选项，然后按所需选项。
3. 按 ▲ 或 ▼ 显示 [纸张尺寸] 选项，然后按 [纸张尺寸]。
4. 按 ▲ 或 ▼ 显示纸张尺寸选项，然后按所需选项。
5. 按 .

### 相关信息

- [纸张设置](#)

## 更改检查纸张尺寸设置

如果设备的检查尺寸设置设为开，取出纸盒时，设备将显示信息询问您是否已更改了纸张尺寸和纸张类型。

此选项默认设置为开。



>> [HL-3160CDW](#)

>> [HL-3190CDW](#)

### HL-3160CDW

1. 按 ▲ 或 ▼ 显示 [General Setup (常规设置)] 选项，然后按 **OK (确定)**。
2. 按 ▲ 或 ▼ 选择 [Tray Setting (纸盒设置)] 选项，然后按 **OK (确定)**。
3. 按 ▲ 或 ▼ 选择 [Check Size (检查尺寸)] 选项，然后按 **OK (确定)**。
4. 按 ▲ 或 ▼ 选择 [On (开)] 或 [Off (关)] 选项，然后按 **Go (开始)**。

### HL-3190CDW

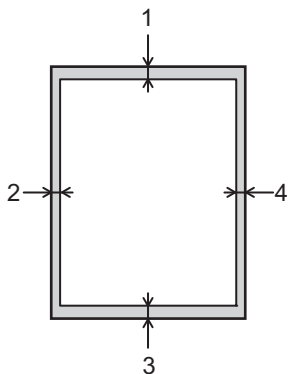
1. 按  [设置] > [所有设置] > [常规设置] > [纸盒设置] > [检查尺寸]。
2. 按 [开] 或 [关]。
3. 按 。

### ✓ 相关信息

- [纸张设置](#)

## 非打印区域

下表中的数字表示从最常用尺寸的纸张边缘测量的最大非打印区域。根据您所使用的纸张尺寸或应用程序中的设置，这些数字可能会有所不同。



切勿尝试在这些区域打印，这些区域内将不会反映任何打印输出。

用途	文档尺寸	上边距 (1) 下边距 (3)	左边距 (2) 右边距 (4)
打印	Letter	4.23 毫米	4.23 毫米
	A4	4.23 毫米	4.23 毫米
	Legal	4.23 毫米	4.23 毫米

### ✓ 相关信息

- [纸张处理](#)



## 推荐打印介质

为获取最佳打印质量，Brother 建议您使用下表中列出的纸张。

纸张类型	型号
普通纸	蓝旗舰 APP 纸 70 克/平方米 金旗舰 APP 纸 80 克/平方米 Advanced Agro Double A 纸 80 克/平方米

### ✓ 相关信息

- [纸张处理](#)

## 使用特殊纸张

购买前必须测试样纸以确保理想的打印效果。

- 切勿使用喷墨专用纸，因为这种纸张可能会引起卡纸或损坏设备。
- 如果使用铜版纸、粗糙纸、褶皱或有折痕的纸张，可能会降低打印质量。

将纸张保存在原始包装中并将其密封。保持纸张平整同时避免受潮、阳光直射和受热。

### 重要事项

某些类型的纸张可能无法正常使用或者会损坏设备。

切勿使用以下纸张：

- 有过多丝流的纸张
- 十分光滑或光亮的纸张
- 卷曲或翘起的纸张
- 涂层纸或经化学处理的纸张
- 破损、有折痕或折叠的纸张
- 超出本说明书推荐重量规格的纸张
- 带有标签或订书钉的纸张
- 低温染色或热熔印刷的信头纸
- 多层纸或无碳纸
- 喷墨打印纸

如果使用上述任意一类纸张，则可能会损坏设备。由此造成的损坏不在 Brother 公司的保修服务范围之内。

### ✓ 相关信息

- [纸张处理](#)

## 打印

- 从计算机打印 (Windows)
- 从计算机打印 (Mac)
- 取消打印作业
- 测试打印

## 从计算机打印 (Windows)

- [打印文档 \(Windows\)](#)
- [打印设置 \(Windows\)](#)
- [加密打印 \(Windows\)](#)
- [更改默认打印设置 \(Windows\)](#)
- [使用 BR-Script3 打印机驱动程序打印文档 \(PostScript® 3™ 语言仿真\) \(Windows\)](#)
- [在计算机上监控设备状态 \(Windows\)](#)

## 打印文档 (Windows)

1. 在您的应用程序中选择打印命令。
2. 选择 **Brother XXX-XXXX** (其中, XXXX 为型号名称), 然后点击打印属性或首选项按钮。  
出现打印机驱动程序窗口。



3. 确保您在纸盒中装入了正确尺寸的纸张。
4. 点击**纸张大小**下拉列表, 然后选择所需纸张大小。
5. 在**方向**字段中, 选择**纵向**或**横向**选项设置打印输出的方向。



如果您的应用程序包含类似设置, Brother 建议您使用应用程序设置方向。

6. 在**份数**字段中输入所需份数 (1~999)。
7. 点击**介质类型**下拉列表, 然后选择正在使用的纸张类型。
8. 要在一张纸上打印多个页面或将一个页面打印到多张纸上, 点击**多页**下拉列表, 然后选择所需选项。
9. 如有需要, 更改其他打印机设置。
10. 点击**确定**。
11. 完成打印操作。

### ✓ 相关信息

- 从计算机打印 (Windows)

---

**相关主题:**

- [打印设置 \(Windows\)](#)
-

## 打印设置 (Windows)

### 基本选项栏



#### 1. 纸张大小

选择您想使用的纸张尺寸。可从标准纸张尺寸中选择，也可创建自定义纸张尺寸。

#### 2. 方向

选择打印输出的方向（纵向或横向）。

如果您的应用程序包含类似设置，Brother 建议您使用应用程序设置方向。

#### 3. 份数

在此字段中输入您想打印的份数（1~999）。

#### 逐份打印

选择此选项可按原始页序打印多份多页文档。选择此选项时，将打印出一份完整副本，然后根据您所选择的份数进行重复打印。如果未选择此选项，将根据设定份数对每一页进行重复打印。

#### 4. 介质类型

选择您想使用的介质类型。为获得最佳打印效果，设备会根据选定的介质类型自动调整打印设置。

#### 5. 打印质量

选择所需的打印分辨率。因为打印质量与速度相关，质量越高，打印文档所需的时间就越长。

#### 6. 彩色/黑白

选择要使用的彩色/黑白设置。

## 提示

- 本设备的颜色传感器非常敏感，可能会将褪色的黑色文本或灰白色背景识别为彩色。如果您确定要打印的是黑白文档，而且想节省彩色墨粉，请选择**黑白模式**。
- 在打印彩色文档的过程中，如果青色、品红色或黄色墨粉用完，则无法完成当前的打印作业。取消打印作业，然后只要有黑色墨粉，即可选择在**黑白模式**下重新开始打印。

## 7. 文档类型

选择您想打印的文档类型。

### 设置按钮

指定彩色模式和其他设置等高级设置。

### 色彩模式

选择彩色，以匹配您的首选项设置。

### 导入...

若要调整特定图像的打印配置，请点击**设置**。调整完亮度和对比度等图像参数后，请将这些设置导入为打印配置文件。通过**导出**选项，可使用当前设置创建一个打印配置文件。

### 导出

若要调整特定图像的打印配置，请点击**设置**。调整完亮度和对比度等图像参数后，请将这些设置导出为打印配置文件。通过**导入...**选项，可加载先前导出的配置文件。

### 改进灰度色彩

使用此选项可提高阴影区域的图像质量。

### 增强黑色打印

无法正确打印黑色图形时，请选择此设置。

### 提高图片打印质量

如果打印出来的填色和图案与计算机屏幕上显示的不同，选择此选项可提高图片打印质量。

## 8. 多页

选择此选项可在一张纸上打印多个页面或将一个页面打印到多张纸上。

### 页序

选择在一张纸上打印多个页面时的页序。

### 边框线

选择在一张纸上打印多个页面时要使用的边框类型。

## 9. 双面打印/小册子打印（仅适用于特定型号）

选择此选项可进行双面打印或使用双面打印功能制作小册子。

### 双面打印设置按钮

点击此按钮可选择双面装订类型。每个方向有四种双面装订类型可选。

## 10. 纸张来源

根据打印条件或需要选择纸张来源设置。

### 首页

选择打印第一页时要使用的纸张来源。

### 其它页面

选择打印第二页及其后续页面时要使用的纸张来源。





### 1. 缩放

选择这些选项可放大或缩小文档的页面尺寸。

#### 调整至纸张大小

选择此选项可放大或缩小文档页面，以符合指定的纸张尺寸。选择此选项时，从下拉列表中选择所需纸张尺寸。

#### 任意缩放

选择此选项可手动放大或缩小文档页面。选择此选项时，在字段中输入值。

### 2. 反转打印

选择此选项可将打印的图像旋转 180 度。

### 3. 使用水印

选择此选项可将标识或文本作为水印打印到文档中。选择一个预设水印，添加新水印，或使用自己创建的图像文件。

### 4. 页眉页脚打印

选择此选项可在文档中打印日期、时间和计算机登录用户名。

### 5. 省墨模式

选择此功能使用更少量的墨粉打印文档，因此可节省墨粉；打印效果较浅，但仍清晰可读。

### 6. 加密打印

此功能可确保必须在设备操作面板上输入密码后方可打印机密或敏感文档。

### 7. 管理员

使用此功能可更改管理员密码，限制各种打印功能。

---

## 8. 用户认证

使用此功能可确认各用户的权限。

## 9. 其他打印选项按钮

### 休眠时间

选择此选项以将设备设置为打印后立即进入休眠模式。

### 改进打印输出

选择此选项可减少纸张卷曲，改进墨粉的定影效果。

### 跳过空白页

选择此选项时，打印机驱动程序会自动检测空白页并在打印时跳过空白页。

### 红头文件打印（仅适用于部分国家/地区）

使用多种红色来满足您的需要。如果接受我们推荐的颜色，选择**使用推荐的红色**。如果不接受我们推荐的红色，选择**选择其他红色**。点击**打印红色色卡**按钮，选择其他红色色号，然后在**输入色卡中的色号**框中输入所选色号。

## 提示

- 所示红色仅为图像样本，请注意图像和实际打印的红色可能稍有差异。
- 为了获取最佳输出效果，选择**红头文件打印**模式时，**省墨模式**不可用。如果您需要使用**省墨模式**，请关闭**红头文件打印**模式。

---

## TrueType 模式

### 模式

选择打印时字体的处理方式。

### 使用打印机的 TrueType 字体（仅适用于特定型号）

选择是否使用内置字体进行字体处理。

### 环保设置

选择此选项可减少打印噪音。

## ✓ 相关信息

- [从计算机打印 \(Windows\)](#)

### 相关主题：

- [打印文档 \(Windows\)](#)
-

## 加密打印 (Windows)

使用加密打印可确保必须在设备操作面板上输入密码后方可打印机密或敏感文档。

- 关闭设备电源时，加密数据将从设备中删除。

>> [HL-3160CDW](#)

>> [HL-3190CDW](#)

### HL-3160CDW

1. 在您的应用程序中选择打印命令。
2. 选择 **Brother XXX-XXXX** (其中, XXXX 为型号名称), 然后点击打印机属性按钮。  
出现打印机驱动程序窗口。
3. 点击**高级选项卡**。
4. 点击**设置**字段中的**加密打印**按钮。
5. 选中**加密打印**复选框。
6. 在**密码**字段中输入四位数密码。



必须分别为每个文档设置一个密码。

7. 如有需要, 在文本字段中输入**用户名**和**作业名称**。
8. 点击**确定**关闭**加密打印设置**窗口。
9. 点击**确定**。
10. 完成打印操作。
11. 在设备的操作面板上, 按 **Secure (安全)**。
12. 按 ▲ 或 ▼ 显示您的用户名, 然后按 **OK (确定)**。  
液晶显示屏显示所选用户名下的加密作业列表。
13. 按 ▲ 或 ▼ 显示作业, 然后按 **OK (确定)**。
14. 输入您的四位数密码。  
输入数字时, 请按 ▲ 或 ▼ 选择数字, 然后按 **OK (确定)**。
15. 按 ▲ 或 ▼ 选择 [Print (打印)] 选项, 然后按 **OK (确定)**。
16. 按 ▲ 或 ▼ 输入所需份数。
17. 按 **OK (确定)**。  
设备开始打印数据。

加密数据将在打印后从设备内存中清除。

### HL-3190CDW

1. 在您的应用程序中选择打印命令。
2. 选择 **Brother XXX-XXXX** (其中, XXXX 为型号名称), 然后点击打印机属性按钮。  
出现打印机驱动程序窗口。
3. 点击**高级选项卡**。
4. 点击**设置**字段中的**加密打印**按钮。
5. 选中**加密打印**复选框。
6. 在**密码**字段中输入四位数密码。



必须分别为每个文档设置一个密码。

- 
7. 如有需要，在文本字段中输入**用户名**和**作业名称**。
  8. 点击**确定**关闭**加密打印设置**窗口。
  9. 点击**确定**。
  10. 完成打印操作。
  11. 在设备的操作面板上，按[功能]。
  12. 按 [加密打印]。
  13. 按 ▲ 或 ▼ 显示用户名，然后按您的用户名。  
液晶显示屏显示您用户名下的加密作业列表。
  14. 按 ▲ 或 ▼ 显示所需打印作业，然后按该作业。
  15. 输入您的四位数密码，然后按[OK]。
  16. 输入要复印的份数。
  17. 按 [启动]。  
设备开始打印数据。

加密数据将在打印后从设备内存中清除。



### 相关信息

- [从计算机打印 \(Windows\)](#)

## 更改默认打印设置 (Windows)


更改应用程序的打印设置时，其更改仅应用于使用该应用程序打印的文档。要更改所有 Windows 应用程序的打印设置，必须配置打印机驱动程序的属性。

1. 执行以下操作中的一项：

- 对于 Windows Server 2008

单击  (开始) > 控制面板 > 硬件和声音 > 打印机。


- 对于 Windows 7 和 Windows Server 2008 R2

单击  (开始) > 设备和打印机。

- 对于 Windows 8

将鼠标移到桌面的右下角。出现菜单栏时，单击**设置**，然后单击**控制面板**。在**硬件和声音**类别中，单击**查看设备和打印机**。

- 对于 Windows 10 和 Windows Server 2016

单击  > **Windows 系统** > **控制面板**。在**硬件和声音**类别中，单击**查看设备和打印机**。

- 对于 Windows Server 2012

将鼠标移到桌面的右下角。出现菜单栏时，单击**设置**，然后单击**控制面板**。在**硬件**类别中，单击**查看设备和打印机**。

- 对于 Windows Server 2012 R2

单击**开始**屏幕上的**控制面板**。在**硬件**类别中，单击**查看设备和打印机**。

2. 右击 **Brother XXX-XXXX** 图标 (其中，XXXX 为型号名称)，然后选择**打印机属性**。如果出现打印机驱动程序选项，选择合适的打印机驱动程序。

3. 单击**常规**选项卡，然后单击**打印首选项**或**首选项...**按钮。

出现打印机驱动程序对话框。



- 若要配置纸盒设置，单击**设备设置**选项卡 (仅适用于特定型号)。
- 要更改打印机端口，单击**端口**选项卡。

4. 选择要用作所有 Windows 程序默认设置的打印设置。

5. 单击**确定**。

6. 关闭打印机属性对话框。



### 相关信息

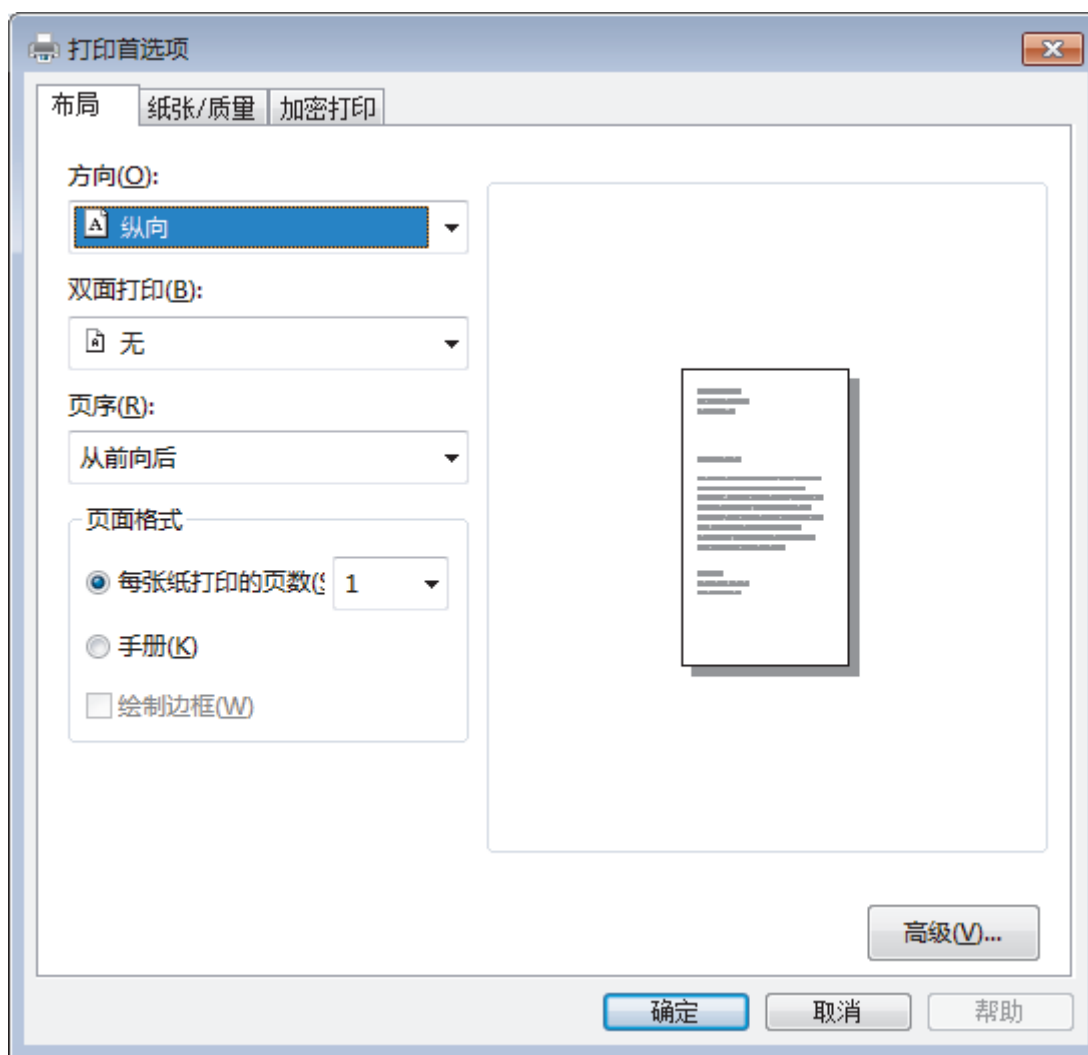
- [从计算机打印 \(Windows\)](#)

## 使用 BR-Script3 打印机驱动程序打印文档 (PostScript® 3™ 语言仿真) (Windows)

使用 BR-Script3 打印机驱动程序可更清晰地打印 PostScript® 数据。

要安装 PS 驱动程序 (BR-Script3 打印机驱动程序)，启动 Brother 安装光盘，在选择设备部分选择**自定义**，然后选中 **PS 驱动程序** 复选框。

1. 在您的应用程序中选择打印命令。
2. 选择 **Brother XXX-XXXX BR-Script3** (其中，XXXX 为型号名称)，然后点击打印属性或首选项按钮。出现打印机驱动程序窗口。



3. 点击**布局**、**纸张/质量**或**加密打印**选项卡更改基本打印设置。(仅适用于特定型号)  
点击**布局**或**纸张/质量**选项卡，然后点击**高级...**按钮更改高级打印设置。
4. 点击**确定**。
5. 完成打印操作。


### ✓ 相关信息

- [从计算机打印 \(Windows\)](#)


## 在计算机上监控设备状态 (Windows)

状态监控器 (状态监视器) 实用程序是一种可配置软件工具, 用于监控一台或多台设备的状态, 便于您即时获取错误通知。

• 执行以下操作中的一项:


- 双击任务栏中的  图标。

- (Windows 7、Windows Server 2008 和 Windows Server 2008 R2)



单击  (开始) > 所有程序 > Brother > Brother Utilities。

单击下拉列表并选择本设备的型号名称 (如果尚未选择)。单击左侧导航栏中的**工具**, 然后单击**状态监视器**。


- (Windows 8 和 Windows Server 2012)

单击  (Brother Utilities), 然后单击下拉列表并选择本设备的型号名称 (如果尚未选择)。单击左侧导航栏中的**工具**, 然后单击**状态监视器**。

- (Windows 8.1 和 Windows Server 2012 R2)

将鼠标移到**开始**屏幕的左下角, 单击  (如果您使用的是触摸屏设备, 从**开始**屏幕底部向上滑动以显示**应用**屏幕)。出现**应用**屏幕时, 单击  (Brother Utilities), 然后单击下拉列表并选择本设备的型号名称 (如果尚未选择)。单击左侧导航栏中的**工具**, 然后单击**状态监视器**。

- (Windows 10 和 Windows Server 2016)

单击  > Brother > Brother Utilities。

单击下拉列表并选择本设备的型号名称 (如果尚未选择)。单击左侧导航栏中的**工具**, 然后单击**状态监视器**。

### 故障排除

单击**故障排除**按钮访问故障排除网站。

### 耗材购买

单击**耗材购买**按钮查询有关 Brother 正品耗材的更多信息。

## ✓ 相关信息

• [从计算机打印 \(Windows\)](#)

### 相关主题:

- [打印问题](#)
- [校准色彩输出](#)

## 从计算机打印 (Mac)

- [打印文档 \(Mac\)](#)
- [打印选项 \(Mac\)](#)
- [加密打印 \(Mac\)](#)
- [使用 BR-Script3 打印机驱动程序打印文档 \(PostScript® 3™ 语言仿真\) \(Mac\)](#)
- [在计算机上监控设备状态 \(Mac\)](#)



## 打印文档 (Mac)

1. 确保您在纸盒中装入了正确尺寸的纸张。
2. 在 Apple TextEdit 等应用程序中，点击**文件**菜单，然后选择**打印**。
3. 选择 **Brother XXX-XXXX** (其中，XXXX 为型号名称)。
4. 在**份数**字段中输入所需份数。
5. 点击**纸张大小**弹出菜单，然后选择所需纸张大小。
6. 根据您需要的文档打印方式，点击相应的**打印方向**按钮。
7. 点击应用程序弹出菜单，然后选择**打印设置**。  
出现**打印设置**选项。
8. 点击**介质类型**弹出菜单，然后选择正在使用的纸张类型。
9. 如有需要，更改其他打印机设置。
10. 点击**打印**。

### ✓ 相关信息

- [从计算机打印 \(Mac\)](#)

#### 相关主题：

- [打印选项 \(Mac\)](#)

## 打印选项 (Mac)

### 页面设置

页面属性

格式: XXX-XXXX

Brother XXX-XXXX series CUPS

纸张大小: A4

210 x 297 毫米

打印方向:

缩放: 100%

取消 好

#### 1. 纸张大小

选择您想使用的纸张尺寸。可从标准纸张尺寸中选择，也可创建自定义纸张尺寸。

#### 2. 打印方向

选择打印输出的方向（纵向或横向）。

如果您的应用程序包含类似设置，Brother 建议您使用应用程序设置方向。

#### 3. 缩放

在字段中输入值，放大或缩小文档页面，以符合选定的纸张尺寸。

## 布局



打印机: XXX-XXXX

预置: 默认设置

份数: 1  双面打印

页数:  全部  
 从: 1 至: 1

纸张大小: A4 210 x 297 毫米

打印方向:

布局

每张页数: 1

布局方向:

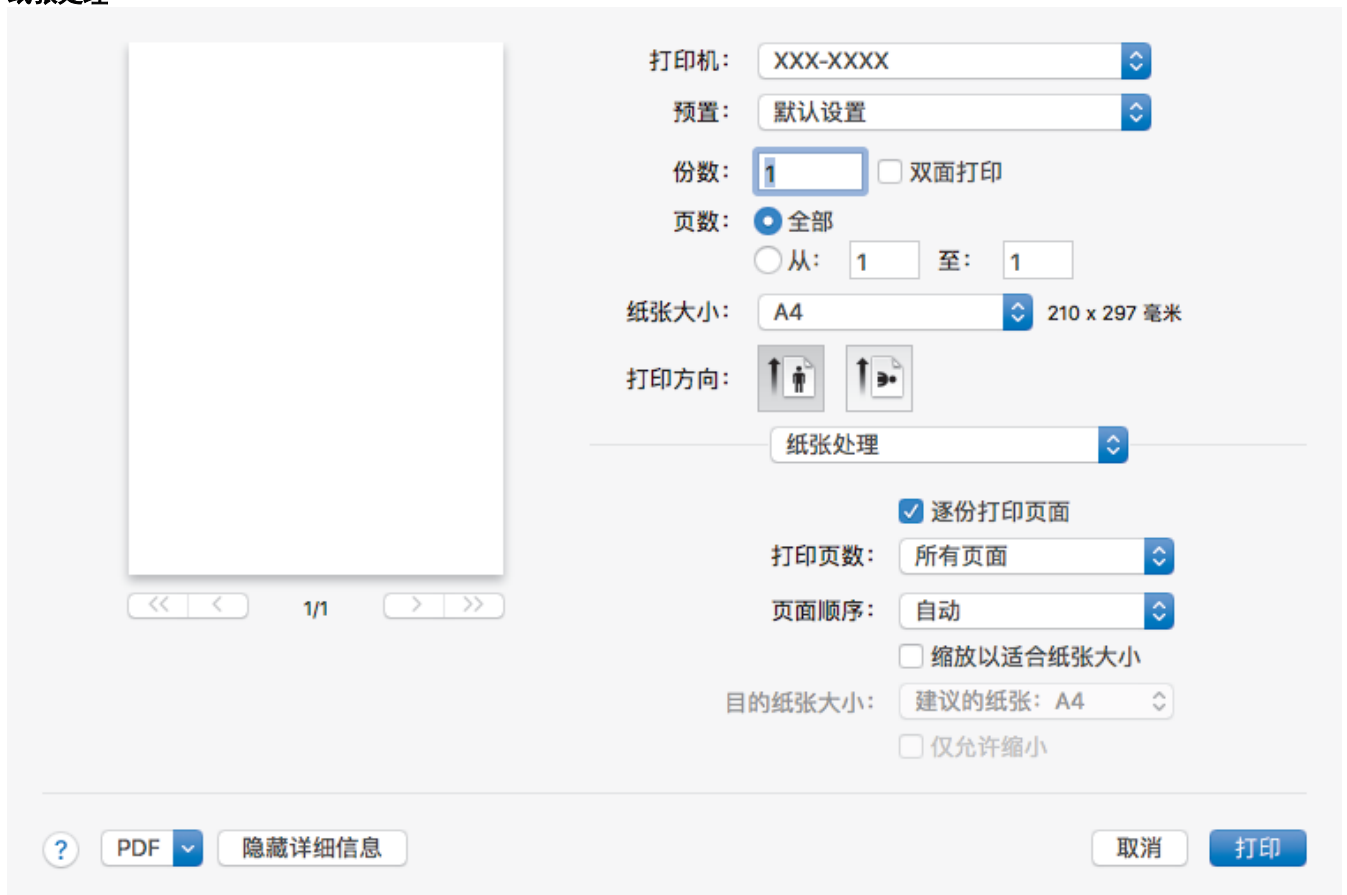
边框: 无

双面打印: 关闭  
 颠倒页面方向  
 水平翻转

? PDF 隐藏详细信息 取消 打印

- 1. 每张页数**  
选择要在一张纸上打印的页数。
- 2. 布局方向**  
选择在一页纸上打印多个页面时的页序。
- 3. 边框**  
选择在一页纸上打印多个页面时要使用的边框类型。
- 4. 双面打印 (仅适用于特定型号)**  
选择是否进行双面打印。
- 5. 颠倒页面方向**  
选择此选项可将打印的图像旋转 180 度。
- 6. 水平翻转**  
选择此选项可将图像从左到右水平反转打印在页面上。

## 纸张处理





打印机: XXX-XXXX

预置: 默认设置

份数: 1  双面打印

页数:  全部  
 从: 1 至: 1

纸张大小: A4 210 x 297 毫米

打印方向:  

纸张处理

逐份打印页面

打印页数: 所有页面

页面顺序: 自动

缩放以适合纸张大小

目的纸张大小: 建议的纸张: A4

仅允许缩小

? PDF 隐藏详细信息 取消 打印

### 1. 逐份打印页面

选择此选项可按原始页序打印多份多页文档。选择此选项时，将打印出一份完整副本，然后根据您所选择的份数进行重复打印。如果未选择此选项，将根据设定份数对每一页进行重复打印。

### 2. 打印页数

选择您想打印的页面（偶数页或奇数页）。

### 3. 页面顺序

选择页序。

### 4. 缩放以适合纸张大小

选择此选项可放大或缩小文档页面，以符合选定的纸张尺寸。

### 5. 目的纸张大小

选择打印要使用的纸张尺寸。

### 6. 仅允许缩小

文档对于选定的纸张尺寸来说过大时，如果您缩小文档页面，选择此选项。如果已选择此选项而文档的版式却已按比所用纸张尺寸小的纸张尺寸调整，则文档将以原始尺寸打印。

## 打印设置

打印机: XXX-XXXX

预置: 默认设置

份数: 1  双面打印

页数:  全部  从: 1 至: 1

纸张大小: A4 210 x 297 毫米

打印方向:  纵向  横向

打印设置

介质类型: 普通纸

打印质量: 精细

彩色/黑白: 自动

纸张来源: 自动选择

高级

PDF 隐藏详细信息 取消 打印

### 1. 介质类型

选择您想使用的介质类型。为获得最佳打印效果，设备会根据选定的介质类型自动调整打印设置。

### 2. 打印质量

选择所需的打印分辨率。因为打印质量与速度相关，质量越高，打印文档所需的时间就越长。

### 3. 彩色/黑白

选择要使用的彩色/黑白设置。

## 提示

- 本设备的颜色传感器非常敏感，可能会将褪色的黑色文本或灰白色背景识别为彩色。如果您确定要打印的是黑白文档，而且想节省彩色墨粉，请选择**黑白**模式。
- 在打印彩色文档的过程中，如果青色、品红色或黄色墨粉用完，则无法完成当前的打印作业。取消打印作业，然后只要有黑色墨粉，即可选择在**黑白**模式下重新开始打印。

### 4. 纸张来源

根据打印条件或需要选择纸张来源设置。

### 5. 高级

#### 省墨模式

选择此功能使用更少量的墨粉打印文档，因此可节省墨粉；打印效果较浅，但仍清晰可读。

#### 改进打印输出

选择此选项可减少纸张卷曲，改进墨粉的定影效果。

#### 休眠时间

指定设备进入休眠模式前的闲置时间。

#### 静音模式

选择此选项可减少打印噪音。

## 其他打印选项

### 跳过空白页

选择此选项时，打印机驱动程序会自动检测空白页并在打印时跳过空白页。

### 色彩设置

打印机: XXX-XXXX

预置: 默认设置

份数: 1  双面打印

页数:  全部  
 从: 1 至: 1

纸张大小: A4 210 x 297 毫米

打印方向:  

色彩设置

彩色模式:  正常  
 鲜艳  
 无

高级色彩设置

亮度	0	
对比度	0	
红	0	
绿	0	
蓝	0	
饱和度	0	

改进灰度色彩  
 增强黑色打印

? PDF 隐藏详细信息 取消 打印

#### 1. 色彩模式

选择彩色，以匹配您的首选项设置。

#### 2. 高级色彩设置

点击提示三角选择色彩增强功能。此功能对图像进行分析，以改善图像的清晰度、白平衡和色彩浓度。根据图像大小和计算机配置的不同，可能需要几分钟来完成这一过程。

## 加密打印



打印机: XXX-XXXX

预置: 默认设置

份数: 1  双面打印

页数:  全部  从: 1 至: 1

纸张大小: A4 210 x 297 毫米

打印方向:  

加密打印

加密打印

用户名:

作业名称:

口令:

? PDF 隐藏详细信息 取消 打印

### 1. 加密打印 (仅适用于特定型号)

此功能可确保必须在设备操作面板上输入密码后方可打印机密或敏感文档。

#### ✓ 相关信息

- [从计算机打印 \(Mac\)](#)

#### 相关主题:

- [打印文档 \(Mac\)](#)

## 加密打印 (Mac)

使用加密打印可确保必须在设备操作面板上输入密码后方可打印机密或敏感文档。

- 关闭设备电源时，加密数据将从设备中删除。

>> [HL-3160CDW](#)

>> [HL-3190CDW](#)

### HL-3160CDW

1. 在 Apple TextEdit 等应用程序中，点击**文件**菜单，然后选择**打印**。
2. 选择 **Brother XXX-XXXX** (其中，XXXX 为型号名称)。
3. 点击应用程序弹出菜单，然后选择**加密打印**选项。 出现**加密打印**选项。
4. 选中**加密打印**复选框。
5. 输入用户名、作业名称和一个四位数密码。
6. 点击**打印**。
7. 在设备的操作面板上，按 **Secure (安全)**。
8. 按 ▲ 或 ▼ 显示您的用户名，然后按 **OK (确定)**。  
液晶显示屏显示所选用户名下的加密作业列表。
9. 按 ▲ 或 ▼ 显示作业，然后按 **OK (确定)**。
10. 输入您的四位数密码。  
输入数字时，请按 ▲ 或 ▼ 选择数字，然后按 **OK (确定)**。
11. 按 ▲ 或 ▼ 选择 [Print (打印)] 选项，然后按 **OK (确定)**。
12. 按 ▲ 或 ▼ 输入所需份数。
13. 按 **OK (确定)**。  
设备开始打印数据。

加密数据将在打印后从设备内存中清除。

### HL-3190CDW

1. 在 Apple TextEdit 等应用程序中，点击**文件**菜单，然后选择**打印**。
2. 选择 **Brother XXX-XXXX** (其中，XXXX 为型号名称)。
3. 点击应用程序弹出菜单，然后选择**加密打印**选项。 出现**加密打印**选项。
4. 选中**加密打印**复选框。
5. 输入用户名、作业名称和一个四位数密码。
6. 点击**打印**。
7. 在设备的操作面板上，按 [功能]。
8. 按 [加密打印]。
9. 按 ▲ 或 ▼ 显示用户名，然后按您的用户名。  
液晶显示屏显示您用户名下的加密作业列表。
10. 按 ▲ 或 ▼ 显示所需打印作业，然后按该作业。
11. 输入您的四位数密码，然后按 [OK]。
12. 输入要复印的份数。
13. 按 [启动]。

加密数据将在打印后从设备内存中清除。





## 相关信息

- [从计算机打印 \(Mac\)](#)

## 使用 BR-Script3 打印机驱动程序打印文档 (PostScript® 3™ 语言仿真) (Mac)

使用 BR-Script3 打印机驱动程序可更清晰地打印 PostScript® 数据。

- 请转到兄弟(中国)商业有限公司的技术服务支持网站 ([www.95105369.com](http://www.95105369.com)) 上您的设备型号的**驱动和软件**页面下载 PS 驱动程序 (BR-Script3 打印机驱动程序)。
- 确保已从 Mac 上**系统偏好设置**列表中的**打印机与扫描仪**添加 BR-Script3 打印机驱动程序。

1. 确保您在纸盒中装入了正确尺寸的纸张。
2. 在 Apple TextEdit 等应用程序中, 点击**文件**菜单, 然后选择**打印**。
3. 选择本设备。
4. 在**份数**字段中输入所需份数。
5. 点击**纸张大小**弹出菜单, 然后选择所需纸张大小。
6. 根据您需要的文档打印方式, 点击相应的**打印方向**按钮。
7. 点击打印选项弹出菜单, 然后点击**打印机特性**。  
出现**打印机特性**选项。
8. 点击**打印质量**弹出菜单, 然后选择打印质量。
9. 点击**介质类型**弹出菜单, 然后选择正在使用的纸张类型。
10. 在**彩色/黑白**打印设置中选择**自动**、**彩色**或**黑白**选项。
11. 如有需要, 更改其他打印机设置。
12. 点击**打印**。

### ✓ 相关信息

- [从计算机打印 \(Mac\)](#)

## 在计算机上监控设备状态 (Mac)

状态监控器 (状态监视器) 实用程序是一种可配置软件工具, 用于监控设备的状态, 便于您在预设的更新间隔内即时获取诸如缺纸或卡纸等错误信息通知。您还可以使用网络基本管理。

1. 点击**系统偏好设置**菜单, 选择**打印机与扫描仪**, 然后选择您的设备。
2. 点击**选项与耗材**按钮。
3. 点击**实用工具**选项卡, 然后点击**打开打印机实用工具**按钮。

状态监控器 (状态监视器) 启动。




### 故障排除

点击**故障排除**按钮访问故障排除网站。

### 耗材购买

点击**耗材购买**按钮查询有关 Brother 正品耗材的更多信息。

### 更新设备状态

**状态监控器**窗口打开时, 若要查看最新设备状态, 请点击  图标。您可设置软件更新设备状态信息的时间间隔。点击菜单栏中的 **Brother 状态监控器**, 然后选择**首选项**。

### 网络基本管理 (仅适用于网络连接)

点击**状态监控器**屏幕上的设备图标以打开网络基本管理系统。可使用标准网络浏览器通过 HTTP (超文本传输协议) 管理设备。

## ✓ 相关信息

- [从计算机打印 \(Mac\)](#)

### 相关主题:

- [打印问题](#)
- [校准色彩输出](#)

## 取消打印作业

>> [HL-3160CDW](#)

>> [HL-3190CDW](#)

### HL-3160CDW

1. 按 **Cancel** (取消)。




要取消多项打印作业，按住 **Cancel** (取消) 四秒钟。

### HL-3190CDW

1. 按 。



要取消多项打印作业，按住  四秒钟。

### 相关信息

- [打印](#)

相关主题：

- [打印问题](#)

## 测试打印

若出现打印质量问题，请遵循此说明进行测试打印：

>> [HL-3160CDW](#)



>> [HL-3190CDW](#)

### HL-3160CDW

1. 按 ▲ 或 ▼ 显示 [Printer (打印机)] 选项，然后按 **OK (确定)**。
2. (HL-3160CDW) 按 ▲ 或 ▼ 显示 [Print Options (打印选项)] 选项，然后按 **OK (确定)**。
3. 按 ▲ 或 ▼ 显示 [Test Print (测试打印)] 选项，然后按 **OK (确定)**。
4. 按 **Go (开始)**。

设备将打印测试页。

### HL-3190CDW

1. 按  [设置] > [所有设置] > [打印机] > [打印选项] > [测试打印]。
2. 按 [是]。
3. 按 。

### ✓ 相关信息

- [打印](#)

**相关主题：**

- [提高打印质量](#)

## 网络

- 使用操作面板配置网络详细设置
- 支持的基本网络功能
- 网络管理软件和实用程序
- 配置 Brother 设备无线网络的其他方法
- 高级网络功能
- 适用于高级用户的技术信息

## 使用操作面板配置网络详细设置

若要配置设备的网络设置，请使用操作面板的 [Network (网络)] 菜单选项。



- 有关可使用操作面板配置的网络设置的信息 >> [相关信息: 设置表](#)
- 您也可以使用 BRAdmin Light (Windows)、BRAdmin Professional (Windows) 等管理实用程序及网络基本管理配置和更改 Brother 设备的网络设置。  
>> [相关信息: 了解网络管理软件和实用程序](#)


>> [HL-3160CDW](#)

>> [HL-3190CDW](#)

### HL-3160CDW

1. 按 ▲ 或 ▼ 选择 [Network (网络)] 选项，然后按 **OK (确定)**。
2. 按 ▲ 或 ▼ 选择所需网络选项，然后按 **OK (确定)**。重复此步骤，直到访问要配置的菜单，然后遵循液晶显示屏提示进行操作。

### HL-3190CDW

1. 按  [设置] > [所有设置] > [网络]。
2. 按 ▲ 或 ▼ 显示所需网络选项，然后按所显示选项。重复此步骤，直到访问要配置的菜单，然后遵循触摸式液晶显示屏提示进行操作。

### ✓ 相关信息

- [网络](#)

#### 相关主题:

- [设置表 \(HL-3160CDW\)](#)
- [设置表 \(HL-3190CDW\)](#)
- [了解网络管理软件和实用程序](#)
- [支持的基本网络功能](#)

## 支持的基本网络功能

打印服务器因操作系统版本的不同而支持多种不同的功能。使用下表查看各操作系统所支持的网络功能和连接。

操作系统	Windows 7 Windows 8 Windows 10	Windows Server 2008/2008 R2/2012/2012 R2/2016	macOS v10.11.6 macOS v10.12.x macOS v10.13.x
打印	是	是	是
BRAdmin Light <sup>1</sup>	是	是	
BRAdmin Professional <sup>1</sup>	是	是	
网络基本管理 <sup>1</sup>	是	是	是
状态监视器	是		是
驱动程序配置向导	是	是	



- 请转到兄弟（中国）商业有限公司的技术服务支持网站 ([www.95105369.com](http://www.95105369.com)) 上您的设备型号的**驱动和软件**页面下载最新版本的 BRAdmin Light。
- 请转到兄弟（中国）商业有限公司的技术服务支持网站 ([www.95105369.com](http://www.95105369.com)) 上您的设备型号的**驱动和软件**页面下载最新版本的 BRAdmin Professional。



### 相关信息

- [网络](#)

<sup>1</sup> 管理设备设置的默认登录密码为 **initpass**。我们建议您更改默认密码，以防止未经授权访问本设备。



## 网络管理软件和实用程序

使用管理实用程序配置和更改本 Brother 设备的网络设置。

- [了解网络管理软件和实用程序](#)
- [使用计算机更改设备设置](#)
- [使用网络基本管理更改设备设置](#)

## 了解网络管理软件和实用程序

### 网络基本管理

网络基本管理实用程序使用标准网络浏览器通过超文本传输协议 (HTTP) 或基于安全套接字层的超文本传输协议 (HTTPS) 对设备进行管理。在您的浏览器中输入本设备的 IP 地址以访问和更改打印服务器设置。

### BRAdmin Light (Windows)

BRAdmin Light 是用于已连接至网络的 Brother 设备初始设置的实用程序。此实用程序可以搜索网络上的 Brother 产品、查看状态和配置基本的网络设置，例如 IP 地址。

请转到兄弟 (中国) 商业有限公司的技术服务支持网站 ([www.95105369.com](http://www.95105369.com)) 上您的设备型号的**驱动和软件**页面下载 BRAdmin Light。



- 若您正在使用 Windows 防火墙或反间谍软件或防病毒应用程序的防火墙功能，请暂时禁用防火墙。确认可以进行打印时，请遵循相关说明配置软件设置。

### BRAdmin Professional (Windows)

BRAdmin Professional 用于对网络中的 Brother 设备进行更高级的管理。该实用程序可以在您的网络中搜索 Brother 产品，并可以通过一个简单的 Windows 浏览器屏幕查看设备状态，该屏幕通过不同的颜色来反映各设备的不同状态。您可以配置网络和设备设置，同时还可以通过局域网中的 Windows 计算机升级设备固件。BRAdmin Professional 还可以记录网络上 Brother 设备的活动，并导出日志数据。如果您想监控本地连接的设备，请在客户端计算机上安装 Print Auditor Client 软件。该实用程序允许您使用 BRAdmin Professional 监控通过 USB 接口连接到客户端计算机的设备。



- 请转到兄弟 (中国) 商业有限公司的技术服务支持网站 ([www.95105369.com](http://www.95105369.com)) 上您的设备型号的**驱动和软件**页面下载最新版本的 BRAdmin Professional。
- 节点名称：节点名称显示于当前 BRAdmin Professional 窗口中。对于有线网络，默认节点名称为 "BRNxxxxxxxxxxxx"；对于无线网络，默认节点名称为 "BRWxxxxxxxxxxxx" (其中，"xxxxxxxxxxxx" 为本设备的 MAC 地址/以太网地址)。
- 若您正在使用 Windows 防火墙或反间谍软件或防病毒应用程序的防火墙功能，请暂时禁用防火墙。确认可以进行打印时，请遵循相关说明配置软件设置。



### 相关信息

- [网络管理软件和实用程序](#)

#### 相关主题：

- [使用网络基本管理更改设备设置](#)

## 配置 Brother 设备无线网络的其他方法

若要将本设备连接至无线网络，我们建议您使用 Brother 安装光盘。

- [配置 Brother 设备的无线网络前](#)
- [配置设备的无线网络](#)
- [使用 Wi-Fi Protected Setup™ \(WPS\) 的一键式方式配置设备的无线网络](#)
- [使用 Wi-Fi Protected Setup™ \(WPS\) 的 PIN 方式配置设备的无线网络](#)
- [使用设备操作面板安装向导配置设备的无线网络](#)
- [不多址发送 SSID 时配置本设备的无线网络](#)
- [配置设备的企业无线网络](#)
- [使用 Wi-Fi Direct®](#)

## 配置 Brother 设备的无线网络前

尝试配置无线网络前，确认以下各项：

- 如果您正在使用企业无线网络，必须知道用户 ID 和密码。
- 为实现日常文档打印的最佳效果，请将 Brother 设备放置在尽量靠近无线局域网接入点/路由器的地方，并尽量减少中间的障碍物。这两台设备间的大型物体和墙壁，以及来自其他电子设备的干扰会影响文档的数据传输速度。

由于上述因素的限制，无线连接并非所有类型文档和应用程序的最佳连接方式。若要打印大文件，比如既有文本又有大图形的多页文档，您可以考虑使用数据传送速度较快的有线以太网连接（仅限支持型号）或具有最快处理速度的 USB 连接。

- 虽然本 Brother 设备可以在有线和无线网络（仅限支持型号）中使用，但是一次仅可使用一种连接方式。不过，可同时使用无线网络连接和 Wi-Fi Direct 连接，也可同时使用有线网络连接（仅限支持型号）和 Wi-Fi Direct 连接。



如果您不了解安全信息（例如网络名称（SSID）和网络密钥），请咨询路由器制造商、系统管理员或因特网供应商。



### 相关信息


- [配置 Brother 设备无线网络的其他方法](#)

## 配置设备的无线网络

1. 打开计算机，将 Brother 安装光盘插入计算机中。
  - 对于 Windows，请遵循以下说明。
  - 对于 Mac，点击 **Driver Download** 转到兄弟(中国)商业有限公司的技术服务支持网站。请遵循屏幕提示安装打印机驱动程序。
2. 自动显示开始屏幕。  
选择所需语言，然后遵循屏幕提示进行操作。



如果 Brother 安装屏幕未出现，请执行以下操作：

- (Windows 7)  
转到**计算机**。双击 CD/DVD 图标，然后双击 **start.exe**。
- (Windows 8 和 Windows 10)  
点击任务栏中的  (**文件资源管理器**) 图标，然后转到**计算机 (这台电脑)**。双击 CD/DVD 图标，然后双击 **start.exe**。
- 出现**用户帐户控制**屏幕时，点击**是**。

3. 选择**无线网络连接 (Wi-Fi)**，然后点击**下一步**。
4. 遵循屏幕提示执行操作。

无线网络设置完成。若要安装操作本设备所必需的**全套驱动程序和软件包**，将 Brother 安装光盘插入计算机中，或转到兄弟(中国)商业有限公司的技术服务支持网站 ([www.95105369.com](http://www.95105369.com)) 上您的设备型号的**驱动和软件**页面。




### 相关信息

- [配置 Brother 设备无线网络的其他方法](#)

## 使用 Wi-Fi Protected Setup™ (WPS) 的一键式方式配置设备的无线网络

如果您的无线接入点/路由器支持 WPS (PBC: 一键式配置), 您可以从设备的操作面板菜单使用 WPS 配置无线网络设置。

 支持 WPS 的路由器或接入点标有如下标志:



>> HL-3160CDW  
>> HL-3190CDW


### HL-3160CDW

1. 按 ▲ 或 ▼ 选择 [Network (网络)] 选项, 然后按 OK (确定)。
2. 按 ▲ 或 ▼ 选择 [WLAN (无线局域网)] 选项, 然后按 OK (确定)。
3. 按 ▲ 或 ▼ 选择 [WPS] 选项, 然后按 OK (确定)。
4. 显示 [WLAN Enable? (启用无线局域网?)] 时, 选择开。  
此操作将启动无线安装向导。
5. 液晶显示屏上显示 [Press Key on rtr (按路由器上的键)] 时, 按无线接入点/路由器上的 WPS 按钮。按设备操作面板上的 ▲。本设备将自动检测无线接入点/路由器并尝试连接到无线网络。

如果已成功连接无线设备, 设备液晶显示屏上会显示 [Connected (已连接)]。

无线网络设置完成。若要安装操作本设备所必需的全套驱动程序和软件包, 将 Brother 安装光盘插入计算机中, 或转到兄弟 (中国) 商业有限公司的技术服务支持网站 ([www.95105369.com](http://www.95105369.com)) 上您的设备型号的驱动和软件页面。

### HL-3190CDW

1. 按  [设置] > [所有设置] > [网络] > [无线局域网] > [WPS]。
2. 显示 [启用无线局域网?] 时, 按 [是]。  
此操作将启动无线安装向导。要取消, 请按 [否]。
3. 触摸屏上显示 [在无线接入点/路由器上启动 WPS, 然后按 [确定]] 时, 按无线接入点/路由器上的 WPS 按钮。然后, 按设备上的 [OK]。本设备将自动检测无线接入点/路由器并尝试连接到无线网络。

如果已成功连接无线设备, 设备液晶显示屏上会显示 [已连接]。

无线网络设置完成。若要安装操作本设备所必需的全套驱动程序和软件包, 将 Brother 安装光盘插入计算机中, 或转到兄弟 (中国) 商业有限公司的技术服务支持网站 ([www.95105369.com](http://www.95105369.com)) 上您的设备型号的驱动和软件页面。

### 相关信息

- [配置 Brother 设备无线网络的其他方法](#)

相关主题:

- [无线网络报告错误代码](#)

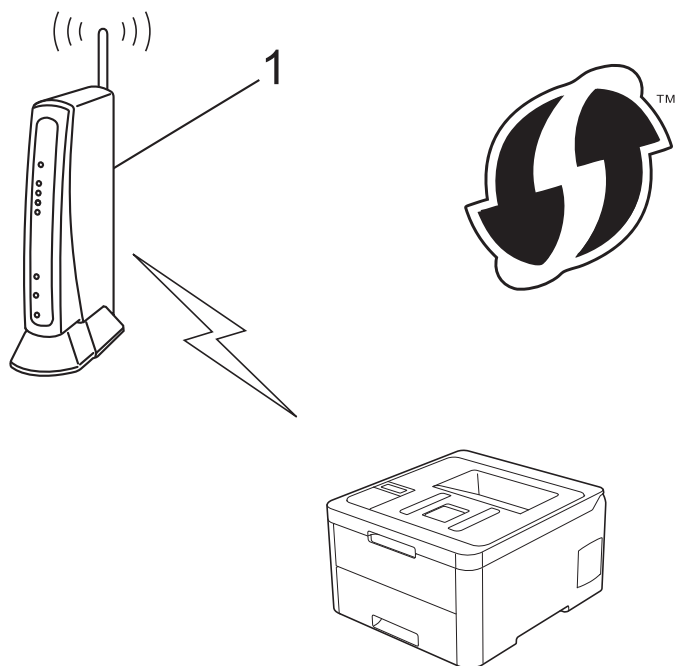
## 使用 Wi-Fi Protected Setup™ (WPS) 的 PIN 方式配置设备的无线网络

如果您的无线局域网接入点/路由器支持 WPS，您可以使用个人识别码 (PIN) 方式配置无线网络设置。

PIN 方式是由 Wi-Fi Alliance® 开发的连接方式之一。通过向注册器 (管理无线局域网的设备) 提交 Enrollee (您的设备) 创建的 PIN，您可以设置无线网络和安全设置。有关如何访问 WPS 模式的更多信息，请参见无线接入点/路由器附带的说明书。

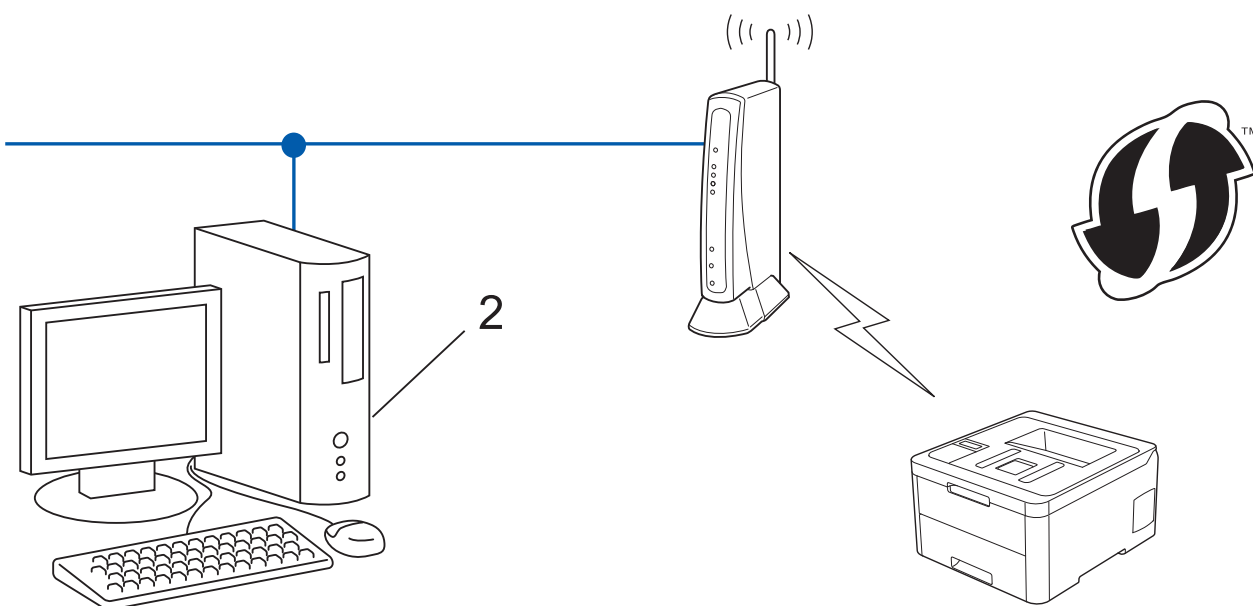
### 类型 A


无线局域网接入点/路由器 (1) 兼作注册器时的连接：



### 类型 B

当另一台设备 (2) (比如计算机) 被用作注册器时的连接：




 支持 WPS 的路由器或接入点标有如下标志：





>> HL-3160CDW  
>> HL-3190CDW


## HL-3160CDW

1. 按 ▲ 或 ▼ 选择 [Network (网络)] 选项，然后按 **OK (确定)**。
2. 按 ▲ 或 ▼ 选择 [WLAN (无线局域网)] 选项，然后按 **OK (确定)**。
3. 按 ▲ 或 ▼ 选择 [WPS w/PIN Code (有 PIN 密码的 WPS)] 选项，然后按 **OK (确定)**。
4. 显示 [WLAN Enable? (启用无线局域网?)] 时，选择开。  
此操作将启动无线安装向导。
5. 液晶显示屏显示 8 位 PIN，并且设备开始搜索无线局域网接入点/路由器。
6. 使用联网的计算机，在您的浏览器地址栏中输入用作注册器的设备的 IP 地址。(例如：<http://192.168.1.2>)
7. 转到 WPS 设置页面并输入 PIN，然后遵循屏幕提示操作。

- 
- 注册器通常是无线局域网接入点/路由器。
  - 根据无线局域网接入点/路由器的品牌不同，设置页面也会有所不同。更多信息，请参见您的无线局域网接入点/路由器附带的说明书。

如果您将 Windows 7、Windows 8、或 Windows 10 计算机用作注册器，请完成以下步骤：

8. 执行以下操作中的一项：
  - Windows 7  
单击  (开始) > **设备和打印机** > **添加设备**。
  - Windows 8  
将鼠标移到桌面的右下角。出现菜单栏时，单击 **设置** > **控制面板** > **硬件和声音** > **设备和打印机** > **添加设备**。
  - Windows 10  
单击  > **Windows 系统** > **控制面板**。在 **硬件和声音** 类别中，单击 **添加设备**。

- 
- 要将 Windows 7、Windows 8、或 Windows 10 计算机用作注册器，必须预先在网络中注册。更多信息，请参见您的无线局域网接入点/路由器附带的说明书。
  - 如果您将 Windows 7、Windows 8 或 Windows 10 用作注册器，则可以在无线配置之后遵循屏幕提示安装打印机驱动程序。若要安装操作本设备所必需的**全套驱动程序和软件包**，将 Brother 安装光盘插入计算机中，或转到兄弟（中国）商业有限公司的技术服务支持网站 ([www.95105369.com](http://www.95105369.com)) 上您的设备型号的**驱动和软件**页面。


9. 选择设备，然后单击**下一步**。
10. 输入设备的液晶显示屏上显示的 PIN，然后单击**下一步**。
11. (Windows 7) 选择您的网络，然后单击**下一步**。
12. 单击**关闭**。

如果已成功连接无线设备，设备液晶显示屏上会显示 [Connected (已连接)]。



无线网络设置完成。若要安装操作本设备所必需的全套驱动程序和软件包，将 Brother 安装光盘插入计算机中，或转到兄弟（中国）商业有限公司的技术服务支持网站 ([www.95105369.com](http://www.95105369.com)) 上您的设备型号的驱动和软件页面。



## HL-3190CDW

1. 按  [设置] > [所有设置] > [网络] > [无线局域网] > [有 PIN 密码的 WPS]。
2. 显示[启用无线局域网?]时，按[是]。  
此操作将启动无线安装向导。要取消，请按 [否]。
3. 液晶显示屏显示 8 位 PIN，并且设备开始搜索无线局域网接入点/路由器。
4. 使用联网的计算机，在您的浏览器地址栏中输入用作注册器的设备的 IP 地址。(例如：<http://192.168.1.2>)
5. 转到 WPS 设置页面并输入 PIN，然后遵循屏幕提示操作。



- 注册器通常是无线局域网接入点/路由器。
- 根据无线局域网接入点/路由器的品牌不同，设置页面也会有所不同。更多信息，请参见您的无线局域网接入点/路由器附带的说明书。

如果您将 Windows 7、Windows 8、或 Windows 10 计算机用作注册器，请完成以下步骤：

6. 执行以下操作中的一项：
  - Windows 7  
点击  (开始) > 设备和打印机 > 添加设备。
  - Windows 8  
将鼠标移到桌面的右下角。出现菜单栏时，点击设置 > 控制面板 > 硬件和声音 > 设备和打印机 > 添加设备。
  - Windows 10  
点击  > Windows 系统 > 控制面板。在硬件和声音类别中，点击添加设备。



- 要将 Windows 7、Windows 8、或 Windows 10 计算机用作注册器，必须预先在网络中注册。更多信息，请参见您的无线局域网接入点/路由器附带的说明书。
- 如果您将 Windows 7、Windows 8 或 Windows 10 用作注册器，则可以在无线配置之后遵循屏幕提示安装打印机驱动程序。若要安装操作本设备所必需的全套驱动程序和软件包，将 Brother 安装光盘插入计算机中，或转到兄弟（中国）商业有限公司的技术服务支持网站 ([www.95105369.com](http://www.95105369.com)) 上您的设备型号的驱动和软件页面。

7. 选择设备，然后点击下一步。
8. 输入设备的液晶显示屏上显示的 PIN，然后点击下一步。
9. (Windows 7) 选择您的网络，然后点击下一步。
10. 点击关闭。

如果已成功连接无线设备，设备液晶显示屏上会显示 [已连接]。

无线网络设置完成。若要安装操作设备所必需的全套驱动程序和软件包，将 Brother 安装光盘插入计算机中，或转到兄弟（中国）商业有限公司的技术服务支持网站 ([www.95105369.com](http://www.95105369.com)) 上您的设备型号的驱动和软件页面。

## ✓ 相关信息

- [配置 Brother 设备无线网络的其他方法](#)

### 相关主题：

- [无线网络报告错误代码](#)

## 使用设备操作面板安装向导配置设备的无线网络

>> HL-3160CDW

>> HL-3190CDW

### HL-3160CDW

建议您先记下您的无线网络设置，然后再配置设备。您需要获得此信息再继续配置。

1. 检查并记录正在连接的计算机当前的无线网络设置。

网络名称 (SSID)

网络密钥

例如：

网络名称 (SSID)
HELLO

网络密钥
12345



- 您的接入点/路由器可能支持使用多个 WEP 密钥，但是本 Brother 设备仅支持使用第一个 WEP 密钥。
- 设置过程中如果需要联系 Brother 呼叫中心寻求帮助，请务必先准备好 SSID（网络名称）和网络密钥。我们无法帮助您确定此信息。
- 如果您不确定 SSID 和网络密钥等信息，将无法继续进行无线设置。

#### 如何找到此信息？

- 检查无线接入点/路由器随附的说明书。
- 初始 SSID 可能是制造商的名称或型号名称。
- 如果您不确定安全信息，请咨询路由器制造商、系统管理员或因特网提供商。

2. 按 ▲ 或 ▼ 选择 [Network (网络)] 选项，然后按 **OK (确定)**。
3. 按 ▲ 或 ▼ 选择 [WLAN (无线局域网)] 选项，然后按 **OK (确定)**。
4. 按 ▲ 或 ▼ 选择 [Setup Wizard (设置向导)] 选项，然后按 **OK (确定)**。
5. 显示 [WLAN Enable? (启用无线局域网?)] 时，选择开。  
此操作将启动无线安装向导。
6. 设备将搜索网络并显示可用的 SSID 列表。显示 SSID 列表时，按 ▲ 或 ▼ 选择所需 SSID。
7. 按 **OK (确定)**。
8. 执行以下操作中的一项：
  - 如果您使用的验证和加密方法需要网络密钥，请输入您在第一步记下的网络密钥。  
输入密钥，然后按 **OK (确定)** 应用各项设置。  
要应用各项设置，选择 [Yes (是)]。
  - 如果您的认证方法为开放系统且加密模式为无，请转到下一步。
9. 设备尝试连接到您选择的无线设备。

如果已成功连接无线设备，设备液晶显示屏上会显示 [Connected (已连接)]。

无线网络设置完成。若要安装操作本设备所必需的全套驱动程序和软件包，将 Brother 安装光盘插入计算机中，或转到兄弟（中国）商业有限公司的技术服务支持网站 ([www.95105369.com](http://www.95105369.com)) 上您的设备型号的驱动和软件页面。

## HL-3190CDW

建议您先记下您的无线网络设置，然后再配置设备。您需要获得此信息再继续配置。

1. 检查并记录正在连接的计算机当前的无线网络设置。

网络名称 (SSID)

网络密钥

例如：

网络名称 (SSID)
HELLO


网络密钥
12345



- 您的接入点/路由器可能支持使用多个 WEP 密钥，但是本 Brother 设备仅支持使用第一个 WEP 密钥。
- 设置过程中如果需要联系 Brother 呼叫中心寻求帮助，请务必先准备好 SSID（网络名称）和网络密钥。我们无法帮助您确定此信息。
- 如果您不确定 SSID 和网络密钥等信息，将无法继续进行无线设置。

### 如何找到此信息？

- 检查无线接入点/路由器随附的说明书。
- 初始 SSID 可能是制造商的名称或型号名称。
- 如果您不确定安全信息，请咨询路由器制造商、系统管理员或因特网提供商。

2. 按  [设置] > [所有设置] > [网络] > [无线局域网] > [设置向导]。

3. 显示 [启用无线局域网?] 时，按 [是]。

此操作将启动无线安装向导。要取消，请按 [否]。

4. 设备将搜索网络并显示可用的 SSID 列表。

如果显示 SSID 列表，按 ▲ 或 ▼ 显示您想连接的 SSID，然后按该 SSID。

5. 按 [OK]。

6. 执行以下操作中的一项：

- 如果您使用的验证和加密方法需要网络密钥，请输入您在第一步记下的网络密钥。  
输入所有的字符后，请按 [OK]。
- 如果您的认证方法为开放系统且加密模式为无，请转到下一步。

7. 设备尝试连接到您选择的无线设备。

如果已成功连接无线设备，设备液晶显示屏上会显示 [已连接]。

无线网络设置完成。若要安装操作设备所必需的全套驱动程序和软件包，将 Brother 安装光盘插入计算机中，或转到兄弟（中国）商业有限公司的技术服务支持网站 ([www.95105369.com](http://www.95105369.com)) 上您的设备型号的驱动和软件页面。

## 相关信息

- [配置 Brother 设备无线网络的其他方法](#)

---

**相关主题：**

- [如何在 Brother 设备上输入文本](#)
  - [无线网络报告错误代码](#)
-

## 不多址发送 SSID 时配置本设备的无线网络

>> HL-3160CDW

>> HL-3190CDW

### HL-3160CDW

建议您先记下您的无线网络设置，然后再配置设备。您需要获得此信息再继续配置。

1. 检查并记录当前无线网络设置。

网络名称 (SSID)			
通信模式	身份验证方式	加密模式	网络密钥
基础架构	开放系统	无	-
		WEP	
	共享密钥	WEP	
		WPA/WPA2-PSK	AES
		TKIP	

例如：

网络名称 (SSID)			
HELLO			
通信模式	身份验证方式	加密模式	网络密钥
基础架构	WPA2-PSK	AES	12345678



如果您的路由器采用 WEP 加密，请输入用作第一个 WEP 密钥的密钥。Brother 设备仅支持使用第一个 WEP 密钥。

2. 按 ▲ 或 ▼ 选择 [Network (网络)] 选项，然后按 **OK (确定)**。
3. 按 ▲ 或 ▼ 选择 [WLAN (无线局域网)] 选项，然后按 **OK (确定)**。
4. 按 ▲ 或 ▼ 选择 [Setup Wizard (设置向导)] 选项，然后按 **OK (确定)**。
5. 显示 [WLAN Enable? (启用无线局域网?)] 时，选择开。  
此操作将启动无线安装向导。
6. 设备将搜索网络并显示可用的 SSID 列表。按 ▲ 或 ▼ 选择 [<New SSID> (<新建 SSID>)] 选项，然后按 **OK (确定)**。
7. 输入 SSID 名称，然后按 **OK (确定)**。
8. 选择 [Infrastructure (基础架构)] 选项，然后按 **OK (确定)**。
9. 按 ▲ 或 ▼ 选择所需验证方法，然后按 **OK (确定)**。
10. 执行以下操作中的一项：
  - 如果选择了 [Open System (开放系统)] 选项，按 ▲ 或 ▼ 选择加密类型 [None (无)] 或 [WEP]，然后按 **OK (确定)**。  
如果将加密类型选择为 [WEP] 选项，输入 WEP 密钥，然后按 **OK (确定)**。
  - 如果选择了 [Shared Key (共享密钥)] 选项，输入 WEP 密钥，然后按 **OK (确定)**。
  - 如果选择了 [WPA/WPA2-PSK] 选项，按 ▲ 或 ▼ 选择加密类型 [TKIP+AES] 或 [AES]，然后按 **OK (确定)**。  
输入 WPA™ 密钥，然后按 **OK (确定)**。



Brother 设备仅支持使用第一个 WEP 密钥。

11. 要应用各项设置，选择 [Yes (是)]。
12. 设备将尝试连接到您选择的无线设备。

如果已成功连接无线设备，设备液晶显示屏上会显示 [Connected (已连接)]。

无线网络设置完成。若要安装操作本设备所必需的全套驱动程序和软件包，将 Brother 安装光盘插入计算机中，或转到兄弟（中国）商业有限公司的技术服务支持网站 ([www.95105369.com](http://www.95105369.com)) 上您的设备型号的驱动和软件页面。

## HL-3190CDW

建议您先记下您的无线网络设置，然后再配置设备。您需要获得此信息再继续配置。

1. 检查并记录当前无线网络设置。


网络名称 (SSID)			
通信模式	身份验证方式	加密模式	网络密钥
基础架构	开放系统	无	-
		WEP	
	共享密钥	WEP	
		WPA/WPA2-PSK	AES
		TKIP	

例如：

网络名称 (SSID)			
HELLO			
通信模式	身份验证方式	加密模式	网络密钥
基础架构	WPA2-PSK	AES	12345678



如果您的路由器采用 WEP 加密，请输入用作第一个 WEP 密钥的密钥。Brother 设备仅支持使用第一个 WEP 密钥。

2. 按  [设置] > [所有设置] > [网络] > [无线局域网] > [设置向导]。
3. 显示 [启用无线局域网?] 时，按 [是]。  
此操作将启动无线安装向导。要取消，请按 [否]。
4. 设备将搜索网络并显示可用的 SSID 列表。按 ▲ 或 ▼ 显示 [<新建 SSID>] 选项。
5. 按 [<新建 SSID>]，然后按 [OK]。
6. 输入 SSID 名称，然后按 [OK]。
7. 当出现提示时，按 [基础架构]。
8. 选择认证方法。
9. 执行以下操作中的一项：
  - 如果选择了 [开放系统] 选项，按 [无] 或 [WEP]。  
如果将加密类型选择为 [WEP] 选项，输入 WEP 密钥，然后按 [OK]。
  - 如果选择了 [共享密钥] 选项，输入 WEP 密钥，然后按 [OK]。
  - 如果选择了 [WPA/WPA2-PSK] 选项，按 [TKIP+AES] 或 [AES]。  
输入 WPA™ 密钥，然后按 [OK]。



Brother 设备仅支持使用第一个 WEP 密钥。

10. 设备尝试连接到您选择的无线设备。

如果已成功连接无线设备，设备液晶显示屏上会显示 [已连接]。

无线网络设置完成。若要安装操作设备所必需的全套驱动程序和软件包，将 Brother 安装光盘插入计算机中，或转到兄弟（中国）商业有限公司的技术服务支持网站 ([www.95105369.com](http://www.95105369.com)) 上您的设备型号的驱动和软件页面。



## 相关信息

- [配置 Brother 设备无线网络的其他方法](#)

### 相关主题：

- [我无法完成无线网络设置配置](#)
- [如何在 Brother 设备上输入文本](#)
- [无线网络报告错误代码](#)

## 配置设备的企业无线网络

>> HL-3160CDW

>> HL-3190CDW

### HL-3160CDW

建议您先记下您的无线网络设置，然后再配置设备。您需要获得此信息再继续配置。

1. 检查并记录当前无线网络设置。

网络名称 (SSID)

通信模式	身份验证方式	加密模式	用户 ID	密码
基础架构	LEAP	CKIP		
	EAP-FAST/无	AES		
		TKIP		
	EAP-FAST/MS-CHAPv2	AES		
		TKIP		
	EAP-FAST/GTC	AES		
		TKIP		
	PEAP/MS-CHAPv2	AES		
		TKIP		
	PEAP/GTC	AES		
		TKIP		
	EAP-TTLS/CHAP	AES		
		TKIP		
	EAP-TTLS/MS-CHAP	AES		
		TKIP		
	EAP-TTLS/MS-CHAPv2	AES		
		TKIP		
	EAP-TTLS/PAP	AES		
		TKIP		
	EAP-TLS	AES		
TKIP				-

例如：

网络名称 (SSID)
HELLO

通信模式	身份验证方式	加密模式	用户 ID	密码
基础架构	EAP-FAST/MS-CHAPv2	AES	Brother	12345678





- 如果使用 EAP-TLS 验证配置本设备，在开始配置之前，您必须先安装 CA 机构颁发的客户端证书。有关客户端证书的详细信息，请联系网络管理员。如果您安装了两个或更多证书，Brother 建议您记录您想使用的证书名称。
- 如果您使用服务器证书的通用名称验证本设备，Lenovo 建议您在开始配置前先记录证书的通用名称。有关服务器证书的通用名称的详细信息，请联系网络管理员。

2. 按 ▲ 或 ▼ 选择 [Network (网络)] 选项，然后按 **OK (确定)**。
3. 按 ▲ 或 ▼ 选择 [WLAN (无线局域网)] 选项，然后按 **OK (确定)**。
4. 按 ▲ 或 ▼ 选择 [Setup Wizard (设置向导)] 选项，然后按 **OK (确定)**。
5. 显示 [WLAN Enable? (启用无线局域网?)] 时，选择开。  
此操作将启动无线安装向导。
6. 设备将搜索网络并显示可用的 SSID 列表。按 ▲ 或 ▼ 选择 [<New SSID> (<新建 SSID>)] 选项，然后按 **OK (确定)**。
7. 输入 SSID 名称，然后按 **OK (确定)**。
8. 选择 [Infrastructure (基础架构)] 选项，然后按 **OK (确定)**。
9. 按 ▲ 或 ▼ 选择所需验证方法，然后按 **OK (确定)**。
10. 执行以下操作中的一项：
  - 如果选择了 [LEAP] 选项，输入用户 ID，然后按 **OK (确定)**。  
输入密码，然后按 **OK (确定)**。
  - 如果选择了 [EAP-FAST]、[PEAP] 或 [EAP-TTLS] 选项，按 ▲ 或 ▼ 选择内部验证方法 [NONE]、[CHAP]、[MS-CHAP]、[MS-CHAPv2]、[PAP] 或 [GTC]，然后按 **OK (确定)**。



根据您的认证方法，内部认证方法选项会有所不同。

按 ▲ 或 ▼ 选择加密类型 [TKIP+AES] 或 [AES]，然后按 **OK (确定)**。

按 ▲ 或 ▼ 选择验证方法 [No Verification (无验证)]、[CA] 或 [CA+Server ID (CA+服务器 ID)]，然后按 **OK (确定)**。

- 如果选择了 [CA+Server ID (CA+服务器 ID)] 选项，输入服务器 ID、用户 ID 和密码（如有需要），然后对各选项按 **OK (确定)**。
- 对于其他选择，输入用户 ID 和密码，然后对各选项按 **OK (确定)**。



如果您尚未在本设备中导入任何 CA 证书，设备将显示 [No Verification (无验证)] 信息。

- 如果选择了 [EAP-TLS] 选项，按 ▲ 或 ▼ 选择加密类型 [TKIP+AES] 或 [AES]，然后按 **OK (确定)**。  
设备显示可用客户端证书列表时，选择所需证书。  
按 ▲ 或 ▼ 选择验证方法 [No Verification (无验证)]、[CA] 或 [CA+Server ID (CA+服务器 ID)]，然后按 **OK (确定)**。
  - 如果选择了 [CA+Server ID (CA+服务器 ID)] 选项，输入服务器 ID 和用户 ID，然后对各选项按 **OK (确定)**。
  - 对于其他选择，输入用户 ID，然后按 **OK (确定)**。

11. 要应用各项设置，按 ▲。要取消，请按 ▼。

12. 设备将尝试连接到您选择的无线设备。

如果已成功连接无线设备，设备液晶显示屏上会显示 [Connected (已连接)]。

无线网络设置完成。若要安装操作设备所必需的全套驱动程序和软件包，将 Brother 安装光盘插入计算机中，或转到兄弟（中国）商业有限公司的技术服务支持网站 ([www.95105369.com](http://www.95105369.com)) 上您的设备型号的驱动和软件页面。

## HL-3190CDW

建议您先记下您的无线网络设置，然后再配置设备。您需要获得此信息再继续配置。

1. 检查并记录当前无线网络设置。

网络名称 (SSID)

通信模式	身份验证方式	加密模式	用户 ID	密码
基础架构	LEAP	CKIP		
	EAP-FAST/无	AES		
		TKIP		
	EAP-FAST/MS-CHAPv2	AES		
		TKIP		
	EAP-FAST/GTC	AES		
		TKIP		
	PEAP/MS-CHAPv2	AES		
		TKIP		
	PEAP/GTC	AES		
		TKIP		
	EAP-TTLS/CHAP	AES		
		TKIP		
	EAP-TTLS/MS-CHAP	AES		
		TKIP		
	EAP-TTLS/MS-CHAPv2	AES		
		TKIP		
	EAP-TTLS/PAP	AES		
		TKIP		
	EAP-TLS	AES		-
TKIP			-	


例如：

网络名称 (SSID)
HELLO

通信模式	身份验证方式	加密模式	用户 ID	密码
基础架构	EAP-FAST/MS-CHAPv2	AES	Brother	12345678



- 如果使用 EAP-TLS 验证配置本设备，在开始配置之前，您必须先安装 CA 机构颁发的客户端证书。有关客户端证书的详细信息，请联系网络管理员。如果您安装了两个或更多证书，Brother 建议您记录您想使用的证书名称。
- 如果您使用服务器证书的通用名称验证本设备，Lenovo 建议您在开始配置前先记录证书的通用名称。有关服务器证书的通用名称的详细信息，请联系网络管理员。

2. 按  [设置] > [所有设置] > [网络] > [无线局域网] > [设置向导]。
3. 显示[启用无线局域网?]时，按[是]。  
此操作将启动无线安装向导。要取消，请按 [否]。
4. 设备将搜索网络并显示可用的 SSID 列表。按 ▲ 或 ▼ 显示 [<新建 SSID>] 选项。
5. 按 [<新建 SSID>]，然后按 [OK]。
6. 输入 SSID 名称，然后按 [OK]。
7. 当出现提示时，按 [基础架构]。

8. 选择认证方法。

9. 执行以下操作中的一项：

- 如果选择了 [LEAP] 选项，输入用户 ID，然后按 [OK]。输入密码，然后按 [OK]。
- 如果选择了 [EAP-FAST]、[PEAP] 或 [EAP-TTLS] 选项，按 ▲ 或 ▼ 选择内部验证方法 [NONE]、[CHAP]、[MS-CHAP]、[MS-CHAPv2]、[GTC] 或 [PAP]。



根据您的认证方法，内部认证方法选项会有所不同。

选择加密类型 [TKIP+AES] 或 [AES]。

选择验证方法 [无验证]、[CA] 或 [CA+服务器 ID]。

- 如果选择了 [CA+服务器 ID] 选项，输入服务器 ID、用户 ID 和密码（如有需要），然后对各选项按 [OK]。
- 对于其他选择，输入用户 ID 和密码，然后对各选项按 [OK]。



如果您尚未在本设备中导入任何 CA 证书，设备将显示 [无验证]。

- 如果选择了 [EAP-TLS] 选项，选择加密类型 [TKIP+AES] 或 [AES]。

设备显示可用客户端证书列表时，选择所需证书。

选择验证方法 [无验证]、[CA] 或 [CA+服务器 ID]。

- 如果选择了 [CA+服务器 ID] 选项，输入服务器 ID 和用户 ID，然后对各选项按 [OK]。
- 对于其他选择，输入用户 ID，然后按 [OK]。

10. 设备尝试连接到您选择的无线设备。

如果已成功连接无线设备，设备液晶显示屏上会显示 [已连接]。

无线网络设置完成。若要安装操作设备所必需的全套驱动程序和软件包，将 Brother 安装光盘插入计算机中，或转到兄弟（中国）商业有限公司的技术服务支持网站 ([www.95105369.com](http://www.95105369.com)) 上您的设备型号的驱动和软件页面。



## 相关信息

- [配置 Brother 设备无线网络的其他方法](#)

**相关主题：**

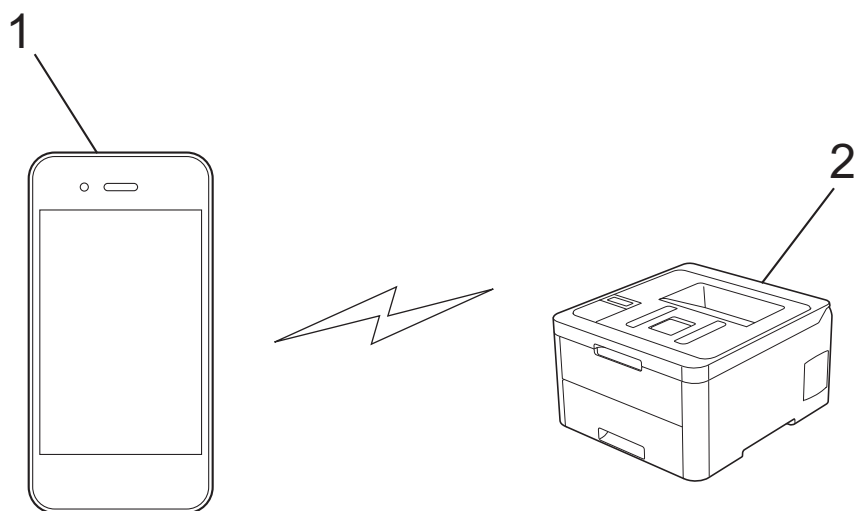
- [无线网络报告错误代码](#)

## 使用 Wi-Fi Direct®

- [使用 Wi-Fi Direct 从移动设备打印](#)
- [配置 Wi-Fi Direct 网络](#)
- [我无法完成无线网络设置配置](#)

## 使用 Wi-Fi Direct 从移动设备打印

Wi-Fi Direct 是 Wi-Fi Alliance® 开发的其中一种无线配置方法。通过这种方法，您可以在不使用接入点的情况下，在本 Brother 设备和 Android™ 设备、Windows 设备、iPhone、iPod touch、iPad 等移动设备之间配置一个加密的无线网络。Wi-Fi Direct 支持使用 Wi-Fi Protected Setup™ (WPS) 的一键式或 PIN 方式配置无线网络。此外，您还可通过手动设置 SSID 和密码来配置无线网络。本 Brother 设备的 Wi-Fi Direct 功能支持采用 AES 加密的 WPA2™ 安全机制。



1. 移动设备
2. 您的 Brother 设备



- 虽然本 Brother 设备可以在有线和无线网络中使用，但是一次仅可使用一种连接方式。不过，可同时使用无线网络连接和 Wi-Fi Direct 连接，也可同时使用有线网络连接（仅适用于支持的型号）和 Wi-Fi Direct 连接。
- 支持 Wi-Fi Direct 的设备可成为组拥有者 (G/O)。配置 Wi-Fi Direct 网络时，G/O 用作接入点。

### ✓ 相关信息

- [使用 Wi-Fi Direct®](#)

## 配置 Wi-Fi Direct 网络

从本设备的操作面板配置 Wi-Fi Direct 网络设置。

- [Wi-Fi Direct 网络配置概述](#)
- [使用一键式方式配置 Wi-Fi Direct 网络](#)
- [使用 Wi-Fi Protected Setup™ \(WPS\) 的一键式方式配置 Wi-Fi Direct 网络](#)
- [使用 PIN 方式配置 Wi-Fi Direct 网络](#)
- [使用 Wi-Fi Protected Setup™ \(WPS\) 的 PIN 方式配置 Wi-Fi Direct 网络](#)
- [手动配置 Wi-Fi Direct 网络](#)

## Wi-Fi Direct 网络配置概述

以下说明描述了五种在无线网络环境中配置 Brother 设备的方法。请根据具体环境选择您喜欢的配置方法：

检查移动设备的配置。

1. 您的移动设备是否支持 Wi-Fi Direct？

选项	说明
是	转到步骤 2。
否	转到步骤 3。

2. 您的移动设备是否支持 Wi-Fi Direct 的一键式配置？

选项	说明
是	➤➤ <i>相关信息: 使用一键式方式配置 Wi-Fi Direct 网络</i>
否	➤➤ <i>相关信息: 使用 PIN 方式配置 Wi-Fi Direct 网络</i>

3. 您的移动设备是否支持 Wi-Fi Protected Setup™ (WPS)？

选项	说明
是	转到步骤 4。
否	➤➤ <i>相关信息: 手动配置 Wi-Fi Direct 网络</i>

4. 您的移动设备是否支持 Wi-Fi Protected Setup™ (WPS) 的一键式配置？

选项	说明
是	➤➤ <i>相关信息: 使用 Wi-Fi Protected Setup™ (WPS) 的一键式方式配置 Wi-Fi Direct 网络</i>
否	➤➤ <i>相关信息: 使用 Wi-Fi Protected Setup™ (WPS) 的 PIN 方式配置 Wi-Fi Direct 网络</i>

若要在使用 Wi-Fi Direct 的一键式配置或使用 Wi-Fi Direct 的 PIN 方式配置进行配置的 Wi-Fi Direct 网络中使用 Brother iPrint&Scan 功能，您用来配置 Wi-Fi Direct 的设备必须运行 Android™ 4.0 或更高版本。

### ✓ 相关信息

- [配置 Wi-Fi Direct 网络](#)

#### 相关主题：

- [使用一键式方式配置 Wi-Fi Direct 网络](#)
- [使用 Wi-Fi Protected Setup™ \(WPS\) 的一键式方式配置 Wi-Fi Direct 网络](#)
- [使用 PIN 方式配置 Wi-Fi Direct 网络](#)
- [使用 Wi-Fi Protected Setup™ \(WPS\) 的 PIN 方式配置 Wi-Fi Direct 网络](#)
- [手动配置 Wi-Fi Direct 网络](#)

## 使用一键式方式配置 Wi-Fi Direct 网络

>> [HL-3160CDW](#)

>> [HL-3190CDW](#)

### HL-3160CDW

若您的移动设备支持 Wi-Fi Direct，则可遵循以下步骤配置 Wi-Fi Direct 网络：



1. 按 ▲ 或 ▼ 选择 [Network (网络)] 选项，然后按 **OK (确定)**。
2. 按 ▲ 或 ▼ 选择 [Wi-Fi Direct] 选项，然后按 **OK (确定)**。
3. 按 ▲ 或 ▼ 选择 [Push Button (按钮)] 选项，然后按 **OK (确定)**。
4. 显示 [Wi-Fi Direct On? (开启 Wi-Fi Direct?)] 时，选择开。
5. 设备液晶显示屏上显示 [Activate Wi-Fi Direct on other device and press OK. (在其他设备上启用 Wi-Fi Direct, 然后按 OK。)] 时，激活移动设备上的 Wi-Fi Direct 功能（有关说明，请参见移动设备的使用说明书）。按本设备上的 **OK (确定)**。  
Wi-Fi Direct 设置随即启动。
6. 执行以下操作中的一项：
  - Brother 设备是组拥有者 (G/O) 时，直接将移动设备连接到设备。
  - 当本 Brother 设备不是 G/O 时，本设备将显示可以用于配置 Wi-Fi Direct 网络的设备名称。按 ▲ 或 ▼ 选择您想连接的移动设备，然后按 **OK (确定)**。若要重新搜索可用设备，选择 [<Rescan> (<重新扫描>)]，然后按 **OK (确定)**。
7. 如果已成功连接移动设备，设备液晶显示屏上会显示 [Connected (已连接)]。Wi-Fi Direct 网络设置已完成。

### HL-3190CDW

若您的移动设备支持 Wi-Fi Direct，则可遵循以下步骤配置 Wi-Fi Direct 网络：



当设备接收到来自移动设备的 Wi-Fi Direct 连接请求时，液晶显示屏上将显示消息 [收到 Wi-Fi Direct 连接请求按 [确定] 进行连接]。按 [OK] 连接。

1. 按  [设置] > [所有设置] > [网络] > [Wi-Fi Direct] > [按钮]。
2. 设备液晶显示屏上显示 [在其他设备上激活 Wi-Fi Direct. 然后按 [确定]。] 时，激活移动设备上的 Wi-Fi Direct 功能（有关说明，请参见移动设备的使用说明书）。按本设备上的 [OK]。  
Wi-Fi Direct 设置随即启动。要取消，请按 。
3. 执行以下操作中的一项：
  - Brother 设备是组拥有者 (G/O) 时，直接将移动设备连接到设备。
  - 当本 Brother 设备不是 G/O 时，本设备将显示可以用于配置 Wi-Fi Direct 网络的设备名称。选择您想连接的移动设备。按 [重新扫描] 可重新搜索可用设备。
4. 如果已成功连接移动设备，设备液晶显示屏上会显示 [已连接]。Wi-Fi Direct 网络设置已完成。

### ✓ 相关信息

- [配置 Wi-Fi Direct 网络](#)

相关主题：

- [Wi-Fi Direct 网络配置概述](#)



## 使用 Wi-Fi Protected Setup™ (WPS) 的一键式方式配置 Wi-Fi Direct 网络

>> [HL-3160CDW](#)  
>> [HL-3190CDW](#)

### HL-3160CDW

若您的移动设备支持 WPS (PBC: 一键式配置), 则可遵循以下步骤配置 Wi-Fi Direct 网络:

1. 按 ▲ 或 ▼ 选择 [Network (网络)] 选项, 然后按 **OK (确定)**。
2. 按 ▲ 或 ▼ 选择 [Wi-Fi Direct] 选项, 然后按 **OK (确定)**。
3. 按 ▲ 或 ▼ 选择 [Group Owner (组拥有者)] 选项, 然后按 **OK (确定)**。
4. 按 ▲ 或 ▼ 选择 [On (开)] 选项, 然后按 **OK (确定)**。
5. 按 ▲ 或 ▼ 选择 [Push Button (按钮)] 选项, 然后按 **OK (确定)**。
6. 显示 [Wi-Fi Direct On? (开启 Wi-Fi Direct?)] 时, 选择开。
7. 设备的液晶显示屏上显示 [Activate Wi-Fi Direct on other device and press OK. (在其他设备上启用 Wi-Fi Direct, 然后按 OK。)] 时, 激活移动设备上的 WPS 一键式配置方法 (有关说明, 请参见移动设备的使用说明书)。按本设备上的 **OK (确定)**。

Wi-Fi Direct 设置随即启动。


8. 如果已成功连接移动设备, 设备液晶显示屏上会显示 [Connected (已连接)]。Wi-Fi Direct 网络设置已完成。


### HL-3190CDW

若您的移动设备支持 WPS (PBC: 一键式配置), 则可遵循以下步骤配置 Wi-Fi Direct 网络:



当设备接收到来自移动设备的 Wi-Fi Direct 连接请求时, 液晶显示屏上将显示消息 [收到 Wi-Fi Direct 连接请求按 [确定] 进行连接]。按 [OK] 连接。

1. 按  [设置] > [所有设置] > [网络] > [Wi-Fi Direct] > [组拥有者]。
2. 按 [开]。
3. 按 ▲ 或 ▼ 选择 [按钮] 选项。按 [按钮]。
4. 设备的液晶显示屏上显示 [在其他设备上激活 Wi-Fi Direct。然后按 [确定]。] 时, 激活移动设备上的 WPS 一键式配置方法 (有关说明, 请参见移动设备的使用说明书)。按本 Brother 设备上的 [OK]。

Wi-Fi Direct 设置随即启动。要取消, 请按 。

5. 如果已成功连接移动设备, 设备液晶显示屏上会显示 [已连接]。Wi-Fi Direct 网络设置已完成。

### ✓ 相关信息

- [配置 Wi-Fi Direct 网络](#)

相关主题:

- [Wi-Fi Direct 网络配置概述](#)

## 使用 PIN 方式配置 Wi-Fi Direct 网络

>> HL-3160CDW

>> HL-3190CDW

### HL-3160CDW

若您的移动设备支持 Wi-Fi Direct 的 PIN 方式，则可遵循以下步骤配置 Wi-Fi Direct 网络：

1. 按 ▲ 或 ▼ 选择 [Network (网络)] 选项，然后按 **OK (确定)**。
2. 按 ▲ 或 ▼ 选择 [Wi-Fi Direct] 选项，然后按 **OK (确定)**。
3. 按 ▲ 或 ▼ 选择 [PIN Code (PIN 码)] 选项，然后按 **OK (确定)**。
4. 显示 [Wi-Fi Direct On? (开启 Wi-Fi Direct?)] 时，选择开。
5. 设备液晶显示屏上显示 [Activate Wi-Fi Direct on other device and press OK. (在其他设备上启用 Wi-Fi Direct, 然后按 OK。)] 时，激活移动设备上的 Wi-Fi Direct 功能（有关说明，请参见移动设备的使用说明书）。按本设备上的 **OK (确定)**。

Wi-Fi Direct 设置随即启动。


6. 执行以下操作中的一项：
  - 当本 Brother 设备为组拥有者 (G/O) 时，本设备将等待您的移动设备发出的连接请求。显示 [Input PIN Code (输入 PIN 码)] 时，在本 Brother 设备上输入移动设备上显示的 PIN。按 **OK (确定)** 完成设置。  
如果本 Brother 设备上显示 PIN，请在移动设备上输入此 PIN。
  - 当本 Brother 设备不是 G/O 时，本设备将显示可以用于配置 Wi-Fi Direct 网络的设备名称。按 ▲ 或 ▼ 选择您想连接的移动设备，然后按 **OK (确定)**。若要重新搜索可用设备，选择 [<Rescan> (<重新扫描>)]，然后按 **OK (确定)**。
7. 执行以下操作中的一项：
  - 选择 [Display (显示)] 在本 Brother 设备上显示 PIN，在移动设备上输入此 PIN，然后转到下一步。
  - 选择 [Input (输入)] 在本 Brother 设备上输入移动设备上显示的 PIN。按 **OK (确定)**，然后转到下一步。  
若您的移动设备没有显示 PIN，请按 Brother 设备上的 **Back (返回)**。返回到第一步，然后重试。
8. 如果已成功连接移动设备，设备液晶显示屏上会显示 [Connected (已连接)]。Wi-Fi Direct 网络设置已完成。


### HL-3190CDW

若您的移动设备支持 Wi-Fi Direct 的 PIN 方式，则可遵循以下步骤配置 Wi-Fi Direct 网络：



当设备接收到来自移动设备的 Wi-Fi Direct 连接请求时，液晶显示屏上将显示消息 [收到 Wi-Fi Direct 连接请求按 [确定] 进行连接]。按 [OK] 连接。

1. 按  [设置] > [所有设置] > [网络] > [Wi-Fi Direct] > [PIN 码]。
2. 设备液晶显示屏上显示 [在其他设备上激活 Wi-Fi Direct. 然后按 [确定]。] 时，激活移动设备上的 Wi-Fi Direct 功能（有关说明，请参见移动设备的使用说明书）。按本设备上的 [OK]。


Wi-Fi Direct 设置随即启动。要取消，请按 。

3. 执行以下操作中的一项：
  - 当本 Brother 设备为组拥有者 (G/O) 时，本设备将等待您的移动设备发出的连接请求。显示 [PIN 码] 时，在本设备上输入移动设备上显示的 PIN。按 [OK] 完成设置。  
如果本 Brother 设备上显示 PIN，请在移动设备上输入此 PIN。
  - 当本 Brother 设备不是 G/O 时，本设备将显示可以用于配置 Wi-Fi Direct 网络的设备名称。选择您想连接的移动设备。按 [重新扫描] 可重新搜索可用设备。

---

4. 执行以下操作中的一项：

- 按[显示 PIN 码]在本 Brother 设备上显示 PIN，然后在移动设备上输入此 PIN。转到下一步。
- 按[输入 PIN 码]在本设备上输入移动设备上显示的 PIN，然后按[OK]。转到下一步。

若您的移动设备没有显示 PIN，请按 Brother 设备上的 。返回到第一步，然后重试。

5. 如果已成功连接移动设备，设备液晶显示屏上会显示[已连接]。Wi-Fi Direct 网络设置已完成。

## 相关信息

- [配置 Wi-Fi Direct 网络](#)

### 相关主题：

- [Wi-Fi Direct 网络配置概述](#)
-

## 使用 Wi-Fi Protected Setup™ (WPS) 的 PIN 方式配置 Wi-Fi Direct 网络

>> [HL-3160CDW](#)

>> [HL-3190CDW](#)

### HL-3160CDW

若您的移动设备支持 Wi-Fi Protected Setup™ (WPS) 的 PIN 方式，则可遵循以下步骤配置 Wi-Fi Direct 网络：

1. 按 ▲ 或 ▼ 选择 [Network (网络)] 选项，然后按 **OK (确定)**。
2. 按 ▲ 或 ▼ 选择 [Wi-Fi Direct] 选项，然后按 **OK (确定)**。
3. 按 ▲ 或 ▼ 选择 [Group Owner (组拥有者)] 选项，然后按 **OK (确定)**。
4. 按 ▲ 或 ▼ 选择 [On (开)] 选项，然后按 **OK (确定)**。
5. 按 ▲ 或 ▼ 选择 [PIN Code (PIN 码)] 选项，然后按 **OK (确定)**。
6. 显示 [Wi-Fi Direct On? (开启 Wi-Fi Direct?)] 时，选择开。
7. 设备的液晶显示屏上显示 [Activate Wi-Fi Direct on other device and press OK. (在其他设备上启用 Wi-Fi Direct, 然后按 OK。)] 时，激活移动设备上的 WPS PIN 配置方法（有关说明，请参见移动设备的使用说明书）。按本设备上的 **OK (确定)**。

Wi-Fi Direct 设置随即启动。


8. 本设备将等待您的移动设备发出的连接请求。显示 [Input PIN Code (输入 PIN 码)] 时，在本设备上输入移动设备上显示的 PIN。
9. 按 **OK (确定)**。
10. 如果已成功连接移动设备，设备液晶显示屏上会显示 [Connected (已连接)]。Wi-Fi Direct 网络设置已完成。


### HL-3190CDW

若您的移动设备支持 Wi-Fi Protected Setup™ (WPS) 的 PIN 方式，则可遵循以下步骤配置 Wi-Fi Direct 网络：



当设备接收到来自移动设备的 Wi-Fi Direct 连接请求时，液晶显示屏上将显示消息 [收到 Wi-Fi Direct 连接请求按 [确定] 进行连接]。按 [OK] 连接。

1. 按  [设置] > [所有设置] > [网络] > [Wi-Fi Direct] > [组拥有者]。
2. 按 [开]。
3. 按 ▲ 或 ▼ 选择 [PIN 码] 选项。按 [PIN 码]。
4. 显示 [在其他设备上激活 Wi-Fi Direct。然后按 [确定]。] 时，激活移动设备上的 WPS PIN 配置方法（有关说明，请参见移动设备的使用说明书），然后按本 Brother 设备上的 [OK]。

Wi-Fi Direct 设置随即启动。要取消，请按 。

5. 本设备将等待您的移动设备发出的连接请求。显示 [PIN 码] 时，在本设备上输入移动设备上显示的 PIN。按 [OK]。
6. 如果已成功连接移动设备，设备液晶显示屏上会显示 [已连接]。Wi-Fi Direct 网络设置已完成。

### ✓ 相关信息

- [配置 Wi-Fi Direct 网络](#)

相关主题：

- [Wi-Fi Direct 网络配置概述](#)

## 手动配置 Wi-Fi Direct 网络

>> [HL-3160CDW](#)

>> [HL-3190CDW](#)

### HL-3160CDW

若您的移动设备不支持 Wi-Fi Direct 和 WPS，则必须手动配置 Wi-Fi Direct 网络。


1. 按 ▲ 或 ▼ 选择 [Network (网络)] 选项，然后按 **OK (确定)**。
2. 按 ▲ 或 ▼ 选择 [Wi-Fi Direct] 选项，然后按 **OK (确定)**。
3. 按 ▲ 或 ▼ 选择 [Manual (手动)] 选项，然后按 **OK (确定)**。
4. 显示 [Wi-Fi Direct On? (开启 Wi-Fi Direct?)] 时，选择开。
5. 设备将显示 SSID 名称和密码。转到您移动设备的无线网络设置屏幕，选择 SSID 名称，然后输入密码。
6. 如果已成功连接移动设备，设备液晶显示屏上会显示 [Connected (已连接)]。Wi-Fi Direct 网络设置已完成。

### HL-3190CDW

若您的移动设备不支持 Wi-Fi Direct 和 WPS，则必须手动配置 Wi-Fi Direct 网络。



当设备接收到来自移动设备的 Wi-Fi Direct 连接请求时，液晶显示屏上将显示消息 [收到 Wi-Fi Direct 连接请求按 [确定] 进行连接]。按 [OK] 连接。

1. 按  [设置] > [所有设置] > [网络] > [Wi-Fi Direct] > [手动]。
2. 设备将显示 SSID 名称和密码。转到您移动设备的无线网络设置屏幕，选择 SSID 名称，然后输入密码。
3. 如果已成功连接移动设备，设备液晶显示屏上会显示 [已连接]。Wi-Fi Direct 网络设置已完成。

### ✓ 相关信息

- [配置 Wi-Fi Direct 网络](#)

#### 相关主题：

- [Wi-Fi Direct 网络配置概述](#)

## 高级网络功能

- [打印网络配置报告](#)
- [打印无线网络报告](#)
- [使用网络基本管理配置 SNTP 协议](#)

## 打印网络配置报告

网络配置报告会列出包括网络打印服务器设置在内的网络配置。



- 节点名称：节点名称出现在当前的网络配置报告上。对于有线网络，默认节点名称为 "BRNxxxxxxxxxxxx"；对于无线网络，默认节点名称为 "BRWxxxxxxxxxxxx"（其中，"xxxxxxxxxxxx" 为本设备的 MAC 地址/以太网地址）。
- 如果网络配置报告上的 [IP Address] 显示为 0.0.0.0，请稍等一分钟后重新打印。
- 您可以在该报告上找到设备的 IP 地址、子网掩码、节点名称和 MAC 地址等设置信息，例如：
  - IP 地址：192.168.0.5
  - 子网掩码：255.255.255.0
  - 节点名称：BRN000ca0000499
  - MAC 地址：00-0c-a0-00-04-99



>> [HL-3160CDW](#)

>> [HL-3190CDW](#)

### HL-3160CDW

1. 按 ▲ 或 ▼ 选择 [Print Reports (打印报告)] 选项，然后按 **OK (确定)**。
2. 按 ▲ 或 ▼ 选择 [Network Config (网络配置)]。
3. 按 **OK (确定)**。
4. 按 **Go (开始)**。

### HL-3190CDW

1. 按  [设置] > [所有设置] > [打印报告] > [网络配置]。
2. 按 [是]。  
设备会打印网络配置报告。
3. 按 。

### ✓ 相关信息

- [高级网络功能](#)

#### 相关主题：

- [在哪里能找到 Brother 设备的网络设置？](#)
- [使用网络连接修复工具 \(Windows\)](#)
- [访问网络基本管理](#)
- [我想检查我的网络设备是否正确运行](#)

## 打印无线网络报告

无线网络报告反映设备的无线状态。如果无线连接失败，请查看所打印报告上的错误代码。



>> [HL-3160CDW](#)

>> [HL-3190CDW](#)

### HL-3160CDW

1. 按 ▲ 或 ▼ 选择 [Print Reports (打印报告)] 选项，然后按 **OK (确定)**。
2. 按 ▲ 或 ▼ 选择 [WLAN Report (无线局域网报告)] 选项，然后按 **OK (确定)**。
3. 按 **Go (开始)**。  
设备将打印无线网络报告。

### HL-3190CDW

1. 按  [设置] > [所有设置] > [打印报告] > [无线局域网报告]。
2. 按 [是]。  
设备将打印无线网络报告。
3. 按 。

如果无法打印无线网络报告，请检查设备是否发生错误。如果没有发现错误，请等待一分钟，然后尝试重新打印报告。

### 相关信息

- [高级网络功能](#)
  - [无线网络报告错误代码](#)

#### 相关主题：

- [我的 Brother 设备无法进行网络打印](#)
- [我想检查我的网络设备是否正确运行](#)



## 无线网络报告错误代码

如果无线网络报告显示连接失败，请检查所打印报告上的错误代码并参见下表中的相应说明：

错误代码	问题和建议解决方案
TS-01	无线设置未激活，请启用无线设置。 如果本设备连接有网络接口电缆，请拔下网络接口电缆，然后启用本设备的无线设置。
TS-02	无法检测到无线接入点/路由器。 1. 执行以下两项检查： <ul style="list-style-type: none"> <li>• 拔下无线接入点/路由器的电源线，等待 10 秒钟，然后重新插上。</li> <li>• 如果您的无线局域网接入点/路由器正在使用 MAC 地址过滤功能，请确认过滤器允许 Brother 设备的 MAC 地址。</li> </ul> 2. 如果您是手动输入的 SSID 和安全信息（SSID/验证方法/加密方法/网络密钥），所输入信息可能不正确。 请再次确认 SSID 和安全信息，然后重新输入正确的信息。 此设备不支持 5 GHz SSID/ESSID，您必须选择 2.4 GHz SSID/ESSID。确保接入点/路由器设置为 2.4 GHz 或 2.4 GHz/5 GHz 混合模式。
TS-03	您输入的无线网络和安全设置可能不正确。请再次确认无线网络设置。 如果您不确定此信息，请联系您的网络管理员。
TS-04	本设备不支持选定无线接入点/路由器所使用的验证/加密方法。 请更改无线接入点/路由器所使用的验证和加密方法。本设备支持以下验证方法： <ul style="list-style-type: none"> <li>• WPA-Personal TKIP 或 AES</li> <li>• WPA2-Personal TKIP 或 AES</li> <li>• 开放 WEP 或无（没有加密）</li> <li>• 共享密钥 WEP</li> </ul> 如果问题仍未解决，则可能是您输入的 SSID 或网络设置不正确。确认无线网络设置。
TS-05	安全信息（SSID/网络密钥）不正确。 确认无线安全信息（验证方法/加密方法/网络密钥）。
TS-06	本设备无法检测到已启用 WPS 的无线局域网接入点/路由器。 确认无线安全信息（验证方法/加密方法/网络密钥）。
TS-07	本设备无法检测到已启用 WPS 的无线局域网接入点/路由器。 如果您想使用 WPS 连接，则必须同时运行本设备和无线局域网接入点/路由器。确认无线局域网接入点/路由器上的 WPS 连接方法，然后重新进行设置。 如果您不确定如何使用 WPS 运行无线局域网接入点/路由器，请参阅无线局域网接入点/路由器附带的说明书、咨询无线局域网接入点/路由器制造商或咨询您的网络管理员。
TS-08	检测到两个或以上已启用 WPS 的无线局域网接入点。 <ul style="list-style-type: none"> <li>• 确认仅有一个无线局域网接入点/路由器已启用 WPS 方法，然后重新进行设置。</li> <li>• 等待几分钟后再重新进行设置，以避免其他接入点的干扰。</li> </ul>

### ✓ 相关信息

- [打印无线网络报告](#)


#### 相关主题：

- [我的 Brother 设备无法进行网络打印](#)
- [我想检查我的网络设备是否正确运行](#)

- 
- 使用 Wi-Fi Protected Setup™ (WPS) 的一键式方式配置设备的无线网络
  - 使用 Wi-Fi Protected Setup™ (WPS) 的 PIN 方式配置设备的无线网络
  - 使用设备操作面板安装向导配置设备的无线网络
  - 不多址发送 SSID 时配置本设备的无线网络
  - 配置设备的企业无线网络
-

## 使用网络基本管理配置 SNTP 协议

配置 SNTP 协议，使设备用于认证的时间与 SNTP 时间服务器保持同步。

1. 打开您的网络浏览器。
2. 在您的浏览器地址栏中输入 "https://设备的 IP 地址" (其中, "设备的 IP 地址" 为本设备的 IP 地址)。例如:  
https://192.168.1.2
3. 如果设备提示您输入密码, 请输入密码并点击 。
4. 点击**网络**选项卡。
5. 点击左侧导航栏中的**协议**菜单。
6. 选中 **SNTP** 复选框以激活设置。
7. 点击**提交**。
8. 重新启动本 Brother 设备以激活配置。
9. 在 SNTP 复选框旁边, 点击**高级设置**。
10. 选择要设置或更改的配置文件。

选项	说明
状态	显示 SNTP 协议是已启用还是已禁用。
同步状态	确认最新的同步状态。
SNTP 服务器设置方式	选择 <b>自动</b> 或 <b>静态</b> 。 <ul style="list-style-type: none"><li>• <b>自动</b> 如果您的网络中有 DHCP 服务器, 则 SNTP 服务器自动从该服务器获取地址。</li><li>• <b>静态</b> 输入您想使用的地址。</li></ul>
首选 SNTP 服务器地址 备用 SNTP 服务器地址	输入服务器地址 (不超过 64 个字符)。辅助 SNTP 服务器地址用作主 SNTP 服务器地址的备份。如果主服务器不可用, 设备将连接辅助 SNTP 服务器。
首选 SNTP 服务器端口 备用 SNTP 服务器端口	输入端口号 (1-65535)。辅助 SNTP 服务器端口用作主 SNTP 服务器端口的备份。如果主 SNTP 服务器端口不可用, 设备将连接辅助 SNTP 服务器端口。
同步间隔	输入服务器同步尝试之间间隔的小时数 (1-168 小时)。

11. 点击**提交**。

### ✓ 相关信息

- [高级网络功能](#)

## 适用于高级用户的技术信息

- [将网络设置重置为出厂设置](#)

## 将网络设置重置为出厂设置

您可以使用本设备的操作面板将打印服务器恢复为出厂默认设置。此操作将恢复诸如密码、IP 地址等所有信息。



- 此功能可将有线（仅限支持型号）和无线网络设置全部恢复为出厂设置。
- 您也可以使用 BRAdmin Light、BRAdmin Professional 或网络基本管理将打印服务器恢复为出厂设置。


>> [HL-3160CDW](#)

>> [HL-3190CDW](#)

### HL-3160CDW

1. 按 ▲ 或 ▼ 选择 [Network (网络)] 选项，然后按 **OK (确定)**。
2. 按 ▲ 或 ▼ 选择 [Network Reset (网络重置)] 选项，然后按 **OK (确定)**。
3. 遵循设备提示重置网络设置。  
设备将重新启动。

### HL-3190CDW

1. 按  [设置] > [所有设置] > [网络] > [网络重置]。
2. 将显示 [确定要重新启动?]。按住 [是] 两秒钟确认设置。  
设备将重新启动。

### ✓ 相关信息

- [适用于高级用户的技术信息](#)

## 安全

- 锁定设备设置
- 网络安全功能

## 锁定设备设置

开启设备的访问锁定前，请妥善保存密码。如果忘记密码，必须联系您的管理员或 Brother 呼叫中心重置设备中存储的所有密码。

- [设置锁定概述](#)

## 设置锁定概述

使用设置锁定功能阻止未经授权用户访问设备设置。

设置锁定设为开启时，必须输入密码方可访问设备设置。

- [设置锁定密码](#)
- [更改设置锁定的密码](#)
- [开启设置锁定](#)



## 设置锁定密码



>> HL-3160CDW

>> HL-3190CDW

### HL-3160CDW

1. 按 ▲ 或 ▼ 显示 [General Setup (常规设置)] 选项，然后按 **OK (确定)**。
2. 按 ▲ 或 ▼ 显示 [Setting Lock (设置锁定)] 选项，然后按 **OK (确定)**。
3. 输入一个四位数密码。  
输入数字时，请按 ▲ 或 ▼ 选择数字，然后按 **OK (确定)**。
4. 液晶显示屏上显示 [Verify: (验证:)] 时，再次输入新密码。

### HL-3190CDW

1. 按  [设置] > [所有设置] > [常规设置] > [设置锁定]。
2. 输入一个四位数密码。
3. 按 [OK]。
4. 液晶显示屏上显示 [验证] 时，再次输入新密码。
5. 按 [OK]。
6. 按 。

### 相关信息

- [设置锁定概述](#)

## 更改设置锁定的密码



>> HL-3160CDW

>> HL-3190CDW

### HL-3160CDW

1. 按 ▲ 或 ▼ 显示 [General Setup (常规设置)] 选项，然后按 **OK (确定)**。
2. 按 ▲ 或 ▼ 显示 [Setting Lock (设置锁定)] 选项，然后按 **OK (确定)**。
3. 按 ▲ 或 ▼ 选择 [Set Password (设置密码)] 选项，然后按 **OK (确定)**。
4. 输入目前的四位数密码。  
输入数字时，请按 ▲ 或 ▼ 选择数字，然后按 **OK (确定)**。
5. 输入新的四位数密码。  
输入数字时，请按 ▲ 或 ▼ 选择数字，然后按 **OK (确定)**。
6. 液晶显示屏上显示 [Verify: (验证:)] 时，再次输入新密码。

### HL-3190CDW

1. 按  [设置] > [所有设置] > [常规设置] > [设置锁定] > [设置密码]。
2. 输入目前的四位数密码。
3. 按 [OK]。
4. 输入新的四位数密码。
5. 按 [OK]。
6. 液晶显示屏上显示 [验证] 时，再次输入新密码。
7. 按 [OK]。
8. 按 。

### ✓ 相关信息

- [设置锁定概述](#)

## 开启设置锁定


>> HL-3160CDW

>> HL-3190CDW

### HL-3160CDW

1. 按 ▲ 或 ▼ 显示 [General Setup (常规设置)] 选项，然后按 **OK (确定)**。
2. 按 ▲ 或 ▼ 显示 [Setting Lock (设置锁定)] 选项，然后按 **OK (确定)**。
3. 液晶显示屏上显示 [On (开)] 时，按 **OK (确定)**。
4. 输入目前的四位数密码。  
输入数字时，请按 ▲ 或 ▼ 选择数字，然后按 **OK (确定)**。

### HL-3190CDW

1. 按  [设置] > [所有设置] > [常规设置] > [设置锁定] > [功能锁关闭⇒开启]。
2. 输入目前的四位数密码。
3. 按 [OK]。



### 相关信息

- [设置锁定概述](#)

## 网络安全功能

- 使用网络安全功能前
- 安全功能锁 3.0
- 使用 SSL/TLS 安全管理网络设备
- 安全发送电子邮件
- 使用有线或无线网络的 IEEE 802.1x 认证
- 存储打印日志到网络

## 使用网络安全功能前

本 Brother 设备采用了目前最新的网络安全与加密协议。这些网络功能可以应用于网络安全总计划中，有助于保护数据并防止未经授权用户访问该设备。



Brother 建议您禁用 Telnet、FTP 服务器和 TFTP 协议。使用这些协议访问本设备不安全。



### 相关信息

- [网络安全功能](#)

## 安全功能锁 3.0

Brother 的安全功能锁 3.0 通过限制 Brother 设备的可用功能增强安全性。

- [使用安全功能锁 3.0 前](#)
- [使用网络基本管理配置安全功能锁 3.0](#)
- [配置安全功能锁 3.0 的公共模式](#)
- [安全功能锁 3.0 的其他安全功能](#)

## 使用安全功能锁 3.0 前

使用安全功能锁配置密码、设置特定用户页数限制及允许使用以下列出的某些或全部功能。


您可以使用网络基本管理或 BRAdmin Professional (Windows) 配置和更改以下安全功能锁 3.0 设置：

- **打印**  
打印包括通过 AirPrint 和 Brother iPrint&Scan 发送的打印作业。  
如果您提前注册用户登录名，则用户使用打印功能时无需输入密码。
- **彩色打印**
- **页数限制**
- **页面计数器**

### ✓ 相关信息

- [安全功能锁 3.0](#)

## 使用网络基本管理配置安全功能锁 3.0

1. 打开您的网络浏览器。
2. 在您的浏览器地址栏中输入 "https://设备的 IP 地址" (其中, "设备的 IP 地址" 为本设备的 IP 地址)。例如:  
https://192.168.1.2
3. 如果设备提示您输入密码, 请输入密码并点击 。
4. 点击**管理员**选项卡。
5. 点击左侧导航栏中的**限制管理**或**用户限制功能**菜单。
6. 选择 **安全功能锁定**。
7. 点击**提交**。
8. 点击左侧导航栏中的**受限功能**菜单。
9. 在**用户列表/受限功能**字段中, 输入组名称或用户名。
10. 在**打印**和其他列中, 选中复选框以使用列出的功能, 或者清除复选框以限制列出的功能。
11. 若要配置最大页数, 在**页数限制**列中选中**开**复选框, 然后在**最大页数**字段中输入最大数字。
12. 点击**提交**。
13. 点击左侧导航栏中的**用户列表**菜单。
14. 在**用户列表**字段中, 输入用户名。
15. 在**PIN 码**字段中, 输入四位数密码。
16. 从下拉列表中选择各用户的**用户列表/受限功能**。
17. 点击**提交**。

### 相关信息

- [安全功能锁 3.0](#)




## 配置安全功能锁 3.0 的公共模式

使用“安全功能锁”屏幕设置“公共模式”，以限制公共用户可使用的功能。公共用户不需要输入密码就可以访问通过“公共模式”设置设为可用的功能。



公共模式包括通过 Brother iPrint&Scan 和 CUPS 驱动程序 (Mac) 发送的打印作业。

1. 打开您的网络浏览器。
2. 在您的浏览器地址栏中输入 "https://设备的 IP 地址" (其中, "设备的 IP 地址" 为本设备的 IP 地址)。例如:  
https://192.168.1.2
3. 如果设备提示您输入密码, 请输入密码并点击 。
4. 点击**管理员**选项卡。
5. 点击左侧导航栏中的**限制管理**或**用户限制功能**菜单。
6. 选择 **安全功能锁定**。
7. 点击**提交**。
8. 点击左侧导航栏中的**受限功能**菜单。
9. 在**公共模式**行中, 选中某个复选框以允许或清除某个复选框以限制所列出的功能。
10. 点击**提交**。



### 相关信息

- [安全功能锁 3.0](#)

## 安全功能锁 3.0 的其他安全功能

在安全功能锁屏幕中配置以下功能：

### 所有计数器重置

点击**页面计数器**列中的**所有计数器重置**重置页面计数器。

### 导出到 CSV 文件

点击**导出到 CSV 文件**，将包含**用户列表/受限功能**信息的当前页面计数器记录导出为 CSV 文件。

### 最后计数器记录

如果您想让设备在重置计数器后仍保留页面计数，点击**最后计数器记录**。

## ✓ 相关信息

- [安全功能锁 3.0](#)

## 使用 SSL/TLS 安全管理网络设备

- [SSL/TLS 简介](#)
- [证书和网络基本管理](#)
- [使用网络基本管理安全管理网络设备](#)
- [使用 BRAdmin Professional 安全管理网络设备 \(Windows\)](#)
- [使用 SSL/TLS 安全打印文档](#)

## SSL/TLS 简介

安全套接字层 (SSL) 或传输层安全 (TLS) 是保护通过局域网或广域网 (LAN 或 WAN) 发送的数据的有效方法。它的工作方式是对通过网络发送的打印作业等数据进行加密, 因此尝试获取该打印作业的任何人都无法读取到它。

SSL/TLS 可在有线和无线网络中配置, 可以兼容 WPA 密钥和防火墙等其他安全形式。

### ✓ 相关信息

- [使用 SSL/TLS 安全管理网络设备](#)
  - [SSL/TLS 简史](#)
  - [使用 SSL/TLS 的好处](#)

## SSL/TLS 简史

SSL/TLS 最初创建用于保证网络流量信息的安全，尤其是网络浏览器与服务器之间的数据。例如，当您使用 Internet Explorer 访问网上银行时在网络浏览器中看到 https:// 和小挂锁图标，表示您正在使用 SSL。SSL 逐步发展与 Telnet、打印机和 FTP 软件等其他应用程序兼容，以成为网上安全的通用解决方案。今天，它的最初设计意图仍被许多网上零售商和银行使用以保证信用卡号码、客户记录等敏感数据的安全。

SSL/TLS 使用极高的加密级别，受到全世界银行的信任。

### ✓ 相关信息

- [SSL/TLS 简介](#)

## 使用 SSL/TLS 的好处

在 Brother 设备上使用 SSL/TLS 的主要好处是，通过限制未经授权用户读取发送至设备的数据，保证通过 IP 网络进行安全打印。SSL 的主要卖点是使用它可以安全地打印机密数据。例如，大公司的 HR 部门可能会定期打印工资单。如果不加密，则其他网络用户也可读取这些工资单上包含的数据。但使用 SSL/TLS 后，任何人试图获取这些数据都将看到混乱的代码页面，看不到实际工资单。

### ✓ 相关信息

- [SSL/TLS 简介](#)

## 证书和网络基本管理

必须配置证书才能使用 SSL/TLS 安全管理您的联网 Brother 设备。 您必须使用网络基本管理配置证书。

- [支持的安全证书功能](#)
- [创建并安装证书](#)
- [管理多个证书](#)

## 支持的安全证书功能

本 Brother 设备支持使用多个安全证书进行安全管理、验证和设备通信。本设备允许使用以下安全证书功能：

- SSL/TLS 信息互通
- SMTP 的 SSL 通信
- IEEE 802.1x 验证

Brother 设备支持以下证书：

- 预安装证书

本设备有预安装自我认定证书。此证书让您可以使用 SSL/TLS 信息互通，而无需创建或安装其他证书。



预安装自我认定证书可在一定程度上保护您的通信。我们建议您使用由受信任的机构颁发的证书，以提高安全性。

- 自我认定证书

本打印服务器可颁发自我认定证书。使用该证书时，您可以轻松使用 SSL/TLS 信息互通，而无需创建或安装其他 CA 证书。

- 证书授权中心 (CA) 颁发的证书

有两种方法安装 CA 认证证书。若已经存在 CA 认证证书，或者希望使用外部 CA 认证证书：

- 当使用打印服务器的证书签订请求 (CSR) 时。
- 当导入证书和机密钥时。

- 证书授权中心 (CA) 证书

若要使用可识别 CA 机构并拥有其机密钥的 CA 证书，则配置网络的安全功能前必须先导入由 CA 颁发的 CA 证书。



- 如果您要使用 SSL/TLS 信息互通，我们建议您在之前先联系系统管理员。
- 当您重置打印服务器为默认出厂设置时，已安装的证书和机密钥将被删除。如果您希望重置打印服务器后仍然保留原有的证书和机密钥，那么请在重置打印服务器之前先将其导出，然后重新安装。



### 相关信息

- [证书和网络基本管理](#)



## 创建并安装证书

- [证书创建和安装的逐步指南](#)
- [创建并安装自我认定证书](#)
- [创建并安装证书授权中心 \(CA\) 颁发的证书](#)
- [导入和导出 CA 证书](#)

## 证书创建和安装的逐步指南

选择安全证书时有两个选项：使用自我认定证书或使用证书授权中心（CA）颁发的证书。根据您选择的选项，以下为所需操作的简单摘要。

### 选项 1

#### 自我认定证书

1. 使用网络基本管理创建自我认定证书。
2. 在计算机上安装自我认定证书。

### 选项 2

#### CA 认证证书

1. 使用网络基本管理创建证书签订请求（CSR）。
2. 使用网络基本管理在本 Brother 设备中安装由 CA 机构（证书授权中心）颁发的证书。
3. 在计算机上安装证书。

### ✓ 相关信息

- [创建并安装证书](#)

## 创建并安装自我认定证书

- 创建自我认定证书
- 安装自我认定证书（适用于具有管理员权限的 Windows 用户）
- 在 Brother 设备上导入和导出自我认定证书

## 创建自我认定证书


1. 打开您的网络浏览器。
2. 在您的浏览器地址栏中输入 "https://设备的 IP 地址" (其中, "设备的 IP 地址" 为本设备的 IP 地址)。

例如:

https://192.168.1.2



- 如果您正在使用域名系统或启用 NetBIOS 名称, 则可以输入 "SharedPrinter" 等其他名称代替 IP 地址。
  - 例如:  
https://SharedPrinter
- 如果您启用 NetBIOS 名称, 您也可以使用节点名称。
  - 例如:  
https://brnxxxxxxxxxxxxx
- NetBIOS 名称可在 "网络配置报告" 中找到。
- 对于 Mac, 点击**状态监控器**屏幕上的设备图标打开网络基本管理。

3. 如果设备提示您输入密码, 请输入密码并点击 .
4. 点击**网络**选项卡。
5. 点击**安全**选项卡。
6. 点击左侧导航栏中的**证书**菜单。
7. 点击**创建自我认定证书**。
8. 输入**名称**和**有效日期**。
  - **名称**需少于 64 个字节。当通过 SSL/TLS 信息互通使用本设备时, 请输入标识符, 例如 IP 地址、节点名称或域名。在默认状态下显示节点名称。
  - 如果您使用 IPPS 或 HTTPS 协议并在 URL 中输入了与用于自我认定证书的**名称**不同的名称, 将显示警告信息。
9. 从**公钥算法**下拉列表中选择设置。此选项默认设置为 **RSA (2048 位)**。
10. 从**摘要算法**下拉列表中选择设置。此选项默认设置为 **SHA256**。
11. 点击**提交**。
12. 点击**网络**选项卡。
13. 点击左侧导航栏中的**协议**菜单。
14. 点击 **HTTP 服务器设置**。
15. 从**选择证书**下拉列表中选择您想配置的证书。
16. 点击**提交**。
17. 点击**是**重启您的打印服务器。

自我认定证书创建成功, 并保存在本设备的内存中。

若要使用 SSL/TLS 信息互通, 必须在您的计算机中安装自我认定证书。



### 相关信息


- [创建并安装自我认定证书](#)

## 安装自我认定证书 (适用于具有管理员权限的 Windows 用户)

以下步骤适用于 Microsoft Internet Explorer。如果使用其他网络浏览器，请参阅网络浏览器的说明书获取与安装证书有关的帮助。

1. 执行以下操作中的一项：

- (Windows 7 和 Windows Server 2008)

点击  (开始) > 所有程序。



- (Windows 8)

右击任务栏中的  (Internet Explorer) 图标。

- (Windows 10 和 Windows Server 2016)

点击  > Windows 附件。

- (Windows Server 2012 和 Windows Server 2012 R2)

点击  (Internet Explorer)，然后右击任务栏中出现的  (Internet Explorer) 图标。

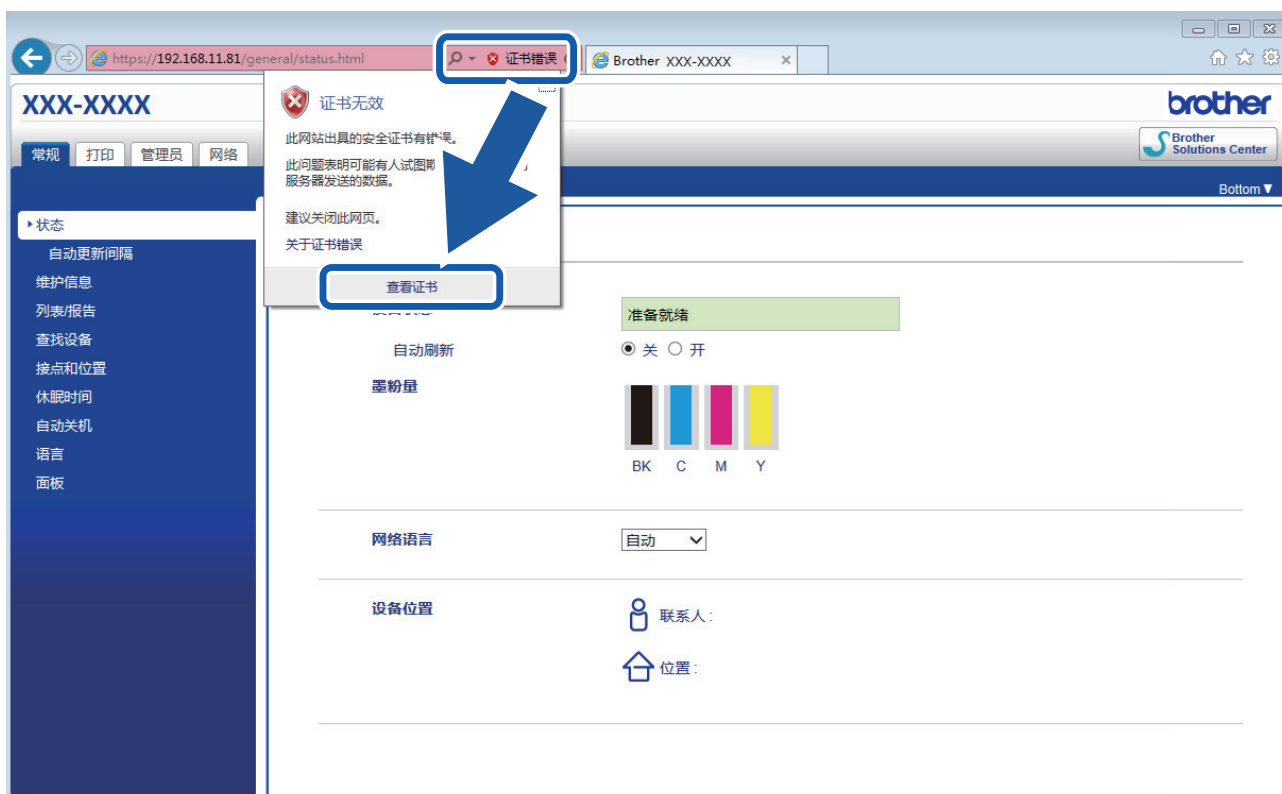
2. 右击 Internet Explorer，然后点击以管理员身份运行。



出现更多选项时，点击更多。

出现用户帐户控制屏幕时，点击是。

3. 在您的浏览器地址栏中输入 "https://machine's IP address" (其中，"machine's IP address" 是您为证书指定的设备 IP 地址或节点名称)。
4. 点击继续浏览此网站(不推荐)。
5. 点击证书错误，然后点击查看证书。



6. 点击安装证书...

7. 显示证书导入向导时，点击下一步。

- 
8. 选择**将所有的证书放入下列存储**，然后点击**浏览...**。
  9. 选择**受信任的根证书颁发机构**，然后点击**确定**。
  10. 点击**下一步**。
  11. 点击**完成**。
  12. 如果指纹（拇指纹）正确，点击**是**。
  13. 点击**确定**。

此时，在您的计算机上已安装自我认定证书，SSL/TLS 信息互通即可使用。

## 相关信息

- [创建并安装自我认定证书](#)
-

## 在 Brother 设备上导入和导出自我认定证书

您可以通过导入和导出自我认定证书将它们保存到 Brother 设备中并进行管理。

- 导入自我认定证书
- 导出自我认定证书

## 导入自我认定证书


1. 打开您的网络浏览器。
2. 在您的浏览器地址栏中输入 "https://设备的 IP 地址" (其中, "设备的 IP 地址" 为本设备的 IP 地址)。

例如:

https://192.168.1.2



- 如果您正在使用域名系统或启用 NetBIOS 名称, 则可以输入 "SharedPrinter" 等其他名称代替 IP 地址。
  - 例如:  
https://SharedPrinter
- 如果您启用 NetBIOS 名称, 您也可以使用节点名称。
  - 例如:  
https://brnxxxxxxxxxxxxx
- NetBIOS 名称可在 "网络配置报告" 中找到。
- 对于 Mac, 点击**状态监控器**屏幕上的设备图标打开网络基本管理。

3. 如果设备提示您输入密码, 请输入密码并点击 .
4. 点击**网络**选项卡。
5. 点击**安全**选项卡。
6. 点击左侧导航栏中的**证书**菜单。
7. 点击**输入证书及机密键**。
8. 操作到您想导入的文件。
9. 如果文件加密, 请输入密码, 然后点击**提交**。

自我认定证书已导入至您的设备。

若要使用 SSL/TLS 信息互通, 必须在您的计算机中也安装自我认定证书。联系您的网络管理员。



### 相关信息

- [在 Brother 设备上导入和导出自我认定证书](#)



## 导出自我认定证书

1. 打开您的网络浏览器。
2. 在您的浏览器地址栏中输入 "https://设备的 IP 地址" (其中, "设备的 IP 地址" 为本设备的 IP 地址)。

例如:

https://192.168.1.2



- 如果您正在使用域名系统或启用 NetBIOS 名称, 则可以输入 "SharedPrinter" 等其他名称代替 IP 地址。

- 例如:

https://SharedPrinter


如果您启用 NetBIOS 名称, 您也可以使用节点名称。

- 例如:

https://brnxxxxxxxxxxxxx

NetBIOS 名称可在 "网络配置报告" 中找到。

- 对于 Mac, 点击**状态监控器**屏幕上的设备图标打开网络基本管理。

3. 如果设备提示您输入密码, 请输入密码并点击 .
4. 点击**网络**选项卡。
5. 点击**安全**选项卡。
6. 点击左侧导航栏中的**证书**菜单。
7. 点击**证书列表**旁边的**导出**。
8. 如果您想加密文件, 在**输入密码**字段中输入密码。  
如果**输入密码**字段为空白, 将不加密输出文件。
9. 在**再次输入密码**字段中再次输入密码, 然后点击**提交**。
10. 点击**保存**。
11. 指定要用于保存文件的位置。

自我认定证书已导出至您的计算机。

也可将自我认定证书导入计算机。



### 相关信息

- 在 Brother 设备上导入和导出自我认定证书

## 创建并安装证书授权中心 (CA) 颁发的证书

如果您已拥有外部 CA 认证证书，您可以通过导入和导出证书和机密键将它们保存在设备中并进行管理。如果您没有外部 CA 认证证书，创建证书签订请求 (CSR)，将其发送到 CA 进行验证，并将返回证书安装到设备上。

- [创建证书签订请求 \(CSR\)](#)
- [将证书安装到 Brother 设备上](#)
- [导入和导出证书和机密键](#)

## 创建证书签订请求 (CSR)

证书签订请求 (CSR) 是向证书授权中心 (CA) 发送的一个请求, 用于验证证书中所包含的凭据。

Brother 建议您在创建 CSR 之前, 在您的计算机中安装由 CA 认证的根证书。


1. 打开您的网络浏览器。
2. 在您的浏览器地址栏中输入 "https://设备的 IP 地址" (其中, "设备的 IP 地址" 为本设备的 IP 地址)。

例如:

https://192.168.1.2



- 如果您正在使用域名系统或启用 NetBIOS 名称, 则可以输入 "SharedPrinter" 等其他名称代替 IP 地址。
  - 例如:  
https://SharedPrinter
- 如果您启用 NetBIOS 名称, 您也可以使用节点名称。
  - 例如:  
https://brnxxxxxxxxxxxxx
- NetBIOS 名称可在 "网络配置报告" 中找到。
- 对于 Mac, 点击 **状态监控器** 屏幕上的设备图标打开网络基本管理。

3. 如果设备提示您输入密码, 请输入密码并点击 .
4. 点击 **网络** 选项卡。
5. 点击 **安全** 选项卡。
6. 点击左侧导航栏中的 **证书** 菜单。
7. 点击 **创建 CSR**。
8. 输入 **名称** (必填), 并添加有关 **组织** (可选) 的其他信息。



- 要求输入公司详细信息, 以便 CA 能够确认您的身份, 并对外界验证您的身份。
- **名称** 必须少于 64 个字节。当通过 SSL/TLS 信息互通使用打印机时, 请输入标识符, 例如 IP 地址、节点名称或域名。在默认状态下显示节点名称。名称为必填项。
- 如果您在 URL 中输入的名称与证书使用的通用名称不同, 将显示警告信息。
- **组织**、**组织单位**、**城市/位置**和**自治区/省份**必须少于 64 个字节。
- **国家/区域**应是两个 ISO 3166 国家代码字符。
- 如果您正在配置 X.509v3 证书扩展名, 请选中 **配置扩展分区** 复选框, 然后选择 **自动 (注册 IPv4)** 或 **手动**。

9. 从 **公钥算法** 下拉列表中选择设置。此选项默认设置为 **RSA (2048 位)**。
10. 从 **摘要算法** 下拉列表中选择设置。此选项默认设置为 **SHA256**。
11. 点击 **提交**。

屏幕上显示 CSR。将 CSR 另存为文件, 或将其复制和粘贴到证书授权中心提供的在线 CSR 表格中。

12. 点击 **保存**。



- 关于将 CSR 发送到 CA 认证的方法, 请遵循 CA 认证政策。
- 如果您正在使用 Windows Server 2008/2012/2012 R2/2016 的企业根 CA, 我们建议您使用网络服务器作为证书模板来安全创建客户端证书。如果您正在创建带 EAP-TLS 验证的 IEEE 802.1x 环境客户端证书, Brother 建议您使用用户作为证书模板。更多详细信息, 请转到 Brother 技术服务支持网站 ([www.95105369.com](http://www.95105369.com)) 上您的设备型号页面。搜索 "SSL"。



## 相关信息

- 创建并安装证书授权中心 (CA) 颁发的证书

## 将证书安装到 Brother 设备上

当您接收到 CA 授予的证书时，请遵循以下步骤将证书安装在打印服务器中。

只能将由该设备 CSR 授予的证书安装到设备上。需要创建其他 CSR 时，创建前请确保证书已安装。请先将证书安装在设备中，然后再创建一个 CSR。否则，您在安装前创建的 CSR 将无效。

1. 打开您的网络浏览器。
2. 在您的浏览器地址栏中输入 "https://设备的 IP 地址" (其中, "设备的 IP 地址" 为本设备的 IP 地址)。

例如:

https://192.168.1.2



- 如果您正在使用域名系统或启用 NetBIOS 名称, 则可以输入 "SharedPrinter" 等其他名称代替 IP 地址。

- 例如:

https://SharedPrinter


如果您启用 NetBIOS 名称, 您也可以使用节点名称。

- 例如:

https://brnxxxxxxxxxxxx

NetBIOS 名称可在 "网络配置报告" 中找到。

- 对于 Mac, 点击**状态监控器**屏幕上的设备图标打开网络基本管理。

3. 如果设备提示您输入密码, 请输入密码并点击 .

4. 点击**网络**选项卡。

5. 点击**安全**选项卡。

6. 点击左侧导航栏中的**证书**菜单。

7. 点击**安装证书**。

8. 操作到包含 CA 授予的证书的文件, 然后点击**提交**。

证书创建成功, 并成功保存在本设备的内存中。

若要使用 SSL/TLS 信息互通, 必须在您的计算机中也装 CA 认证的根证书。联系您的网络管理员。



### 相关信息

- [创建并安装证书授权中心 \(CA\) 颁发的证书](#)

## 导入和导出证书和机密钥

通过导入和导出证书和机密钥将它们保存到设备中并进行管理。

- 导入证书和机密钥
- 导出证书和机密钥

## 导入证书和机密钥


1. 打开您的网络浏览器。
2. 在您的浏览器地址栏中输入 "https://设备的 IP 地址" (其中, "设备的 IP 地址" 为本设备的 IP 地址)。

例如:

https://192.168.1.2



- 如果您正在使用域名系统或启用 NetBIOS 名称, 则可以输入 "SharedPrinter" 等其他名称代替 IP 地址。
  - 例如:  
https://SharedPrinter
- 如果您启用 NetBIOS 名称, 您也可以使用节点名称。
  - 例如:  
https://brnxxxxxxxxxxxxx
- NetBIOS 名称可在 "网络配置报告" 中找到。
- 对于 Mac, 点击**状态监控器**屏幕上的设备图标打开网络基本管理。

3. 如果设备提示您输入密码, 请输入密码并点击 .
4. 点击**网络**选项卡。
5. 点击**安全**选项卡。
6. 点击左侧导航栏中的**证书**菜单。
7. 点击**输入证书及机密钥**。
8. 操作到您想导入的文件。
9. 如果文件加密, 请输入密码, 然后点击**提交**。

证书和机密钥已导入至您的设备。

若要使用 SSL/TLS 信息互通, 必须在您的计算机中也安装 CA 认证的根证书。联系您的网络管理员。



### 相关信息

- [导入和导出证书和机密钥](#)

## 导出证书和机密键


1. 打开您的网络浏览器。
2. 在您的浏览器地址栏中输入 "https://设备的 IP 地址" (其中, "设备的 IP 地址" 为本设备的 IP 地址)。

例如:

https://192.168.1.2



- 如果您正在使用域名系统或启用 NetBIOS 名称, 则可以输入 "SharedPrinter" 等其他名称代替 IP 地址。
  - 例如:  
https://SharedPrinter
- 如果您启用 NetBIOS 名称, 您也可以使用节点名称。
  - 例如:  
https://brnxxxxxxxxxxxxx
- NetBIOS 名称可在 "网络配置报告" 中找到。
- 对于 Mac, 点击**状态监控器**屏幕上的设备图标打开网络基本管理。

3. 如果设备提示您输入密码, 请输入密码并点击 .
4. 点击**网络**选项卡。
5. 点击**安全**选项卡。
6. 点击左侧导航栏中的**证书**菜单。
7. 点击**证书列表**旁边的**导出**。
8. 如果您想加密文件, 请输入密码。  
如果使用空白密码, 则输出不会加密。
9. 重新输入密码以进行确认, 然后点击**提交**。
10. 点击**保存**。
11. 指定要用于保存文件的位置。

证书和机密键已导出至您的计算机。

也可将证书导入计算机。



### 相关信息

- [导入和导出证书和机密键](#)



## 导入和导出 CA 证书

您可以在本 Brother 设备上导入、导出和存储 CA 证书。

- [导入 CA 证书](#)
- [导出 CA 证书](#)

## 导入 CA 证书

1. 打开您的网络浏览器。
2. 在您的浏览器地址栏中输入 "https://设备的 IP 地址" (其中, "设备的 IP 地址" 为本设备的 IP 地址)。

例如:

https://192.168.1.2



- 如果您正在使用域名系统或启用 NetBIOS 名称, 则可以输入 "SharedPrinter" 等其他名称代替 IP 地址。

- 例如:

https://SharedPrinter


如果您启用 NetBIOS 名称, 您也可以使用节点名称。

- 例如:

https://brnxxxxxxxxxxxxx

NetBIOS 名称可在 "网络配置报告" 中找到。

- 对于 Mac, 点击**状态监控器**屏幕上的设备图标打开网络基本管理。

3. 如果设备提示您输入密码, 请输入密码并点击 .
4. 点击**网络**选项卡。
5. 点击**安全**选项卡。
6. 点击**CA 证书**。
7. 点击**导入 CA 证书**。
8. 操作到您想导入的文件。
9. 点击**提交**。



### 相关信息

- [导入和导出 CA 证书](#)

## 导出 CA 证书

1. 打开您的网络浏览器。
2. 在您的浏览器地址栏中输入 "https://设备的 IP 地址" (其中, "设备的 IP 地址" 为本设备的 IP 地址)。

例如:

https://192.168.1.2



- 如果您正在使用域名系统或启用 NetBIOS 名称, 则可以输入 "SharedPrinter" 等其他名称代替 IP 地址。

- 例如:

https://SharedPrinter


如果您启用 NetBIOS 名称, 您也可以使用节点名称。

- 例如:

https://brnxxxxxxxxxxxxx

NetBIOS 名称可在 "网络配置报告" 中找到。

- 对于 Mac, 点击**状态监控器**屏幕上的设备图标打开网络基本管理。

3. 如果设备提示您输入密码, 请输入密码并点击 。
4. 点击**网络**选项卡。
5. 点击**安全**选项卡。
6. 点击**CA 证书**。
7. 选择您想导出的证书, 然后点击**导出**。
8. 点击**提交**。
9. 点击**保存**。
10. 指定计算机上要保存所导出证书的位置, 然后保存证书。



### 相关信息

- [导入和导出 CA 证书](#)

## 管理多个证书

通过多证书功能，您可以使用网络基本管理来管理本设备上已经安装的所有证书。在网络基本管理中，操作至**证书**或**CA 证书**屏幕查看证书内容、删除或导出证书。

	Brother 设备上存储的证书最大数量
自我认定证书或由 CA 颁发的证书	3
CA 证书	4

Brother 建议您比允许的数量少保存一个证书，保留一个空位置以备证书过期时使用。有证书过期时，将新证书导入到保留位置，然后删除已过期的证书。这样可避免配置失败。



- 使用 HTTPS/IPPS 或 IEEE 802.1x 时，必须选择您正在使用的证书。
- 使用 SMTP 的 SSL 通信时，不必选择证书。系统会自动选择所需证书。

### ✓ 相关信息

- [证书和网络基本管理](#)

## 使用网络基本管理安全管理网络设备

若要安全管理网络设备，您必须通过安全协议来使用管理实用程序。

Brother 建议您使用 HTTPS 协议进行安全管理。要使用此协议，必须在设备上启用 HTTPS。



- 默认启用 HTTPS 协议。
- 可使用网络基本管理屏幕更改 HTTPS 协议设置。

1. 打开您的网络浏览器。
2. 在您的浏览器地址栏中输入 "https://Common Name" (其中, "Common Name" 为您签发证书的通用名称; 可能是 IP 地址、节点名称或域名)。
3. 如果设备提示您输入密码, 请输入密码并点击 .
4. 此时, 您可以通过 HTTPS 协议使用本设备。



- 如果您使用 SNMPv3 协议, 请遵循以下步骤。
- 您也可以使用 BRAdmin Professional 更改 SNMP 设置。

5. 点击**网络**选项卡。
6. 点击**协议**。
7. 确保已启用 **SNMP** 设置, 然后点击**高级设置**。
8. 配置 SNMP 设置。

**SNMP 操作模式**有三种可用选项。

- **SNMP v1/v2c 读写访问**

在该模式下, 打印服务器使用 SNMP 协议版本 1 和版本 2c。您可以使用所有 Brother 应用程序。但是, 由于未进行用户验证且数据也未加密, 所以这种模式不安全。

- **SNMPv3 读写访问和 v1/v2c 只读访问**

在该模式下, 打印服务器使用 SNMP 协议版本 3 的读写访问以及版本 1 和版本 2c 的只读访问操作模式。



使用 **SNMPv3 读写访问和 v1/v2c 只读访问**模式时, 由于某些访问打印服务器的 Brother 应用程序 (例如: BRAdmin Light) 授权版本 1 和版本 2c 只读访问, 所以它们无法正常运行。如果您想使用所有应用程序, Brother 建议您使用 **SNMP v1/v2c 读写访问**模式。

- **SNMPv3 读写访问**

在该模式下, 打印服务器使用 SNMP 协议版本 3。如果您想安全管理打印服务器, 请使用此模式。



使用 **SNMPv3 读写访问**模式时, 请注意以下几点:

- 您只能使用 BRAdmin Professional 或网络基本管理来管理打印服务器。
- 除 BRAdmin Professional 之外, 其他所有使用 SNMPv1/v2c 的应用程序都受限制。若要允许使用 SNMPv1/v2c 应用程序, 请使用 **SNMPv3 读写访问和 v1/v2c 只读访问**或 **SNMP v1/v2c 读写访问**模式。

9. 点击**提交**。



### 相关信息

- [使用 SSL/TLS 安全管理网络设备](#)

## 使用 BRAdmin Professional 安全管理网络设备 (Windows)

要使用 BRAdmin Professional，必须：

- 使用最新版本的 BRAdmin Professional。请转到兄弟（中国）商业有限公司的技术服务支持网站 ([www.95105369.com](http://www.95105369.com)) 上您的设备型号的**驱动和软件**页面。
- 如果您想同时使用 BRAdmin Professional 和网络基本管理，请通过 HTTPS 协议使用网络基本管理。
- 如果您正在使用 BRAdmin Professional 管理旧打印服务器和新打印服务器混合组时，请在每组中使用不同的密码。以确保安全使用新的打印服务器。



- “旧打印服务器”是指 NC-2000 系列、NC-2100p、NC-3100h、NC-3100s、NC-4100h、NC-5100h、NC-5200h、NC-6100h、NC-6200h、NC-6300h、NC-6400h、NC-8000、NC-100h、NC-110h、NC-120w、NC-130h、NC-140w、NC-8100h、NC-9100h、NC-7100w、NC-7200w 和 NC-2200w。



### 相关信息

- [使用 SSL/TLS 安全管理网络设备](#)

## 使用 SSL/TLS 安全打印文档

若要使用 IPP 协议安全打印文档，请使用 IPPS 协议。

1. 打开您的网络浏览器。
2. 在您的浏览器地址栏中输入 "https://设备的 IP 地址" (其中, "设备的 IP 地址" 为本设备的 IP 地址)。  
例如:

https://192.168.1.2



- 如果您正在使用域名系统或启用 NetBIOS 名称, 则可以输入 "SharedPrinter" 等其他名称代替 IP 地址。

- 例如:

https://SharedPrinter


如果您启用 NetBIOS 名称, 您也可以使用节点名称。

- 例如:

https://brnxxxxxxxxxxxx

NetBIOS 名称可在 "网络配置报告" 中找到。

- 对于 Mac, 点击**状态监控器**屏幕上的设备图标打开网络基本管理。

3. 如果设备提示您输入密码, 请输入密码并点击 .
4. 点击**网络**选项卡。
5. 点击**协议**。确认已选中 **IPP** 复选框。



如果未选中 **IPP** 复选框, 选中 **IPP** 复选框, 然后点击**提交**。

重启设备以激活配置。

设备重新启动后, 返回到设备网页, 点击**网络**选项卡, 然后点击**协议**。

6. 点击 **HTTP 服务器设置**。
7. 在 **IPP** 中选中 **HTTPS(端口 443)** 复选框, 然后点击**提交**。
8. 重启设备以激活配置。

使用 IPPS 通信时, 不能阻止未经授权的用户访问打印服务器。



### 相关信息

- [使用 SSL/TLS 安全管理网络设备](#)


## 安全发送电子邮件

- 使用网络基本管理配置电子邮件发送
- 发送带用户认证的电子邮件
- 使用 SSL/TLS 安全发送电子邮件



## 使用网络基本管理配置电子邮件发送

Brother 建议您使用网络基本管理配置带用户验证的加密电子邮件发送或使用 SSL/TLS 的电子邮件发送。

1. 打开您的网络浏览器。
2. 在您的浏览器地址栏中输入 "https://设备的 IP 地址" (其中, "设备的 IP 地址" 为本设备的 IP 地址)。例如:  
https://192.168.1.2
3. 如果设备提示您输入密码, 请输入密码并点击 。
4. 点击**网络**选项卡。
5. 点击左侧导航栏中的**协议**菜单。
6. 在 **SMTP** 字段中, 点击**高级设置**, 确保 **SMTP** 的状态为**已启用**。
7. 配置 **SMTP** 设置。
  - 通过发送测试电子邮件来确认配置后的电子邮件设置是否正确。
  - 如果您不知道 SMTP 服务器设置, 请联系网络管理员或因特网服务提供商 (ISP)。
8. 完成后, 点击**提交**。  
将显示**测试发送电子邮件配置**对话框。
9. 遵循对话框中的提示测试当前的设置。

### 相关信息

- [安全发送电子邮件](#)

## 发送带用户认证的电子邮件

本 Brother 设备支持使用 SMTP-AUTH 方法通过要求用户验证的邮件服务器发送电子邮件。此方法可防止未经授权的用户访问邮件服务器。

您可以使用 SMTP-AUTH 方法进行电子邮件通知和电子邮件报告。



Brother 建议您使用网络基本管理配置 SMTP 认证。

### 邮件服务器设置

您必须配置本设备的 SMTP 验证方法，以匹配邮件服务器所使用的方法。关于邮件服务器设置的详细信息，请联系您的网络管理员或因特网服务提供商（ISP）。



若要启用 SMTP 服务器认证，您必须在网络基本管理 SMTP 屏幕中的 **服务器验证方法** 下，选择 **SMTP 身份验证**。



### 相关信息

- [安全发送电子邮件](#)

## 使用 SSL/TLS 安全发送电子邮件

本 Brother 设备支持 SSL/TLS 通信方法。若要使用采用 SSL/TLS 通信的邮件服务器，必须配置以下设置。



Brother 建议您使用网络基本管理配置 SSL/TLS。

### 验证服务器证书

如果您选择 SSL/TLS 中的 SSL 或 TLS，验证服务器证书复选框将被自动选中。



- 验证服务器证书前，必须导入由签署服务器证书的 CA 机构（证书授权中心）颁发的 CA 证书。请咨询您的网络管理员或因特网服务供应商（ISP）确认是否需要导入 CA 证书。
- 如果不需要验证服务器证书，请清除验证服务器证书复选框。

### 端口号码

如果您选择 SSL 或 TLS，端口值将根据协议自动更改。若要手动更改端口号，请在选择 SSL/TLS 设置后输入端口号。

必须根据邮件服务器所使用的方法配置本设备的通信方法。有关邮件服务器设置的详细信息，请联系您的网络管理员或 ISP。

在大多数情况下，加密网页邮件服务要求以下设置：

SMTP	端口	25
	服务器验证方法	SMTP 身份验证
	SSL/TLS	TLS



### 相关信息

- [安全发送电子邮件](#)

## 使用有线或无线网络的 IEEE 802.1x 认证

- [什么是 IEEE 802.1x 认证?](#)
- [使用网络基本管理（网络浏览器）配置有线或无线网络的 IEEE 802.1x 验证](#)
- [IEEE 802.1x 认证方法](#)

## 什么是 IEEE 802.1x 认证?

IEEE 802.1x 是限制从未经授权的网络设备访问的有线和无线网络 IEEE 标准。Brother 设备（申请方）通过接入点或集线器向 RADIUS 服务器（验证服务器）发送验证请求，经 RADIUS 服务器验证通过后，设备即可访问网络。

### 相关信息

- [使用有线或无线网络的 IEEE 802.1x 认证](#)

## 使用网络基本管理（网络浏览器）配置有线或无线网络的 IEEE 802.1x 验证

- 如果使用 EAP-TLS 验证配置本设备，在开始配置之前，您必须先安装 CA 机构颁发的客户端证书。有关客户端证书的详细信息，请联系网络管理员。如果您安装了两个或更多证书，Brother 建议您记录您想使用的证书名称。
- 验证服务器证书前，必须导入由签署服务器证书的 CA 机构（证书授权中心）颁发的 CA 证书。请咨询您的网络管理员或因特网服务供应商（ISP）确认是否需要导入 CA 证书。



您也可以使用以下方法配置 IEEE 802.1x 验证：

- BRAdmin Professional（有线和无线网络）
- 操作面板的无线设置向导（无线网络）
- 安装光盘上的无线设置向导（无线网络）

1. 打开您的网络浏览器。
2. 在您的浏览器地址栏中输入“https://设备的 IP 地址”（其中，“设备的 IP 地址”为本设备的 IP 地址）。  
例如：  
https://192.168.1.2



- 如果您正在使用域名系统或启用 NetBIOS 名称，则可以输入“SharedPrinter”等其他名称代替 IP 地址。

- 例如：

https://SharedPrinter


如果您启用 NetBIOS 名称，您也可以使用节点名称。

- 例如：

https://brnxxxxxxxxxxxx

NetBIOS 名称可在“网络配置报告”中找到。

- 对于 Mac，点击**状态监控器**屏幕上的设备图标打开网络基本管理。

3. 如果设备提示您输入密码，请输入密码并点击 .
4. 点击**网络**选项卡。
5. 执行以下操作中的一项：

选项	说明
有线网络	点击 <b>有线</b> 选项卡，然后选择左侧操作栏中的 <b>有线 802.1x 身份验证</b> 。
无线网络	点击 <b>无线</b> 选项卡，然后选择左侧操作栏中的 <b>无线（企业）</b> 。

6. 配置 IEEE 802.1x 验证设置。



- 要启用有线网络 IEEE 802.1x 验证，请在**有线 802.1x 身份验证**页面上的**有线 802.1x 状态**中选中**已启用**。
- 如果您正在使用 EAP-TLS 验证，则必须从**客户端证书**下拉列表中选择已安装的客户端证书（显示证书的通用名称）以进行验证。
- 如果选择 EAP-FAST、PEAP、EAP-TTLS 或 EAP-TLS 验证，从**服务器证书验证**下拉列表中选择验证方法。使用事先已经导入设备的由签署服务器证书的 CA 机构（证书授权中心）颁发的 CA 证书来验证服务器证书。

从**服务器证书验证**下拉列表选择以下验证方式之一：

选项	说明
无验证	总是信任服务器证书，不执行验证。
CA 证书	此种方式检查服务器证书的 CA 机构（证书授权中心）是否可靠，使用由签署服务器证书的 CA 机构颁发的 CA 证书进行验证。
CA 证书+服务器 ID	此种方式除了检查服务器证书的 CA 机构（证书授权中心）的可靠性，还验证服务器证书的通用名称 <sup>1</sup> 。

7. 配置完成后，点击**提交**。

对于有线网络：配置完成后，将设备连接到支持 IEEE 802.1x 的网络。几分钟后，打印网络配置报告查看 <Wired IEEE 802.1x> 状态。

选项	说明
Success	有线 IEEE 802.1x 功能已启用，验证成功。
Failed	有线 IEEE 802.1x 功能已启用，但验证失败。
Off	有线 IEEE 802.1x 功能不可用。

### 相关信息

- 使用有线或无线网络的 IEEE 802.1x 认证

<sup>1</sup> 通用名称验证是将服务器证书的通用名称与配置给**服务器 ID** 的字符串进行比对。使用此方式前，请先向系统管理员咨询服务器证书的通用名称，然后再配置**服务器 ID**。

## IEEE 802.1x 认证方法

### LEAP (无线网络)

轻型可扩展身份验证协议 (LEAP) 由思科系统公司研发的专有 EAP 方式, 使用用户 ID 和密码进行验证。

### EAP-FAST

扩展验证协议-通过安全隧道的灵活验证 (EAP-FAST) 由思科系统公司研发, 是使用用户 ID 和密码进行验证、通过对称密钥算法实现隧道验证的过程。

Brother 设备支持以下内部验证方法:

- EAP-FAST/无
- EAP-FAST/MS-CHAPv2
- EAP-FAST/GTC

### EAP-MD5 (有线网络)

扩展验证协议-消息摘要算法 5 (EAP-MD5) 使用用户 ID 和密码进行质询-响应验证。

### PEAP

受保护的扩展验证协议 (PEAP) 是思科系统公司、Microsoft 公司和 RSA 安全公司联合研发的一版 EAP 方式。PEAP 在客户端和验证服务器之间创建加密安全套接字层 (SSL)/传输层安全 (TLS) 隧道, 用于发送用户 ID 和密码。PEAP 提供服务器和客户端之间的相互验证。

Brother 设备支持以下内部验证:

- PEAP/MS-CHAPv2
- PEAP/GTC

### EAP-TTLS

扩展验证协议-隧道式传输层安全性 (EAP-TTLS) 由 Funk 软件公司和 Certicom 公司研发。EAP-TTLS 在客户端和验证服务器之间创建一个类似于 PEAP 的加密 SSL 隧道, 用于发送用户 ID 和密码。EAP-TTLS 提供服务器和客户端之间的相互验证。

Brother 设备支持以下内部验证:

- EAP-TTLS/CHAP
- EAP-TTLS/MS-CHAP
- EAP-TTLS/MS-CHAPv2
- EAP-TTLS/PAP

### EAP-TLS

扩展验证协议-传输层安全性 (EAP-TLS) 在客户端和验证服务器上均要求数字证书验证。

## ✓ 相关信息

- [使用有线或无线网络的 IEEE 802.1x 认证](#)



## 存储打印日志到网络

- 存储打印日志到网络概述
- 使用网络基本管理配置“存储打印日志到网络”设置
- 使用存储打印日志到网络功能的错误检测设置

## 存储打印日志到网络概述

通过存储打印日志到网络功能，您可以使用公共因特网文件系统（CIFS）协议将 Brother 设备的打印日志文件保存到网络服务器中。您可以记录各个打印作业的 ID、打印作业类型、作业名称、用户名、日期、时间和打印页数。CIFS 是通过 TCP/IP 运行的协议，允许网络计算机在内部网或因特网上共享文件。

打印日志中记录以下打印功能：

- 计算机打印作业




- 存储打印日志到网络功能支持 Kerberos 验证和 NTLMv2 验证。必须配置用于验证的 SNTP 协议（网络时间服务器）。
- 将文件保存到服务器中时，文件类型可以设置为 TXT 或 CSV。





### 相关信息


- [存储打印日志到网络](#)

## 使用网络基本管理配置“存储打印日志到网络”设置

1. 打开您的网络浏览器。
2. 在您的浏览器地址栏中输入“https://设备的 IP 地址”（其中，“设备的 IP 地址”为本设备的 IP 地址）。  
例如：  
https://192.168.1.2
3. 如果设备提示您输入密码，请输入密码并点击 。
4. 点击**管理员**选项卡。
5. 点击**存储打印日志到网络**菜单。
6. 在打印日志字段中，点击**开**。
7. 配置以下设置：

选项	说明
网络文件夹路径	输入 CIFS 服务器上用于存储日志的目标文件夹（即 \\ComputerName\SharedFolder）。
文件名	输入您想为打印日志指定的文件名称（最多 32 个字符）。
文件类型	选择 <b>TXT</b> 或 <b>CSV</b> 选项作为打印日志文件类型。
验证方法	<p>选择访问 CIFS 服务器所需的验证方法：<b>自动</b>、<b>Kerberos</b> 或 <b>NTLMv2</b>。通过 Kerberos 验证协议，设备或个人可使用单点登录向网络服务器安全地证明其身份。NTLMv2 是 Windows 用于登录服务器的验证方法。</p> <ul style="list-style-type: none"><li>• <b>自动</b>：如果选择<b>自动</b>，将使用 NTLMv2 作为验证方法。</li><li>• <b>Kerberos</b>：选择 <b>Kerberos</b> 选项，则只可使用 Kerberos 验证。</li><li>• <b>NTLMv2</b>：选择 <b>NTLMv2</b> 选项，则只可使用 NTLMv2 验证。</li></ul> <p> 对于 <b>Kerberos</b> 和 <b>NTLMv2</b> 验证，还必须配置 SNTP 协议（网络时间服务器）和 DNS 服务器。</p>
用户名	<p>输入用于验证的用户名（最多 96 个字符）。</p> <p> 如果用户名是域的一部分，请以下列任一格式输入用户名：user@domain 或 domain\user。</p>
密码	输入用于验证的密码（最多 32 个字符）。
Kerberos 服务器地址 (如有需要)	输入 KDC 主机地址（例如 kerberos.example.com；最多 64 个字符）或 IP 地址（例如 192.168.56.189）。
错误检测设置	选择由于网络错误而无法将打印日志存储到服务器时将进行的操作。

8. 在**连接状态**字段中，确认最新的日志状态。

 也可在设备的液晶显示屏上确认错误状态。

9. 点击**提交**显示**网络日志打印测试**页面。  
要测试设置，点击**是**，然后转到下一步。  
要跳过测试，点击**否**。系统将自动提交设置。
10. 设备将测试您的设置。
11. 如果您的设置被接受，屏幕上将显示**测试正常**。  
如果显示**测试错误**，请检查所有设置，然后点击**提交**再次显示测试页面。




## 相关信息

- 存储打印日志到网络

## 使用存储打印日志到网络功能的错误检测设置

使用错误检测设置可决定由于网络错误而无法将打印日志存储到服务器时将进行的操作。

1. 打开您的网络浏览器。
2. 在您的浏览器地址栏中输入 "https://设备的 IP 地址" (其中, "设备的 IP 地址" 为本设备的 IP 地址)。例如:  
https://192.168.1.2
3. 如果设备提示您输入密码, 请输入密码并点击 。
4. 点击**管理员**选项卡。
5. 点击左侧导航栏中的**存储打印日志到网络**菜单。
6. 在**错误检测设置**部分, 选择**取消打印**或**忽略日志并打印**选项。

选项	说明
----	----

<b>取消打印</b>	如果您选择 <b>取消打印</b> 选项, 当无法将打印日志保存到服务器时, 将取消打印作业。
-------------	---

<b>忽略日志并打印</b>	如果您选择 <b>忽略日志并打印</b> 选项, 即使无法将打印日志存储到服务器, 设备仍会打印文档。存储打印日志功能恢复时, 打印日志记录如下:
----------------	---

```
Id, Type, Job Name, User Name, Date, Time, Print Pages, Color Pages
1, Print (xxxxxxx), "Document01.doc", "user01", 03/03/20xx, 14:01:32, 52, 21
2, Print (xxxxxxx), "Document02.doc", "user01", 03/03/20xx, 14:45:30, ?, ?
3, <Error>, ?, ?, ?, ?, ?, ?
4, Print (xxxxxxx), "Report01.xls", "user02", 03/03/20xx, 19:30:40, 4, 4
```

- a. 如果打印结束时无法存储日志, 将记录打印日志, 打印页数除外。
- b. 如果打印开始和结束时均无法存储打印日志, 将不记录当前作业的打印日志。此功能恢复时, 此错误将反映在日志中。

7. 点击**提交**显示**网络日志打印测试**页面。  
要测试设置, 点击**是**, 然后转到下一步。  
要跳过测试, 点击**否**。系统将自动提交设置。
8. 设备将测试您的设置。
9. 如果您的设置被接受, 屏幕上将显示**测试正常**。  
如果显示**测试错误**, 请检查所有设置, 然后点击**提交**再次显示测试页面。

### ✓ 相关信息

- [存储打印日志到网络](#)

## 移动

- [AirPrint](#)
- [Windows 移动打印](#)
- [Mopria® 打印服务](#)
- [适用于移动设备的 Brother iPrint&Scan](#)
- [近场通信 \(NFC\)](#)

## AirPrint

- [AirPrint 概述](#)
- [使用 AirPrint 前 \(macOS\)](#)
- [使用 AirPrint 打印](#)

## AirPrint 概述

AirPrint 是一款适用于 Apple 操作系统的打印解决方案，让您能够从 iPad、iPhone、iPod touch 和 Mac 计算机以无线方式打印照片、电子邮件、网页和文档，而无需安装任何驱动程序。

更多信息，请访问 Apple 网站。

使用用于 Apple 徽章表明附件设计为专用于徽章上说明的技术，并且已得到开发者认证，符合 Apple 性能标准。



### ✓ 相关信息

- [AirPrint](#)

#### 相关主题：

- [AirPrint 问题](#)



## 使用 AirPrint 前 (macOS)

使用 macOS 打印前，先将您的 Brother 设备添加到 Mac 计算机上的打印机列表中。

1. 从 Apple 菜单中选择**系统偏好设置**。
2. 点击**打印机与扫描仪**。
3. 点击左侧打印机窗格下方的 + 图标。  
出现**添加**屏幕。
4. 选择 Brother 设备，然后从**使用**弹出菜单中选择 **AirPrint**。
5. 点击**添加**。

### ✓ 相关信息



- [AirPrint](#)

## 使用 AirPrint 打印

- 从 iPad、iPhone 或 iPod touch 打印
- 使用 AirPrint 打印 (macOS)

## 从 iPad、iPhone 或 iPod touch 打印

打印步骤可能会因应用程序而异。下文以 Safari 为例进行说明。

1. 确保 Brother 设备电源已打开。
2. 使用 Safari 打开您想打印的页面。
3. 点击  或 .
4. 点击 **打印**。
5. 确保已选择 Brother 设备。
6. 如果选择了其他设备（或没有选择打印机），请点击**打印机**。  
将显示可用设备列表。
7. 在该列表中，点击本设备的名称。
8. 选择所需选项，例如打印页数、双面打印（如设备支持）。
9. 点击 **打印**。

### 相关信息

- [使用 AirPrint 打印](#)

## 使用 AirPrint 打印 (macOS)

打印步骤可能会因应用程序而异。下文以 Safari 为例进行说明。打印前，先确保 Mac 计算机上的打印机列表中包含您的 Brother 设备。

1. 确保 Brother 设备电源已打开。
2. 在 Mac 计算机上，使用 Safari 打开您想打印的页面。
3. 点击**文件**菜单，然后选择**打印**。
4. 确保已选择 Brother 设备。如果选择了其他设备（或没有选择打印机），请点击**打印机**弹出菜单，然后选择您的 Brother 设备。
5. 选择所需选项，例如打印页数、双面打印（如设备支持）。
6. 点击**打印**。

### ✓ 相关信息

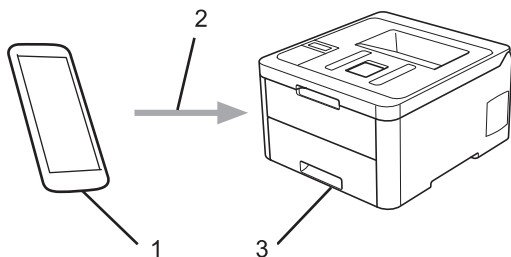
- [使用 AirPrint 打印](#)

#### 相关主题：

- [使用 AirPrint 前 \(macOS\)](#)

## Windows 移动打印

Windows 移动打印功能用于从 Windows 移动设备进行无线打印。您可将移动设备连接至 Brother 设备所在的同一网络，然后无需在移动设备上安装打印机驱动程序即可进行打印。众多 Windows 应用均支持此功能。



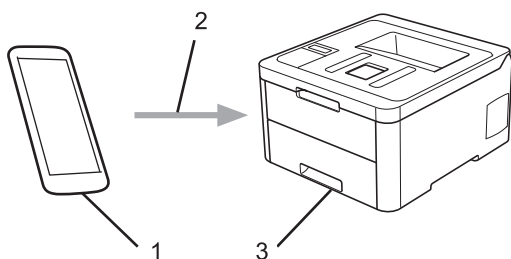
1. Windows 移动设备 (Windows 10 Mobile 或更高版本)
2. Wi-Fi® 连接
3. 您的 Brother 设备

### ✓ 相关信息

- [移动](#)

## Mopria® 打印服务

Mopria® 打印服务由 Mopria® Alliance 开发，是 Android™ 移动设备（Android™ 4.4 或更高版本）上使用的一项打印功能。使用此服务，可连接到设备所在的网络，且无需其他设置即可进行打印。许多本机 Android™ 应用程序支持打印。



1. Android™ 4.4 或更高版本
2. Wi-Fi® 连接
3. Brother 设备

在搜索引擎中搜索 Mopria，使用您的 Android™ 设备下载 Mopria® 打印服务应用程序并将其安装到您的 Android™ 设备上。使用此服务前必须先将其打开。

### ✓ 相关信息

- [移动](#)

## 适用于移动设备的 Brother iPrint&Scan

使用 Brother iPrint&Scan 从各种移动设备打印。

- 对于 Android™ 设备

Brother iPrint&Scan 允许您直接从 Android™ 设备使用本 Brother 设备的功能，而无需使用计算机。

请转到兄弟（中国）商业有限公司的技术服务支持网站 ([www.95105369.com](http://www.95105369.com)) 上您的设备型号的**驱动和软件**页面下载 Brother iPrint&Scan。

- 对于所有支持 iOS 的设备，包括 iPhone、iPad 和 iPod touch

Brother iPrint&Scan 允许您直接从 iOS 设备使用本 Brother 设备的功能。

从 App Store 下载并安装 Brother iPrint&Scan。

- 对于 Windows 设备

Brother iPrint&Scan 允许您直接从 Windows 设备使用本 Brother 设备的功能，而无需使用计算机。

从 Microsoft Store 下载并安装 Brother iPrint&Scan。

更多详细信息，请访问 [www.95105369.com](http://www.95105369.com)。

### ✓ 相关信息

- [移动](#)

**相关主题：**

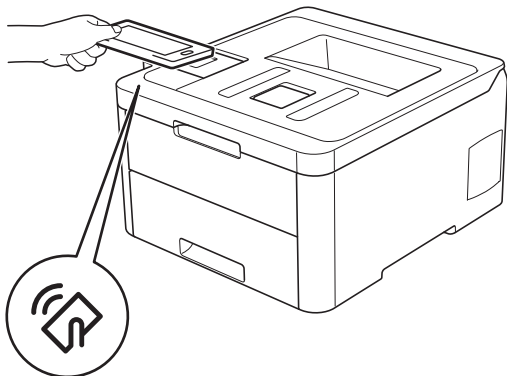
- [Brother iPrint&Scan 概述](#)

## 近场通信 (NFC)

相关型号: HL-3190CDW

近场通信 (NFC) 允许近距离范围内的两个设备之间进行简单交易、数据交换和无线连接。

如果您的 Android™ 设备启用了 NFC，将其轻触本设备操作面板上的 NFC 符号即可打印该设备中的数据（照片、PDF 文件、文本文件、网页和电子邮件信息）。



要用此功能，必须将 Brother iPrint&Scan 下载并安装到您的 Android™ 设备。更多详细信息，请访问 [www.95105369.com](http://www.95105369.com)。

### ✓ 相关信息

- 移动



## 适用于 Windows 和 Mac 的 Brother iPrint&Scan

- [Brother iPrint&Scan 概述](#)

## Brother iPrint&Scan 概述

使用适用于 Windows 和 Mac 的 Brother iPrint&Scan 从计算机进行打印。

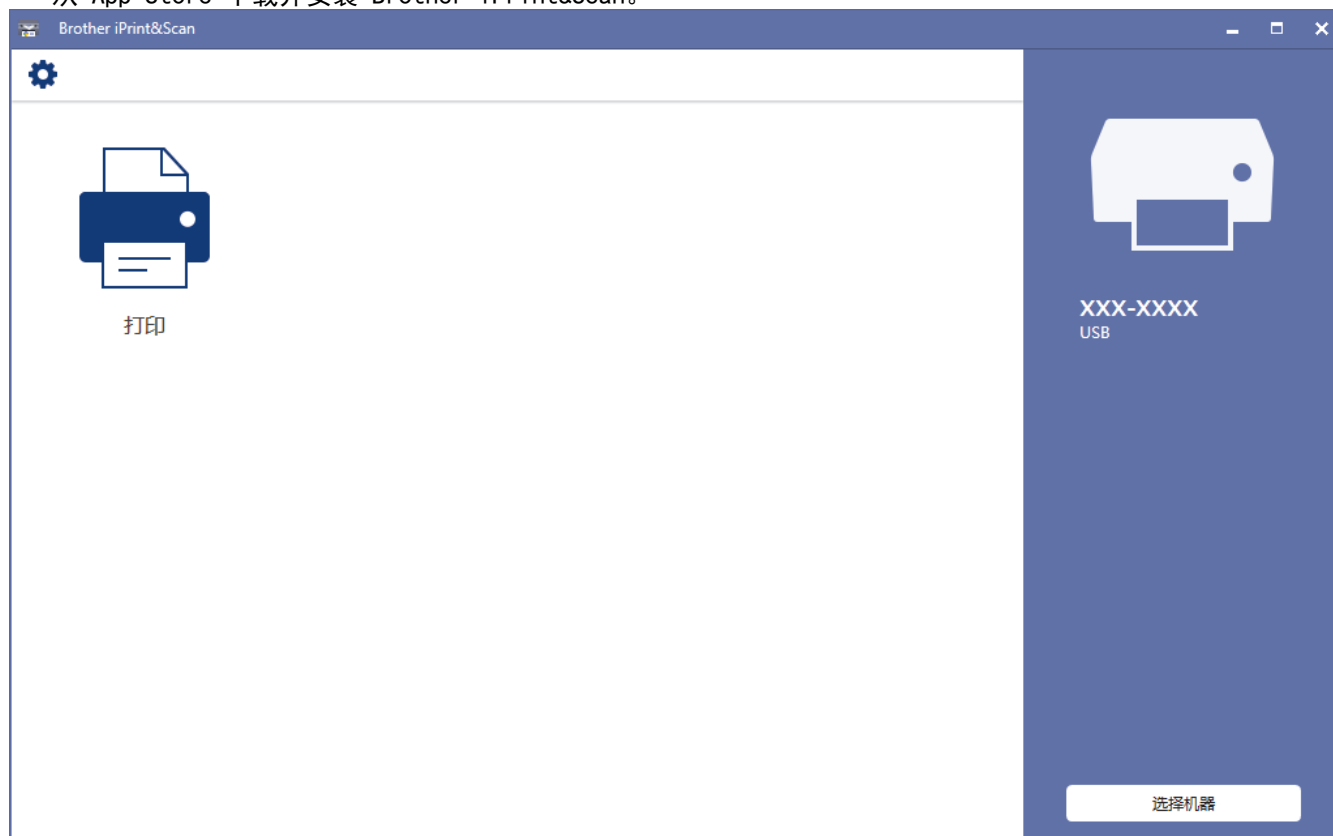
以下屏幕以适用于 Windows 的 Brother iPrint&Scan 为例。实际屏幕可能会因应用程序版本不同而有所差异。

- 对于 Windows

请转到兄弟（中国）商业有限公司的技术服务支持网站 ([www.95105369.com](http://www.95105369.com)) 上, 您设备型号的**驱动和软件**页面下载最新的应用程序。

- 对于 Mac

从 App Store 下载并安装 Brother iPrint&Scan。



### ✓ 相关信息

- 适用于 Windows 和 Mac 的 Brother iPrint&Scan

#### 相关主题:

- 适用于移动设备的 Brother iPrint&Scan

## 故障排除

根据本节内容解决您在使用本 Brother 设备过程中可能会遇到的常见问题。您可以自行解决大部分问题。

### 重要事项

若要获得技术帮助，您可以致电 Brother 呼叫中心或您当地的 Brother 经销商。

使用非 Brother 生产的耗材可能会影响打印质量、硬件性能和设备可靠性。



如果需要其他帮助，请转到 兄弟(中国)商业有限公司的技术服务支持网站 [www.95105369.com](http://www.95105369.com)。

首先，请检查以下情况：

- 设备的电源线是否连接正确，设备电源是否已打开。 >> [快速安装指南](#)
- 所有的保护材料是否已拆除。 >> [快速安装指南](#)
- 纸张是否已正确放入纸盒中。
- 接口电缆是否已正确连接设备和计算机，或是否在设备和计算机上均设置了无线连接。
- 错误和维护信息

如果通过上述检查步骤没有解决问题，请确定问题，然后 >> [相关信息](#)



### 相关信息

- [错误和维护信息](#)
- [卡纸](#)
- [打印问题](#)
- [提高打印质量](#)
- [网络问题](#)
- [AirPrint 问题](#)
- [其他问题](#)
- [查看设备信息](#)
- [重置功能](#)

## 错误和维护信息



### HL-3190CDW

液晶显示屏上显示错误时，如果您的 Android™ 设备支持 NFC 功能，将您的设备轻触 Brother 设备上的 NFC 符号，即可访问兄弟（中国）商业有限公司的技术服务支持网站并在您的设备上浏览最新的常见问题解答。（可能会受到您的移动电话服务供应商的信息和数据速率影响。）

确保您的 Brother 设备和 Android™ 设备的 NFC 设置都已打开。

任何一种完善的办公产品都有可能出现错误、需要更换耗材。此时，设备会识别错误或必要的日常维护并显示相应信息。下表列出了最常见的错误和维护信息。

遵循**措施**列中的说明解决错误和清除信息。

您可以自行解决大部分问题并进行日常维护。若需更多提示，请访问 [www.95105369.com](http://www.95105369.com)，然后点击**常见问题解答**页面。

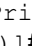
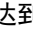
>> [HL-3160CDW](#)

>> [HL-3190CDW](#)

### HL-3160CDW

错误信息	原因	措施
[2-sided Disabled (不能双面打印)]	设备后盖未完全合上。	合上设备后盖，直到其锁定在关闭位置。
[Access Denied (拒绝访问)]	您要使用的功能受到安全功能锁 3.0 的限制。	请求管理员检查您的“安全功能锁定”设置。
[Belt End Soon (转印带将用尽)]	转印带单元寿命即将耗尽。	请在液晶显示屏显示 [Replace Belt (更换转印带)] 前订购一个新的转印带单元。
[Calibrate (校准)]	校准失败。	<ul style="list-style-type: none"> <li>按住  关闭设备电源。等待数秒后再重新打开。使用操作面板再次执行色彩校准。</li> <li>装入新的转印带单元。</li> <li>如果问题仍然存在，请联系 Brother 呼叫中心或您当地的 Brother 经销商。</li> </ul>
[Cartridge Error (墨粉盒错误)]	墨粉盒安装不正确。	取出液晶显示屏所示颜色的墨粉盒和硒鼓单元组件。取出墨粉盒，然后将墨粉盒重新装回硒鼓单元。将墨粉盒和硒鼓单元组件装回设备。如果问题仍然存在，请联系 Brother 呼叫中心或您当地的 Brother 经销商。
[Condensation (凝露)]	室温发生变化后，设备内部可能会形成冷凝。	使设备保持开启状态。使顶盖处于打开位置并等待 30 分钟，然后关闭设备电源，合上前盖。再重新打开设备电源。
[Cooling Down (正在冷却)]	设备内部温度过高。设备会暂停当前打印作业并进入冷却模式。	等待设备完成冷却。确保设备的所有通风口都没有任何堵塞物。设备冷却后，将自动恢复打印。
[Cover is Open (盖子未合上)]	顶盖未完全合上。	打开再紧紧地合上设备顶盖。
	定影单元盖未完全合上。	合上位于设备后盖内侧的定影单元盖。

错误信息	原因	措施
[Drum ! (硒鼓!)]	必须清洁硒鼓单元上的电晕丝。	清洁硒鼓单元上的电晕丝。  <b>&gt;&gt; 相关信息: 清洁电晕丝。</b> 如果问题仍然存在, 请更换新硒鼓单元。
[Drum End Soon (硒鼓即将用尽)]	硒鼓单元寿命即将耗尽。	请在液晶显示屏显示 [Replace Drum (更换硒鼓)] 前订购一个新的硒鼓单元。
[Drum Stop (硒鼓停止)]	需要更换硒鼓单元。	更换硒鼓单元。 <b>&gt;&gt; 相关信息: 更换硒鼓单元。</b>
[Jam 2-sided (双面卡纸)]	纸盒或定影单元下方发生卡纸。	取出纸盒或打开后盖, 以轻轻取出卡纸。
[Jam Inside (内部卡纸)]	设备内部发生卡纸。	打开顶盖, 取出墨粉盒和硒鼓单元组件, 然后轻轻取出卡纸。将墨粉盒和硒鼓单元组件装回设备。合上顶盖。
[Jam Manual Feed (单张进纸托板卡纸)]	设备的单张进纸托板发生卡纸。	轻轻取出单张进纸托板内部和周围的卡纸。将纸张装回单张进纸托板, 然后按 <b>Go (开始)</b> 。
[Jam Rear (后部卡纸)]	设备后部发生卡纸。	打开定影单元盖, 轻轻取出卡纸。合上定影单元盖。
[Jam Tray 1 (纸盒 1 卡纸)]	所示纸盒发生卡纸。	拉出纸盒, 轻轻取出所有卡纸。
[Limit Exceeded (超出限制)]	已达到安全功能锁 3.0 中设置的打印限制。	请求管理员检查您的“安全功能锁定”设置。
[Manual Feed (单张进纸托板)]	单张进纸托板中没有纸张时, 在打印机驱动程序中选择了 <b>手动</b> 作为纸张来源。	将纸张装入单张进纸托板。
[Media Mismatch (介质不匹配)]	打印机驱动程序中指定的介质类型与设备菜单中指定纸张类型不同。	将正确类型的纸张装入纸盒中, 然后在设备的纸张类型设置中选择正确的介质类型。
[No Belt Unit (无转印带单元)]	转印带单元未安装或安装不正确。	重新安装转印带单元。
[No Drum Unit (无硒鼓单元)]	硒鼓单元安装不正确。	重新安装墨粉盒和硒鼓单元组件。
[No Paper T1 (纸盒 1 无纸)]	本设备无法从所示纸盒进纸。	执行以下操作中的一项目: <ul style="list-style-type: none"> <li>打开液晶显示屏所示纸盒补充纸张。确保纸张导块已调整至正确的尺寸。</li> <li>如果纸盒中有纸张, 取出并重新装入。确保纸张导块已调整至正确的尺寸。</li> <li>纸盒不能装得过满。</li> </ul>
[No Toner (无墨粉)]	墨粉盒未安装或安装不正确。	取出墨粉盒和硒鼓单元组件。将墨粉盒从硒鼓单元中取出, 然后将墨粉盒重新装回硒鼓单元。将墨粉盒和硒鼓单元组件装回设备。如果问题仍然存在, 请更换墨粉盒。
[No Tray T1 (无纸盒 1)]	纸盒未安装或安装不正确。	重新安装液晶显示屏所示纸盒。
[No Waste Toner (无废粉仓)]	废粉仓未安装或安装不正确。	重新安装废粉仓。
[Out of Memory (内存已满)]	设备的内存已满。	按住 <b>Go (开始)</b> 约两秒钟并降低打印分辨率。

错误信息	原因	措施
[Print Data Full (打印数据已满)]	设备的内存已满。	按 <b>Cancel (取消)</b> 并删除之前存储的加密打印数据。
[Print Unable (无法打印)]##	设备存在机械故障。	<ul style="list-style-type: none"> <li>按住  关闭设备电源，等待数分钟后再重新打开。</li> <li>如果问题仍然存在，请联系 Brother 呼叫中心。</li> </ul>
[Registration (注册)]	配准失败。	<ul style="list-style-type: none"> <li>如果错误仍然存在，按住  关闭设备电源。等待几秒钟后再重新打开设备电源。使用操作面板执行色彩配准。</li> <li>装入新的转印带单元。</li> <li>如果问题仍然存在，请联系 Brother 呼叫中心或您当地的 Brother 经销商。</li> </ul>
[Replace Belt (更换转印带)]	需要更换转印带单元。	更换新的转印带单元。 <b>&gt;&gt; 相关信息: 更换转印带单元</b>
[Replace Drum (更换硒鼓)]	需要更换硒鼓单元。	更换液晶显示屏所示颜色的硒鼓单元。 <b>&gt;&gt; 相关信息: 更换硒鼓单元</b>
	如果更换新的硒鼓单元后仍显示此信息，则并未重置硒鼓单元计数器。	重置硒鼓单元计数器。 <b>&gt;&gt; 相关信息: 更换硒鼓单元</b>
[Replace Toner (更换墨粉盒)]	墨粉盒寿命已尽。设备停止所有打印操作。	更换液晶显示屏所示颜色的墨粉盒。 <b>&gt;&gt; 相关信息: 更换墨粉盒</b>
[Replace WT Box (更换废粉仓)]	需要更换废粉仓。	更换新的废粉仓。 <b>&gt;&gt; 相关信息: 更换废粉仓</b>
[Self-Diagnostic (自我诊断)]	定影单元在指定时间内未达到指定的温度。	按住  关闭设备电源，等待数秒后再重新打开。打开设备电源，等待 15 分钟后再使用。
	定影单元温度过高。	
[Short paper (短纸张)]	纸盒中的纸张过短，设备无法将其输出到出纸托板上。	打开后盖（后出纸托板）并将打印的纸张输出到后出纸托板上。取出打印的纸张，然后按 <b>Go (开始)</b> 。
[Size Error (尺寸错误)]	指定纸盒不支持打印机驱动程序中指定的纸张尺寸。	选择指定纸盒支持的纸张尺寸。
[Size Error DX (双面纸张尺寸错误)]	设备纸张尺寸设置中指定的纸张尺寸不适合进行自动双面打印。	按 <b>Cancel (取消)</b> （如有需要）。 将正确尺寸的纸张装入纸盒中，并根据纸张尺寸设置纸盒。 选择双面打印支持的纸张尺寸。 适用于自动双面打印的纸张尺寸为 A4。
	纸盒中的纸张尺寸不正确，不适合进行自动双面打印。	
[Size Mismatch (尺寸不匹配)]	纸盒中的纸张尺寸错误。	将正确尺寸的纸张装入纸盒中，并根据纸盒设置纸张的尺寸。按 <b>Go (开始)</b> 。
[Toner Error (墨粉盒错误)]	一个或多个墨粉盒未安装或安装不正确。	拉出所有硒鼓单元。取出所有墨粉盒，然后将它们装回硒鼓单元。

错误信息	原因	措施
[Toner Low: BK (墨粉即将用尽 (K))] [Toner Low: C (墨粉即将用尽 (C))] [Toner Low: M (墨粉即将用尽 (M))] [Toner Low: Y (墨粉即将用尽 (Y))] (BK = 黑色; C = 青色; M = 品红色; Y = 黄色。)	如果液晶显示屏上显示此信息, 您仍可打印。墨粉盒寿命将尽。	请在液晶显示屏显示 [Replace Toner (更换墨粉盒)] 前订购一个新的墨粉盒。
[WT Box End Soon (废粉仓寿命将尽)]	废粉仓将满。	请在液晶显示屏显示 [Replace WT Box (更换废粉仓)] 前订购一个新的废粉仓。

## HL-3190CDW

错误信息	原因	措施
[超出限制]	已达到安全功能锁 3.0 中设置的打印限制。	请求管理员检查您的“安全功能锁定”设置。
[尺寸不匹配]	纸盒中的纸张尺寸错误。	将正确尺寸的纸张装入纸盒中, 并根据纸盒设置纸张的尺寸。按 [重试]。
[尺寸错误]	指定纸盒不支持打印机驱动程序中指定的纸张尺寸。	选择指定纸盒支持的纸张尺寸。
[打印数据已满]	设备的内存已满。	按  并删除之前存储的加密打印数据。
[单张进纸托板]	单张进纸托板中没有纸张时, 在打印机驱动程序中选择了手动作为纸张来源。	将纸张装入单张进纸托板。
[单张进纸托板器卡纸]	设备的单张进纸托板发生卡纸。	轻轻取出单张进纸托板内部和周围的卡纸。将纸张装回单张进纸托板, 然后按 [重试]。
[短纸张]	纸盒中的纸张过短, 设备无法将其输出到出纸托板上。	打开后盖 (后出纸托板) 并将打印的纸张输出到后出纸托板上。取出打印的纸张, 然后按 [重试]。
[盖子未合上]	顶盖未完全合上。	打开再紧紧地合上设备顶盖。
[盖子未合上]	定影单元盖未完全合上。	合上位于设备后盖内侧的定影单元盖。
[更换废粉仓]	需要更换废粉仓。	更换新的废粉仓。 ➤➤ 相关信息: 更换废粉仓
[更换墨粉盒]	墨粉盒寿命已尽。设备停止所有打印操作。	更换液晶显示屏所示颜色的墨粉盒。 ➤➤ 相关信息: 更换墨粉盒
[耗材] [废粉仓寿命将尽]	废粉仓将满。	请在液晶显示屏显示 [更换废粉仓] 前订购一个新的废粉仓。
[耗材] [更换硒鼓]	需要更换硒鼓单元。	更换液晶显示屏所示颜色的硒鼓单元。 ➤➤ 相关信息: 更换硒鼓单元
	如果更换新的硒鼓单元后仍显示此信息, 则并未重置硒鼓单元计数器。	重置硒鼓单元计数器。 ➤➤ 相关信息: 更换硒鼓单元
[耗材] [更换转印带]	需要更换转印带单元。	更换新的转印带单元。 ➤➤ 相关信息: 更换转印带单元

错误信息	原因	措施
[耗材] [墨粉即将用尽:]X (X 表示寿命即将耗尽的墨粉盒或硒鼓单元的颜色。BK = 黑色; C = 青色; M = 品红色; Y = 黄色。)	如果液晶显示屏上显示此信息,您仍可打印。墨粉盒寿命将尽。	请在液晶显示屏显示[更换墨粉盒]前订购一个新的墨粉盒。
[耗材] [硒鼓寿命将尽]	硒鼓单元寿命即将耗尽。	请在液晶显示屏显示[更换硒鼓]前订购一个新的硒鼓单元。
[耗材] [转印带寿命将尽]	转印带单元寿命即将耗尽。	请在液晶显示屏显示[更换转印带]前订购一个新的转印带单元。
[后部卡纸]	设备后部发生卡纸。	打开定影单元盖,轻轻取出卡纸。合上定影单元盖。如果错误信息仍未消除,请按[重试]。
[介质类型不匹配]	打印机驱动程序中指定的介质类型与设备菜单中指定纸张类型不同。	将正确类型的纸张装入液晶显示屏所示纸盒中,然后在设备的纸张类型设置中选择正确的介质类型。
[禁用双面]	设备后盖未完全合上。	合上设备后盖,直到其锁定在关闭位置。
[拒绝访问]	您要使用的功能受到安全功能锁 3.0 的限制。	请求管理员检查您的“安全功能锁定”设置。
[墨粉盒错误]	墨粉盒安装不正确。	取出液晶显示屏所示颜色的墨粉盒和硒鼓单元组件。取出墨粉盒,然后将墨粉盒重新装回硒鼓单元。将墨粉盒和硒鼓单元组件装回设备。如果问题仍然存在,请联系 Brother 呼叫中心或您当地的 Brother 经销商。
[墨粉盒错误]	一个或多个墨粉盒未安装或安装不正确。	拉出所有硒鼓单元。取出所有墨粉盒,然后将它们装回硒鼓单元。
[内部卡纸]	设备内部发生卡纸。	打开顶盖,取出墨粉盒和硒鼓单元组件,然后轻轻取出卡纸。将墨粉盒和硒鼓单元组件装回设备。合上顶盖。
[内存已满]	设备的内存已满。	按  并降低打印分辨率。
[凝露]	室温发生变化后,设备内部可能会形成冷凝。	使设备保持开启状态。使顶盖处于打开位置并等待 30 分钟,然后关闭设备电源,合上前盖。再重新打开设备电源。
[屏幕初始化失败]	接通电源完成初始化前,触碰了触摸屏。	确保没有任何物体触碰触摸屏。
	碎屑可能会留在触摸屏下方及其边框之间。	将卡片纸等硬纸板插入触摸屏下方及其边框之间,前后滑动将碎屑推出。
[双面尺寸错误]	设备纸张尺寸设置中指定的纸张尺寸不适合进行自动双面打印。	按  (如有需要)。
	纸盒中的纸张尺寸不正确,不适合进行自动双面打印。	将正确尺寸的纸张装入纸盒中,并根据纸张尺寸设置纸盒。 选择双面打印支持的纸张尺寸。 适用于自动双面打印的纸张尺寸为 A4。
[双面卡纸]	纸盒或定影单元下方发生卡纸。	取出纸盒或打开后盖,以轻轻取出卡纸。
[无法打印]##	设备存在机械故障。	<ul style="list-style-type: none"> <li>按住  关闭设备电源,等待数分钟后重新打开。</li> <li>如果问题仍然存在,请联系 Brother 呼叫中心。</li> </ul>
[无废粉仓]	废粉仓未安装或安装不正确。	重新安装废粉仓。



错误信息	原因	措施
[无墨粉盒]	墨粉盒未安装或安装不正确。	取出墨粉盒和硒鼓单元组件。将墨粉盒从硒鼓单元中取出，然后将墨粉盒重新装回硒鼓单元。将墨粉盒和硒鼓单元组件装回设备。如果问题仍然存在，请更换墨粉盒。
[无硒鼓单元]	硒鼓单元安装不正确。	重新安装墨粉盒和硒鼓单元组件。
[无纸盒 1]	纸盒未安装或安装不正确。	重新安装液晶显示屏所示纸盒。
[无转印带单元]	转印带单元未安装或安装不正确。	重新安装转印带单元。
[硒鼓错误]	必须清洁硒鼓单元上的电晕丝。	<p>清洁硒鼓单元上的电晕丝。</p>  <p>➤➤ 相关信息: 清洁电晕丝。 如果问题仍然存在，请更换新硒鼓单元。</p>
[硒鼓停止]	需要更换硒鼓单元。	<p>更换硒鼓单元。</p> <p>➤➤ 相关信息: 更换硒鼓单元。</p>
[校准]	校准失败。	<ul style="list-style-type: none"> <li>按住  关闭设备电源。等待数秒后再重新打开。使用液晶显示屏再次执行色彩校准。</li> <li>装入新的转印带单元。</li> <li>如果问题仍然存在，请联系 Brother 呼叫中心或您当地的 Brother 经销商。</li> </ul>
[正在冷却]	设备内部温度过高。设备会暂停当前打印作业并进入冷却模式。	<p>等待设备完成冷却。确保设备的所有通风口都没有任何堵塞物。</p> <p>设备冷却后，将自动恢复打印。</p>
[纸盒 1 卡纸]	所示纸盒发生卡纸。	如液晶显示屏上的动画所示，拉出纸盒并轻轻取出所有卡纸。
[纸盒 1 无纸]	本设备无法从所示纸盒进纸。	<p>执行以下操作中的一项目：</p> <ul style="list-style-type: none"> <li>打开液晶显示屏所示纸盒补充纸张。确保纸张导块已调整至正确的尺寸。</li> <li>如果纸盒中有纸张，取出并重新装入。确保纸张导块已调整至正确的尺寸。</li> <li>纸盒不能装得过满。</li> </ul>
[注册]	配准失败。	<ul style="list-style-type: none"> <li>按住  关闭设备电源。等待数秒后再重新打开。使用液晶显示屏再次执行色彩配准。</li> <li>装入新的转印带单元。</li> <li>如果问题仍然存在，请联系 Brother 呼叫中心或您当地的 Brother 经销商。</li> </ul>
[自我诊断]	<p>定影单元在指定时间内未达到指定的温度。</p> <p>定影单元温度过高。</p>	<p>按住  关闭设备电源，等待数秒后再重新打开。打开设备电源，等待 15 分钟后再使用。</p>

## ✓ 相关信息

- 故障排除

---

**相关主题：**

- 将纸张装入纸盒并进行打印
  - 更换耗材
  - 更换墨粉盒
  - 更换硒鼓单元
  - 更换转印带单元
  - 更换废粉仓
  - 清洁电晕丝
  - 校准色彩输出
-

## 卡纸

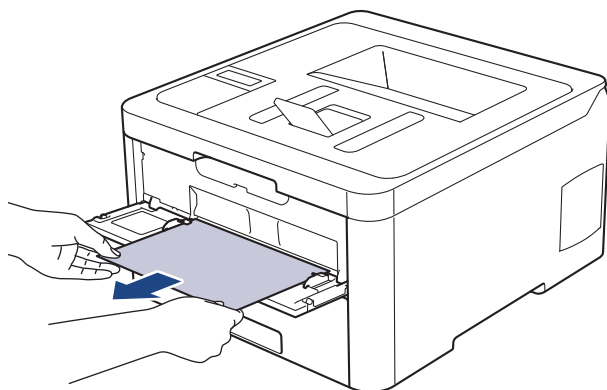
当您添加纸张时，务必从纸盒中取出剩余的纸张并使堆叠的纸张保持平整。这将有助于防止设备一次多页进纸以及卡纸。

- 单张进纸托板卡纸
- 纸盒内卡纸
- 设备后部卡纸
- 设备内部卡纸
- 纸盒下方卡纸

## 单张进纸托板卡纸

如果设备的操作面板或状态监控器显示设备的单张进纸托板卡纸，请执行以下步骤：

1. 轻轻取出单张进纸托板内部或周围的卡纸。



2. 将纸张装回单张进纸托板。
3. 执行以下操作中的一项：
  - HL-3160CDW  
按 **Go (开始)** 继续打印。
  - HL-3190CDW  
按 [重试] 继续打印。

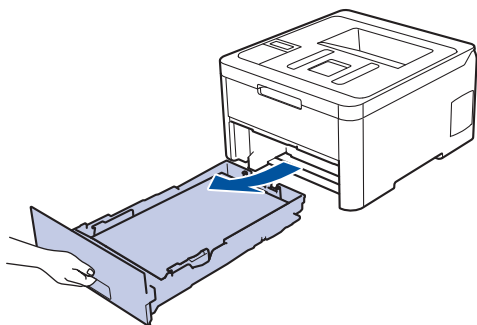
### ✓ 相关信息

- [卡纸](#)

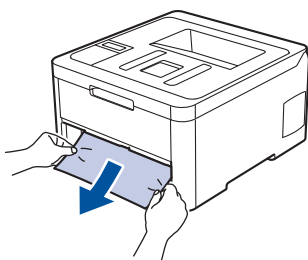
## 纸盒内卡纸


如果设备的操作面板或状态监控器（状态监视器）显示纸盒卡纸，请执行以下步骤：

1. 将纸盒从设备中完全拉出。

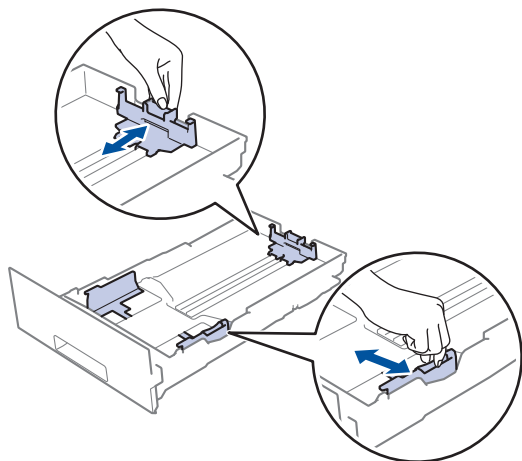


2. 慢慢拉出卡住的纸张。

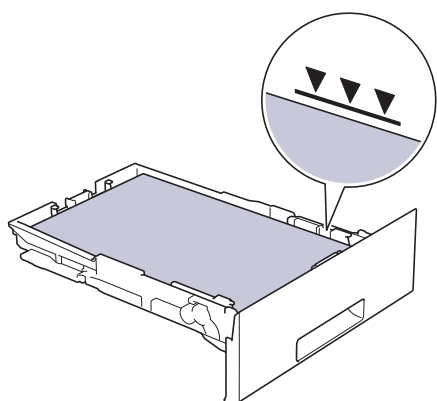


 用双手向下拉出卡住的纸张，可轻松清除卡纸。

3. 展开堆叠的纸张以防卡纸，并滑动纸张导块，调整至所用纸张的尺寸。



4. 确保纸张位于最大纸张容量标记（▼▼▼）之下。



5. 将纸盒紧紧地装回设备。



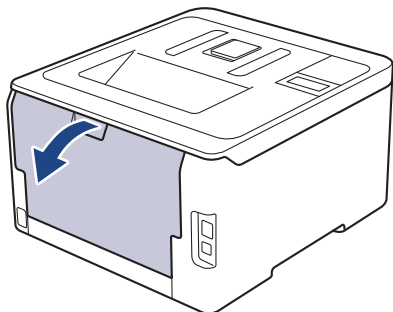
## 相关信息

- 卡纸

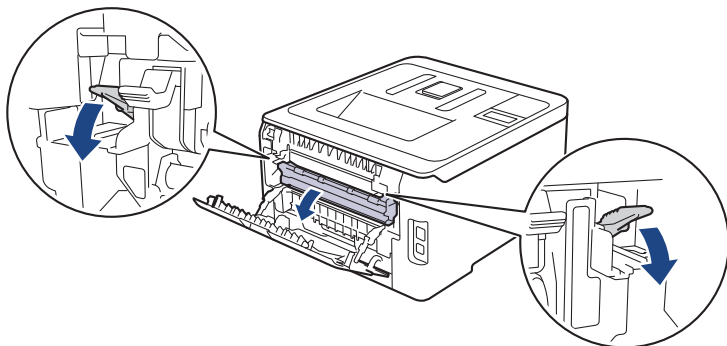
## 设备后部卡纸

如果设备的操作面板或状态监控器（状态监视器）显示设备后部（背部）卡纸，请执行以下步骤：

1. 使设备保持开启状态并闲置 10 分钟左右，以使内部风扇冷却设备内的烫热部件。
2. 打开后盖。



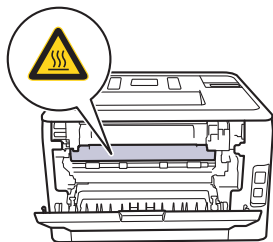
3. 朝您的方向按下两侧的绿色滑块，以打开定影单元盖。




### 警告

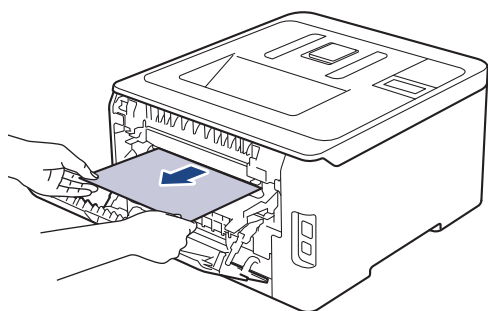
高温

设备内部的零件温度会非常高。请等待设备冷却后再触摸内部零件。

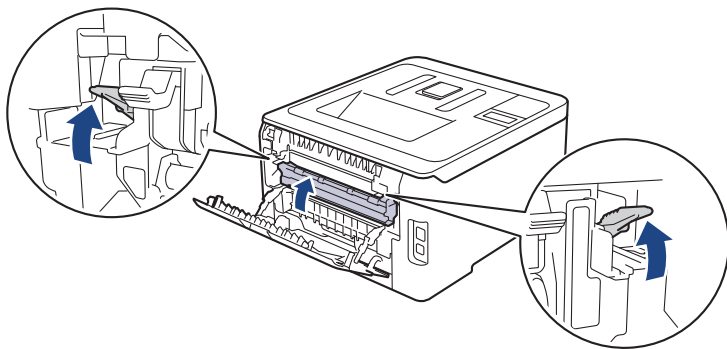


 如果后盖内的灰色信封拉杆已拉到信封位置，在向下拉绿色滑块前，请先将这些拉杆向上拉回初始位置。

4. 双手轻轻地将卡住的纸张从定影单元中拉出。



5. 合上定影单元盖。



如果在信封上打印，在合上后盖前，请先将灰色信封拉杆再次下拉到信封位置。

6. 合上后盖，直到其锁定在关闭位置。



### 相关信息

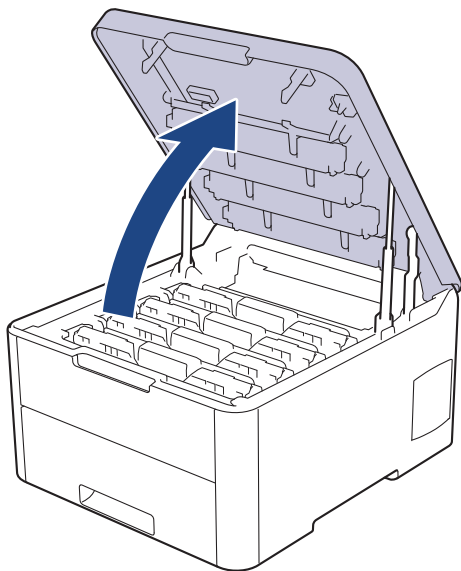
- 卡纸



## 设备内部卡纸

如果设备的操作面板或状态监控器（状态监视器）显示设备内部卡纸，请执行以下步骤：

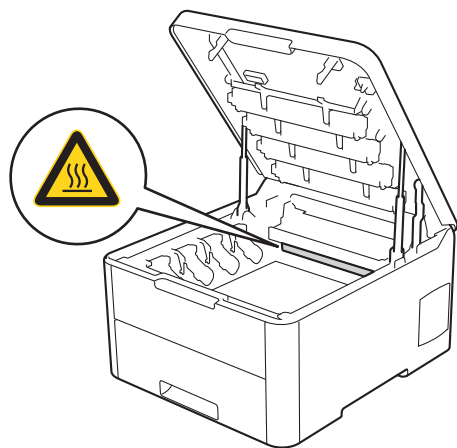
1. 使设备保持开启状态并闲置 10 分钟左右，以使内部风扇冷却设备内的烫热部件。
2. 打开顶盖，直到其锁定在打开位置。



### 警告

高温

设备内部的零件温度会非常高。请等待设备冷却后再触摸内部零件。



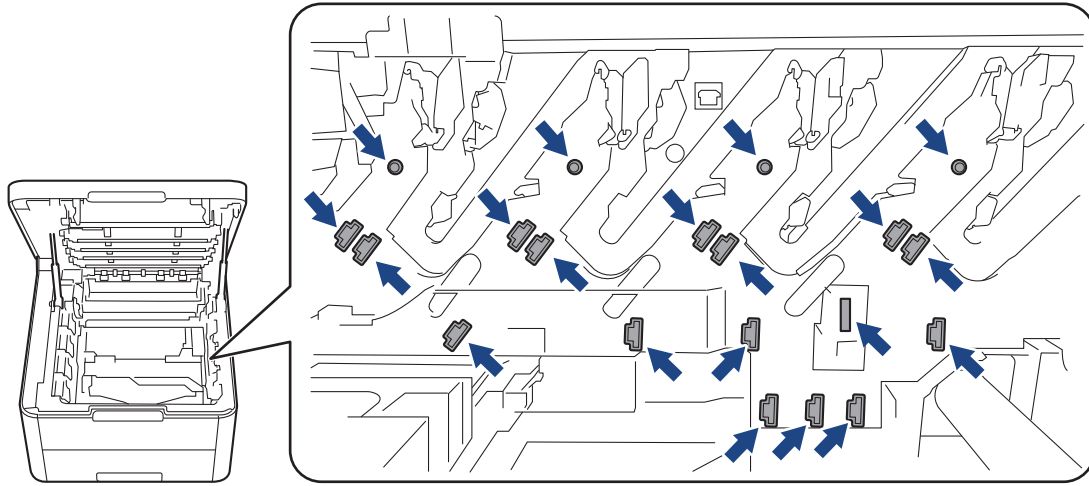
3. 取出所有的墨粉盒和硒鼓单元组件。

### 注意

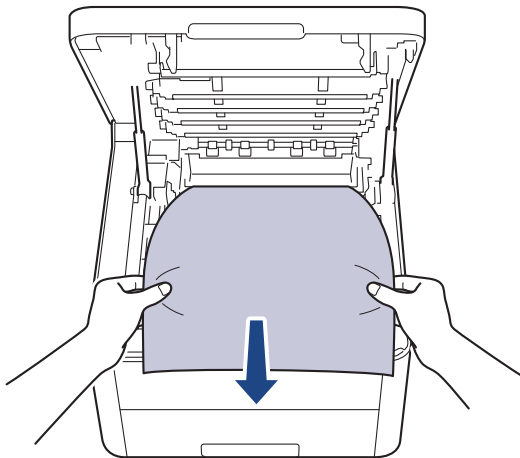
Brother 建议您将墨粉盒和硒鼓单元组件放在干净、平坦的表面上，并在下面垫上干净的纸或布，以防墨粉溅出或散落。

### 重要事项

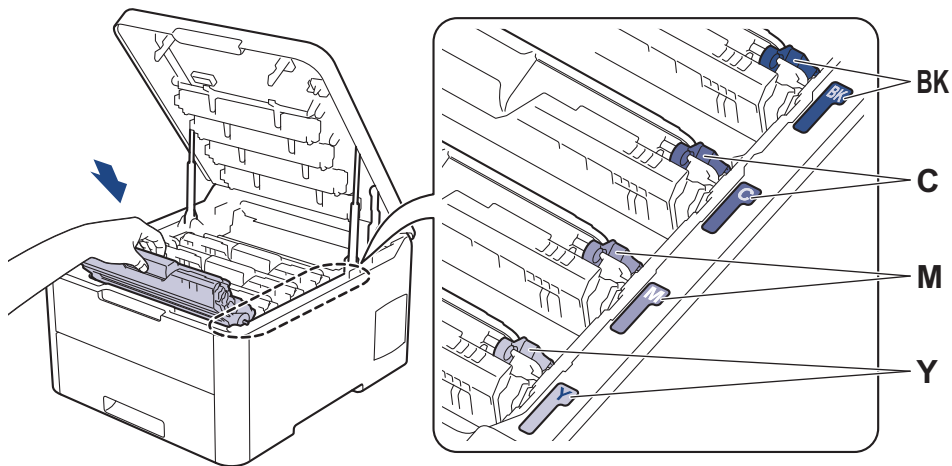
为防止静电对设备造成损坏，切勿触摸示意图中所示的电极。



4. 轻轻地慢慢取出卡纸。



5. 将各墨粉盒和硒鼓单元组件插回设备。确保所有四个墨粉盒和硒鼓单元组件的墨粉盒颜色与设备上的颜色标签相匹配。



6. 合上设备顶盖。

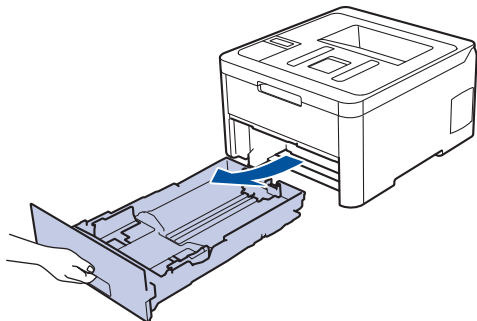
### ✓ 相关信息

- 卡纸

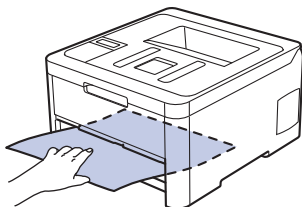
## 纸盒下方卡纸

如果设备的操作面板或状态监控器（状态监视器）显示纸盒卡纸，请执行以下步骤：

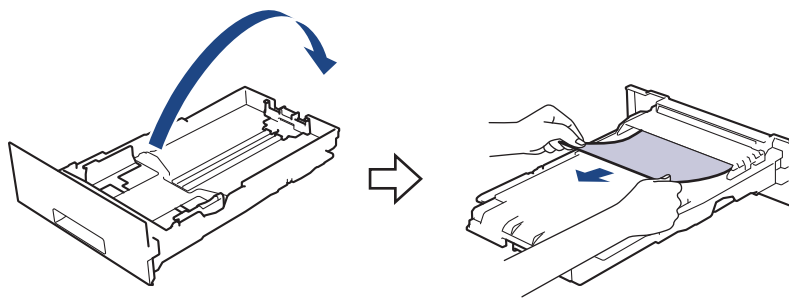
1. 使设备保持开启状态并闲置 10 分钟左右，以使内部风扇冷却设备内的烫热部件。
2. 将纸盒从设备中完全拉出。



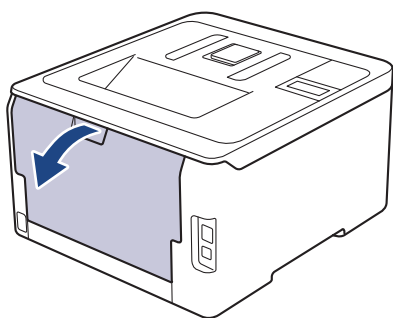
3. 确保卡住的纸张未遗留在设备内部。



4. 如果设备内未发生卡纸，请取出纸盒中的纸张，然后翻转纸盒检查纸盒下方。



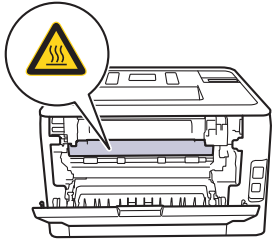
5. 如果纸盒内未发生卡纸，请打开后盖。



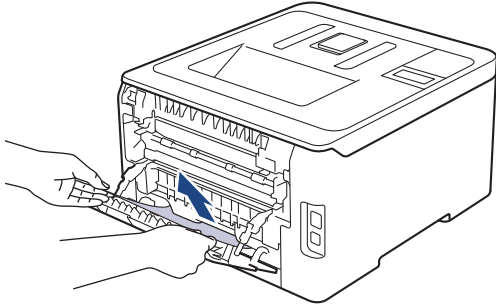
### 警告

高温

设备内部的零件温度会非常高。请等待设备冷却后再触摸内部零件。



6. 双手轻轻地将卡住的纸张从设备后部拉出。



7. 合上后盖，直到其锁定在关闭位置。
8. 将纸盒紧紧地装回设备。

### ✓ 相关信息

- 卡纸

## 打印问题

如果阅读下表后仍需帮助，请转到兄弟（中国）商业有限公司的技术服务支持网站 ([www.95105369.com](http://www.95105369.com))。

问题	建议
无打印输出	<p>确认设备不处于断电模式。</p> <p>如果设备处于断电模式，按操作面板上的 ，然后重新发送打印数据。</p> <p>检查是否安装并选择了正确的打印机驱动程序。</p> <p>检查状态监控器（状态监视器）或设备操作面板是否显示错误状态。</p> <p>确保设备已联网：</p> <ul style="list-style-type: none"> <li>Windows 7 和 Windows Server 2008 R2                     <p>点击  (开始) &gt; 设备和打印机。右击 Brother XXX-XXXX，然后点击查看现在正在打印什么。点击菜单栏中的打印机。确保未选择脱机使用打印机。</p> </li> <li>Windows Server 2008                     <p>点击  (开始) &gt; 控制面板 &gt; 硬件和声音 &gt; 打印机。右击 Brother XXX-XXXX。确保未列出使用联机打印机。如果列出，点击此选项设置驱动程序联机。</p> </li> <li>Windows 8 和 Windows Server 2012                     <p>将鼠标移到桌面的右下角。出现菜单栏时，点击设置 &gt; 控制面板 &gt; 硬件和声音 &gt; 设备和打印机。右击 Brother XXX-XXXX。点击查看现在正在打印什么。如果出现打印机驱动程序选项，选择合适的打印机驱动程序。点击菜单栏中的打印机，并确保未选中脱机使用打印机。</p> </li> <li>Windows 10 和 Windows Server 2016                     <p>点击  &gt; Windows 系统 &gt; 控制面板。在硬件和声音类别中，点击查看设备和打印机。右击 Brother XXX-XXXX。点击查看现在正在打印什么。如果出现打印机驱动程序选项，选择合适的打印机驱动程序。点击菜单栏中的打印机，并确保未选中脱机使用打印机。</p> </li> <li>Windows Server 2012 R2                     <p>点击开始屏幕上的控制面板。在硬件类别中，点击查看设备和打印机。右击 Brother XXX-XXXX。点击查看正在打印什么。如果出现打印机驱动程序选项，选择合适的打印机驱动程序。点击菜单栏中的打印机，并确保未选中脱机使用打印机。</p> </li> <li>Mac                     <p>点击系统偏好设置菜单，然后选择打印机与扫描仪选项。设备处于脱机状态时，使用  按钮将其删除，然后使用  按钮重新添加。</p> </li> </ul>
设备不打印或停止打印。	<p>取消打印作业并将其从设备内存中清除。打印输出可能不完整。重新发送打印数据。</p> <p>➤➤ 相关信息: 取消打印作业</p>
文档显示在屏幕上时显示页眉或页脚，但是打印时不显示。	<p>页面的顶端和底部存在非打印区域。调整文档中的上下边距以匹配打印区域。</p>
设备突然自动打印或打印不需要的数据。	<p>取消打印作业并将其从设备内存中清除。打印输出可能不完整。重新发送打印数据。</p> <p>➤➤ 相关信息: 取消打印作业</p>

问题	建议
	<p>检查应用程序中的设置是否与设备兼容。</p> <p>确认已在应用程序的打印窗口中选择了 Brother 打印机驱动程序。</p>
设备正确打印前几页，但之后某些页面出现文本缺失问题。	<p>检查应用程序中的设置是否与设备兼容。</p> <p>设备未接收计算机发送的全部数据。确保接口电缆连接正确。</p>
即使打印机驱动程序设置为双面打印且设备支持自动双面打印，但设备仍不进行双面打印。	检查打印机驱动程序中的纸张尺寸设置。必须选择 A4 纸张。支持的纸张重量为 60 至 163 克/平方米。
打印速度过慢。	<p>尝试更改打印机驱动程序的设置。最高分辨率需要更长的时间进行数据处理、发送和打印。</p> <p>如果启用了静音模式，在打印机驱动程序或设备菜单设置中将其禁用。</p>
设备不能进纸。	<p>如果纸盒中有纸，请确认纸张是否平整。如果纸张卷曲，请将其抚平。有时取出纸张并将堆叠的纸张翻转后再放回纸盒即可解决问题。</p> <p>减少纸盒中的纸张数量，然后再试一次。</p> <p>(适用于有单张进纸托板的型号) 确保未在打印机驱动程序中选择<b>手动</b>作为<b>纸张来源</b>。</p> <p>清洁撮纸辊。</p>
设备不能从单张进纸托板进纸。 (适用于有单张进纸托板的型号)	<p>用双手将一张纸紧紧地推入单张进纸托板直到纸张前端紧靠进纸辊。让纸张紧靠进纸辊继续按压，直到设备吸住并拉入纸张。</p> <p>每次仅在单张进纸托板中放入一张纸。</p> <p>确保已在打印机驱动程序中选择<b>手动</b>作为<b>纸张来源</b>。</p>
设备不能送入信封。	(适用于有单张进纸托板的型号) 将信封装入单张进纸托板，每次一个。必须将应用程序中的打印信封尺寸设置为当前所用的信封尺寸。通常可在应用程序的页面设置或原稿设置菜单中完成上述设置。

## ✓ 相关信息

- 故障排除
- 相关主题：**
- 在计算机上监控设备状态 (Windows)
  - 在计算机上监控设备状态 (Mac)
  - 取消打印作业
  - 将纸张装入纸盒并进行打印
  - 清洁撮纸辊

## 提高打印质量

如果存在打印质量问题，请先打印测试页。如果打印输出页面正常，则问题可能不在设备上。请检查接口电缆连接并尝试打印其他文档。如果设备的打印输出页面或打印测试页出现质量问题，请对照下表中的较差打印质量样本进行检查并遵循建议执行操作。

### 重要事项

使用非正品耗材可能会影响打印质量、硬件性能和设备可靠性。


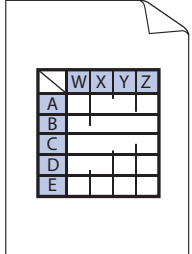
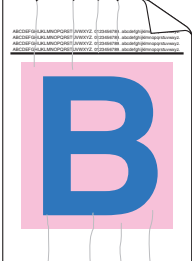
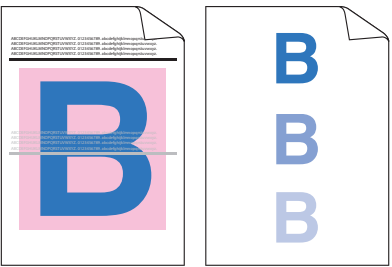
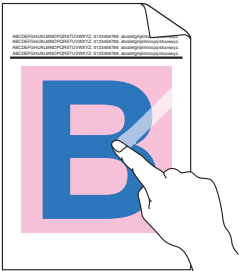
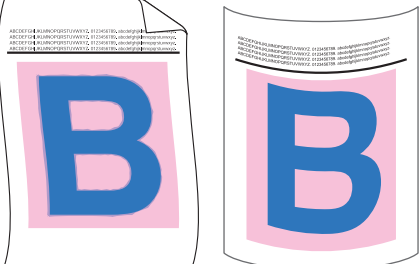
1. 为获取最佳打印质量，Brother 建议您使用推荐的打印介质。检查您使用的纸张是否符合 Brother 公司推荐的规格要求。
2. 检查是否已正确安装墨粉盒和硒鼓单元组件。

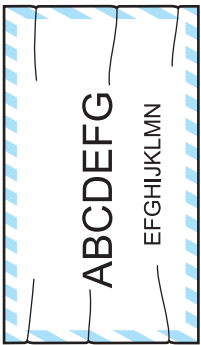
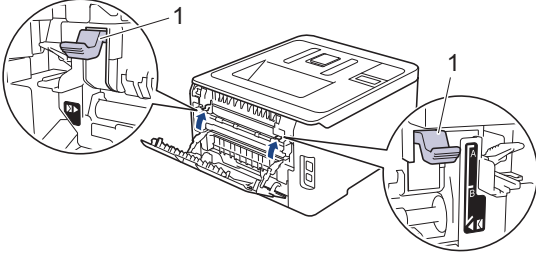
较差的打印质量样本	建议
 <p>打印的页面中内容被压缩、有横条纹或四周边缘字符缺失</p>	<p>在文档的相关应用程序中调整打印边距，然后重新进行打印。</p>
 <p>整页颜色较浅或模糊</p>	<ul style="list-style-type: none"> <li>• 使用设备的液晶显示屏执行校准。 &gt;&gt; <i>相关信息: 校准色彩输出</i></li> <li>• 确保液晶显示屏或打印机驱动程序中的省墨模式设置为关。 &gt;&gt; <i>相关信息: 减少墨粉耗用量</i></li> <li>• 确保打印机驱动程序中的介质类型设置与您使用的纸张类型相匹配。</li> <li>• 轻摇所有四个墨粉盒。</li> <li>• 使用柔软的无绒干抹布擦拭所有四个 LED 打印头的窗口。 &gt;&gt; <i>相关信息: 清洁 LED 打印头</i></li> </ul>
 <p>页面上出现纵向白色线条或条纹</p>	<ul style="list-style-type: none"> <li>• 使用柔软的无绒干抹布擦拭所有四个 LED 打印头的窗口。</li> <li>• 确保设备内、墨粉盒和硒鼓单元组件周围没有碎纸、便利贴或灰尘等异物。</li> </ul>

较差的打印质量样本	建议
 <p data-bbox="300 481 654 515">页面上出现纵向彩色线条或条纹</p>	<ul style="list-style-type: none"> <li>• 滑动绿色滑块，清洁硒鼓单元内的四根电晕丝（每根电晕丝对应一种颜色）。 <ul style="list-style-type: none"> <li> 确保电晕丝的绿色滑块处于初始位置 (1)。</li> </ul>  </li> <li>• 更换与条纹颜色相对应的墨粉盒。 <p>若要确定墨粉盒的颜色，请登录兄弟（中国）商业有限公司的技术服务支持网站 (<a href="http://www.95105369.com">www.95105369.com</a>) 查看您的 Brother 设备型号对应的<b>常见问题解答</b>页面。</p> <p>➤➤ <b>相关信息:</b> 更换墨粉盒</p> </li> <li>• 装入新的硒鼓单元。 <p>➤➤ <b>相关信息:</b> 更换硒鼓单元</p> </li> </ul>
 <p data-bbox="335 1164 619 1198">页面上出现横向彩色线条</p>	<ul style="list-style-type: none"> <li>• 确定导致问题的颜色，更换与线条颜色对应的墨粉盒。 <p>若要确定墨粉盒的颜色，请登录兄弟（中国）商业有限公司的技术服务支持网站 (<a href="http://www.95105369.com">www.95105369.com</a>) 查看<b>常见问题解答</b>页面。</p> <p>➤➤ <b>相关信息:</b> 更换墨粉盒</p> </li> <li>• 装入新的硒鼓单元。 <p>➤➤ <b>相关信息:</b> 更换硒鼓单元</p> </li> </ul>
 <p data-bbox="422 1489 531 1523">白色斑点</p>	<ul style="list-style-type: none"> <li>• 确保打印机驱动程序中的介质类型设置与您使用的纸张类型相匹配。</li> <li>• 检查设备的使用环境。高湿或高温环境可能导致此打印质量问题。</li> <li>• 如果打印几页后此问题仍没有解决，则硒鼓中可能有异物，如硒鼓表面可能粘有标签的粘胶。清洁硒鼓单元。 <p>➤➤ <b>相关信息:</b> 清洁硒鼓单元</p> </li> <li>• 装入新的硒鼓单元。 <p>➤➤ <b>相关信息:</b> 更换硒鼓单元</p> </li> </ul>
 <p data-bbox="383 1814 566 1848">空白页面或颜色</p>	<ul style="list-style-type: none"> <li>• 确定导致问题的颜色，然后装入新墨粉盒。 <p>若要确定墨粉盒的颜色，请登录兄弟（中国）商业有限公司的技术服务支持网站 (<a href="http://www.95105369.com">www.95105369.com</a>) 查看<b>常见问题解答</b>页面。</p> <p>➤➤ <b>相关信息:</b> 更换墨粉盒</p> </li> <li>• 装入新的硒鼓单元。 <p>➤➤ <b>相关信息:</b> 更换硒鼓单元</p> </li> </ul>



较差的打印质量样本	建议
 <p>每隔 94 毫米处有彩色斑点</p>	<ul style="list-style-type: none"> <li>• 如果打印几页后此问题仍没有解决，则硒鼓中可能有异物，如硒鼓表面可能粘有标签的粘胶。清洁硒鼓单元。 <ul style="list-style-type: none"> <li>➤➤ 相关信息: <a href="#">清洁硒鼓单元</a></li> </ul> </li> <li>• 装入新的硒鼓单元。 <ul style="list-style-type: none"> <li>➤➤ 相关信息: <a href="#">更换硒鼓单元</a></li> </ul> </li> </ul>
 <p>每隔 29 毫米处有彩色斑点</p>	<ul style="list-style-type: none"> <li>• 确定导致问题的颜色，然后装入新墨粉盒。若要确定墨粉盒的颜色，请登录兄弟（中国）商业有限公司的技术服务支持网站 (<a href="http://www.95105369.com">www.95105369.com</a>) 查看<b>常见问题解答</b>页面。 <ul style="list-style-type: none"> <li>➤➤ 相关信息: <a href="#">更换墨粉盒</a></li> </ul> </li> </ul>
 <p>墨粉散落或墨粉污迹</p>	<ul style="list-style-type: none"> <li>• 检查设备的使用环境。高湿或高温环境可能导致此打印质量问题。</li> <li>• 确定导致问题的颜色，然后装入新的墨粉盒。若要确定墨粉盒的颜色，请登录兄弟（中国）商业有限公司的技术服务支持网站 (<a href="http://www.95105369.com">www.95105369.com</a>) 查看<b>常见问题解答</b>页面。 <ul style="list-style-type: none"> <li>➤➤ 相关信息: <a href="#">更换墨粉盒</a></li> </ul> </li> <li>• 装入新的硒鼓单元。 <ul style="list-style-type: none"> <li>➤➤ 相关信息: <a href="#">更换硒鼓单元</a></li> </ul> </li> </ul>
<p>打印出的色彩与预期色彩有差别</p>	<ul style="list-style-type: none"> <li>• 若要改进色彩浓度，使用液晶显示屏执行色彩校准。</li> <li>• 若要调整颜色的打印位置使得边缘更为清晰，使用液晶显示屏执行色彩配准。</li> <li>• 确保液晶显示屏或打印机驱动程序中的省墨模式设置为关。</li> <li>• 若黑色部分的打印质量与您的预期有差别，请选中打印机驱动程序中的<b>增强黑色打印</b>复选框。</li> <li>• 在打印机驱动程序中取消选中<b>改进灰度色彩</b>复选框。</li> <li>• 确定导致问题的颜色，然后装入新的墨粉盒。若要确定墨粉盒的颜色，请登录兄弟（中国）商业有限公司的技术服务支持网站 (<a href="http://www.95105369.com">www.95105369.com</a>) 查看<b>常见问题解答</b>页面。 <ul style="list-style-type: none"> <li>➤➤ 相关信息: <a href="#">更换墨粉盒</a></li> </ul> </li> <li>• 装入新的硒鼓单元。 <ul style="list-style-type: none"> <li>➤➤ 相关信息: <a href="#">更换硒鼓单元</a></li> </ul> </li> </ul>
 <p>色彩偏移</p>	<ul style="list-style-type: none"> <li>• 确保设备放置在坚固的水平表面上。</li> <li>• 使用液晶显示屏执行色彩配准。</li> <li>• 装入新的硒鼓单元。 <ul style="list-style-type: none"> <li>➤➤ 相关信息: <a href="#">更换硒鼓单元</a></li> </ul> </li> <li>• 装入新的转印带单元。 <ul style="list-style-type: none"> <li>➤➤ 相关信息: <a href="#">更换转印带单元</a></li> </ul> </li> </ul>

较差的打印质量样本	建议
 <p data-bbox="347 436 603 470">页面上色彩浓度不均匀</p>	<ul style="list-style-type: none"> <li>• 使用液晶显示屏执行校准。</li> <li>• 在打印机驱动程序中取消选中<b>改进灰度色彩</b>复选框。</li> <li>• 确定导致问题的颜色，然后装入新的墨粉盒。 若要确定墨粉盒的颜色，请登录兄弟（中国）商业有限公司的技术服务支持网站 (<a href="http://www.95105369.com">www.95105369.com</a>) 查看<b>常见问题解答</b>页面。     &gt;&gt; <i>相关信息: 更换墨粉盒</i></li> <li>• 装入新的硒鼓单元。     &gt;&gt; <i>相关信息: 更换硒鼓单元</i></li> </ul>
 <p data-bbox="370 779 577 813">图像中有细线缺失</p>	<ul style="list-style-type: none"> <li>• 确保液晶显示屏或打印机驱动程序中的省墨模式设置为关。</li> <li>• 更改打印分辨率。</li> <li>• 如果您使用的是 Windows 打印机驱动程序，请选择<b>基本</b>选项卡上打印设置中的<b>提高图片打印质量</b>。</li> </ul>
 <p data-bbox="411 1093 545 1126">打印页褶皱</p>	<ul style="list-style-type: none"> <li>• 检查纸张类型和质量。</li> <li>• 确保后盖已正确合上。</li> <li>• 确保后盖内侧的两个灰色拉杆处于向上的位置。</li> <li>• 确保打印机驱动程序中的介质类型设置与您使用的纸张类型相匹配。</li> </ul>
 <p data-bbox="395 1411 555 1444">图像出现重影</p>	<ul style="list-style-type: none"> <li>• 检查设备的使用环境。低湿或低温等环境可能导致此打印质量问题。</li> <li>• 确保打印机驱动程序中的介质类型设置与您使用的纸张类型相匹配。</li> <li>• 确保后盖内侧的两个灰色拉杆处于向上的位置。</li> <li>• 装入新的硒鼓单元。     &gt;&gt; <i>相关信息: 更换硒鼓单元</i></li> </ul>
 <p data-bbox="395 1736 555 1769">墨粉容易散开</p>	<ul style="list-style-type: none"> <li>• 确保后盖内侧的两个灰色拉杆处于向上的位置。</li> <li>• 确保打印机驱动程序中的介质类型设置与您使用的纸张类型相匹配。</li> <li>• 在打印机驱动程序中选择<b>改进墨粉定影</b>模式。 如果此选项不足以改进定影效果，请将打印机驱动程序中的<b>介质类型</b>设置更改为<b>厚纸</b>。要打印信封，请在介质类型设置中选择<b>厚信封</b>。</li> </ul>
 <p data-bbox="363 2056 593 2089">图像出现卷曲或波纹</p>	<ul style="list-style-type: none"> <li>• 在打印机驱动程序中选择<b>减少纸张卷曲</b>模式。 如果问题仍然存在，请在介质类型设置中选择<b>普通纸</b>。</li> <li>• 要打印信封，请在打印机驱动程序的介质类型设置中选择<b>薄信封</b>。</li> <li>• 如果不经常使用设备，则纸盒中的纸张可能放置时间过长。翻转纸盒中堆叠的纸张。或者展开纸盒中堆叠的纸张并将其翻转 180°。</li> <li>• 请勿将纸张保存在高温或高湿的地方。</li> </ul>

较差的打印质量样本	建议
 <p data-bbox="411 584 539 613">信封有折痕</p>	<ul style="list-style-type: none"> <li>• 打开后盖（后出纸托板）并将打印的纸张输出到后出纸托板上。</li> <li>• 确保打印信封时后盖内侧的信封拉杆已下拉至信封位置。</li> </ul> <p data-bbox="863 360 951 405"><b>提示</b></p> <p data-bbox="884 423 1453 488">完成打印后，请打开后盖，向上提起两个灰色拉杆直至其停止，以将其恢复原位（1）。</p> 

### ✓ 相关信息

- 故障排除

#### 相关主题：

- 测试打印
- 校准色彩输出
- 更换墨粉盒
- 减少墨粉耗用量
- 更换硒鼓单元
- 更换转印带单元
- 清洁 LED 打印头
- 清洁硒鼓单元

## 网络问题

- [错误信息](#)
- [使用网络连接修复工具 \(Windows\)](#)
- [在哪里能找到 Brother 设备的网络设置?](#)
- [我无法完成无线网络设置配置](#)
- [我的 Brother 设备无法进行网络打印](#)
- [我想检查我的网络设备是否正确运行](#)

## 错误信息

如果出现错误，本 Brother 设备将显示错误信息。下表列出了最常见的错误信息。

>> [HL-3160CDW](#)

>> [HL-3190CDW](#)

### HL-3160CDW

错误信息	原因	措施
[Authentication Error, contact your administrator. (认证错误, 请与管理员联系。)]	您的“存储打印日志到网络”功能的验证设置不正确。	<ul style="list-style-type: none"> <li>确保证据设置中的用户名和密码正确无误。如果用户名是域的一部分, 请以下列任一格式输入用户名: user@domain 或 domain \user。</li> <li>确保 SNTP 时间服务器设置已正确配置, 以保证该时间与用于 Kerberos 或 NTLMv2 验证的时间相匹配。</li> </ul>
[Connection Error (连接错误)]	其他设备在同一时间也在尝试连接到 Wi-Fi Direct 网络。	确保无其他设备尝试连接 Wi-Fi Direct 网络, 然后重新配置 Wi-Fi Direct 设置。
[Connection Fail (连接失败)]	在配置 Wi-Fi Direct 网络过程中, 本 Brother 设备与移动设备之间无法通信。	<ul style="list-style-type: none"> <li>将移动设备移至更加靠近本 Brother 设备的地方。</li> <li>将本 Brother 设备和移动设备移至没有障碍的地方。</li> <li>若您正在使用 WPS 的 PIN 方式, 请确保输入的 PIN 正确无误。</li> </ul>
[File Access Error, contact your administrator. (文件访问错误, 请与管理员联系。)]	本 Brother 设备无法访问“存储打印日志到网络”功能的目标文件夹。	<ul style="list-style-type: none"> <li>确保存储的目录名称正确。</li> <li>确保存储目录设置为允许写入。</li> <li>确保文件未锁定。</li> </ul>
[Log Access Error (日志访问错误)]	在网络基本管理中, 您已在 <b>存储打印日志到网络的错误检测设置</b> 中选择 <b>取消打印</b> 选项。	等待大约 60 秒, 直到此信息从液晶显示屏上消失。
[No Device (无设备)]	配置 Wi-Fi Direct 网络时, 本 Brother 设备无法找到您的移动设备。	<ul style="list-style-type: none"> <li>确保本设备和移动设备均处于 Wi-Fi Direct 模式。</li> <li>将移动设备移至更加靠近本 Brother 设备的地方。</li> <li>将本 Brother 设备和移动设备移至没有障碍的地方。</li> <li>若您正在手动配置 Wi-Fi Direct 网络, 请确保输入的密码正确无误。</li> <li>若您的移动设备显示关于如何获取 IP 地址的配置页面, 请确保已通过 DHCP 配置了移动设备的 IP 地址。</li> </ul>
[Server Timeout, contact your administrator. (服务器超时, 请与管理员联系。)]	本 Brother 设备无法连接到“存储打印日志到网络”功能的服务器。	<ul style="list-style-type: none"> <li>确保服务器地址正确无误。</li> <li>确保您的服务器已连接到网络。</li> <li>确保本设备已连接到网络。</li> </ul>
[Wrong Date&Time, contact your administrator. (日期和时间错误, 请联系管理员。)]	本 Brother 设备无法从 SNTP 时间服务器获取时间。	<ul style="list-style-type: none"> <li>确保在网络基本管理中正确配置访问 SNTP 时间服务器的设置。</li> </ul>

错误信息	原因	措施
[设备已连接。按[确定]。]	当本 Brother 设备为组拥有者 (G/O) 时，最大数量的移动设备已经接入 Wi-Fi Direct 网络。	断开本 Brother 设备和另一台移动设备之间的连接，然后再尝试重新配置 Wi-Fi Direct 设置。您可以通过打印网络配置报告确认连接状态。
[认证错误，请与管理员联系。]	您的“存储打印日志到网络”功能的验证设置不正确。	<ul style="list-style-type: none"> <li>• 确保验证设置中的用户名和密码正确无误。如果用户名是域的一部分，请以下列任一格式输入用户名：user@domain 或 domain\user。</li> <li>• 确保 SNTP 时间服务器设置已正确配置，以保证该时间与用于 Kerberos 或 NTLMv2 验证的时间相匹配。</li> </ul>
[连接错误]	其他设备在同一时间也在尝试连接到 Wi-Fi Direct 网络。	确保无其他设备尝试连接 Wi-Fi Direct 网络，然后重新配置 Wi-Fi Direct 设置。
[连接失败]	在配置 Wi-Fi Direct 网络过程中，本 Brother 设备与移动设备之间无法通信。	<ul style="list-style-type: none"> <li>• 将移动设备移至更加靠近本 Brother 设备的地方。</li> <li>• 将本 Brother 设备和移动设备移至没有障碍的地方。</li> <li>• 若您正在使用 WPS 的 PIN 方式，请确保输入的 PIN 正确无误。</li> </ul>
[文件访问错误，请与管理员联系。]	本 Brother 设备无法访问“存储打印日志到网络”功能的目标文件夹。	<ul style="list-style-type: none"> <li>• 确保存储的目录名称正确。</li> <li>• 确保存储目录设置为允许写入。</li> <li>• 确保文件未锁定。</li> </ul>
[日志访问错误]	在网络基本管理中，您已在 <b>存储打印日志到网络的错误检测设置</b> 中选择 <b>取消打印</b> 选项。	等待大约 60 秒，直到此信息从液晶显示屏上消失。
[无设备]	配置 Wi-Fi Direct 网络时，本 Brother 设备无法找到您的移动设备。	<ul style="list-style-type: none"> <li>• 确保本设备和移动设备均处于 Wi-Fi Direct 模式。</li> <li>• 将移动设备移至更加靠近本 Brother 设备的地方。</li> <li>• 将本 Brother 设备和移动设备移至没有障碍的地方。</li> <li>• 若您正在手动配置 Wi-Fi Direct 网络，请确保输入的密码正确无误。</li> <li>• 若您的移动设备显示关于如何获取 IP 地址的配置页面，请确保已通过 DHCP 配置了移动设备的 IP 地址。</li> </ul>
[服务器超时，请与管理员联系。]	本 Brother 设备无法连接到“存储打印日志到网络”功能的服务器。	<ul style="list-style-type: none"> <li>• 确保服务器地址正确无误。</li> <li>• 确保您的服务器已连接到网络。</li> <li>• 确保本设备已连接到网络。</li> </ul>
[日期和时间错误，请联系管理员。]	本 Brother 设备无法从 SNTP 时间服务器获取时间。	<ul style="list-style-type: none"> <li>• 确保在网络基本管理中正确配置访问 SNTP 时间服务器的设置。</li> </ul>

## ✓ 相关信息

- [网络问题](#)

## 使用网络连接修复工具 (Windows)

使用网络连接修复工具修复 Brother 设备的网络设置。它将分配正确的 IP 地址和子网掩码。

- Windows 7/Windows 8/Windows 10  
您必须以管理员身份登录。
- 确保 Brother 设备已开启，且与计算机连接至同一网络。

1. 执行以下操作中的一项：

选项	说明
Windows Server 2008	点击  (开始) > 所有程序 > Brother > Brother Utilities。 点击下拉列表并选择本设备的型号名称 (如果尚未选择)。点击左侧导航栏中的工具，然后点击网络连接修复工具。
Windows 7	点击  (开始) > 所有程序 > Brother > Brother Utilities。 点击下拉列表并选择本设备的型号名称 (如果尚未选择)。点击左侧导航栏中的工具，然后点击网络连接修复工具。
Windows 8/ Windows 10	启动  (Brother Utilities)，然后点击下拉列表并选择本设备的型号名称 (如果尚未选择)。点击左侧导航栏中的工具，然后点击网络连接修复工具。
Windows Server 2012/2012 R2/2016	启动  (Brother Utilities)，然后点击下拉列表并选择本设备的型号名称 (如果尚未选择)。点击左侧导航栏中的工具，然后点击网络连接修复工具。



出现用户帐户控制屏幕时，点击是。

2. 遵循屏幕提示执行操作。
3. 通过打印网络配置报告或打印打印机设置页检查诊断情况。



如果您在状态监控器中选择启用连接修复工具选项，网络连接修复工具将自动启动。右击状态监控器屏幕，然后点击其他设置 > 启用连接修复工具。网络管理员将 IP 地址设置为静态时，不建议进行此项操作，因为这样会自动更改 IP 地址。

如果即使使用网络连接修复工具后仍未能分配正确的 IP 地址和子网掩码，请咨询网络管理员。

### ✓ 相关信息

- [网络问题](#)
- 相关主题：**
- [打印网络配置报告](#)
  - [我的 Brother 设备无法进行网络打印](#)
  - [我想检查我的网络设备是否正确运行](#)

## 在哪里能找到 Brother 设备的网络设置?

- [打印网络配置报告](#)
- [使用计算机更改设备设置](#)



## 我无法完成无线网络设置配置

关闭然后打开无线路由器。然后，尝试重新配置无线设置。如果您无法解决问题，遵循以下提示执行操作：使用无线网络报告查明问题。

原因	措施	接口
安全设置（SSID/网络密钥）不正确。	<ul style="list-style-type: none"> <li>使用<b>无线设置帮助程序</b>确认安全设置。如需获取更多信息或下载此实用程序，请转到兄弟(中国)商业有限公司的技术服务支持网站 (<a href="http://www.95105369.com">www.95105369.com</a>) 上您设备型号的<b>驱动和软件</b>页面。</li> <li>选择并确认您正在使用正确的安全设置。                             <ul style="list-style-type: none"> <li>请参见无线局域网接入点/路由器随附的说明，了解如何查找安全设置。</li> <li>无线局域网接入点/路由器的制造商名称或型号可用作默认安全设置。</li> <li>咨询您的接入点/路由器制造商、因特网供应商或网络管理员。</li> </ul> </li> </ul>	无线
不允许 Brother 设备的 MAC 地址。	确保过滤器允许 Brother 设备的 MAC 地址。您可以在 Brother 设备的操作面板上查找 MAC 地址。	无线
无线局域网接入点/路由器处于隐藏模式（不多址发送 SSID）。	<ul style="list-style-type: none"> <li>手动输入正确的 SSID 名称或网络密钥。</li> <li>查看无线局域网接入点/路由器随附使用说明书中的 SSID 名称或网络密钥，然后重新配置无线网络设置。</li> </ul>	无线
安全设置（SSID/密码）不正确。	<ul style="list-style-type: none"> <li>确认 SSID 和密码。                             <ul style="list-style-type: none"> <li>手动配置网络时，SSID 和密码显示在 Brother 设备上。如果移动设备支持手动配置，SSID 和密码将显示在移动设备的屏幕上。</li> </ul> </li> </ul>	Wi-Fi Direct
您正在使用 Android™ 4.0。	如果您的移动设备断开了（在使用 Wi-Fi Direct 大约六分钟后），尝试使用 WPS（推荐）进行一键式配置，并将 Brother 设备设置为组拥有者。	Wi-Fi Direct
Brother 设备放置在离移动设备太远的位置。	配置 Wi-Fi Direct 网络设置时，将本 Brother 设备移至离移动设备约 3.3 英尺（1 米）的范围内。	Wi-Fi Direct
在您的设备与移动设备之间存在障碍物（例如，墙壁）。	请将 Brother 设备移动至没有障碍物的区域。	Wi-Fi Direct
本 Brother 设备或移动设备附近有无线计算机、Bluetooth®（蓝牙）设备、微波炉或数字无绳电话。	请将上述所有设备远离 Brother 设备或移动设备。	Wi-Fi Direct
如果您已检查并尝试了上述所有操作，但仍无法完成 Wi-Fi Direct 配置，请执行以下操作：	<ul style="list-style-type: none"> <li>关闭再打开 Brother 设备。然后，尝试重新配置 Wi-Fi Direct 设置。</li> <li>若本 Brother 设备目前正被用作客户端，请确认当前 Wi-Fi Direct 网络中允许连接的设备数量，然后检查实际连接的设备数量。</li> </ul>	Wi-Fi Direct

### 对于 Windows

如果您的无线连接已中断，且您已经检查并尝试了上述所有操作，我们建议您使用网络连接修复工具。

### ✓ 相关信息

- 网络问题

#### 相关主题：

- 不多址发送 SSID 时配置本设备的无线网络
- 使用 Wi-Fi Direct®

## 我的 Brother 设备无法进行网络打印

原因	措施	接口
您的安全软件阻止设备访问网络。	即使在安装成功后，某些安全软件也可能会阻断访问而不显示安全提示对话框。 若要允许访问，请参见安全软件附带的说明书或咨询软件制造商。	有线/无线
分配给本 Brother 设备的 IP 地址不可用。	<ul style="list-style-type: none"> <li>• 确认 IP 地址和子网掩码。 确保计算机和 Brother 设备的 IP 地址和子网掩码正确并处于同一个网络中。 有关如何验证 IP 地址和子网掩码的更多信息，请咨询您的网络管理员。</li> <li>• Windows 使用网络连接修复工具确认 IP 地址和子网掩码。</li> </ul>	有线/无线
计算机的打印队列中包含失败的打印作业。	<ul style="list-style-type: none"> <li>• 如果计算机的打印队列中包含失败的打印作业，请将其删除。</li> <li>• 或者，双击以下文件夹中的打印机图标并取消所有文档： <ul style="list-style-type: none"> <li>- Windows 7 单击  (开始) &gt; 设备和打印机。</li> <li>- Windows 8 将鼠标移到桌面的右下角。出现菜单栏时，单击设置 &gt; 控制面板。在硬件和声音类别中，单击查看设备和打印机。</li> <li>- Windows 10 和 Windows Server 2016 单击  &gt; Windows 系统 &gt; 控制面板。在硬件和声音类别中，单击查看设备和打印机。</li> <li>- Windows Server 2008 单击开始 &gt; 控制面板 &gt; 打印机。</li> <li>- Windows Server 2012 将鼠标移到桌面的右下角。出现菜单栏时，单击设置 &gt; 控制面板。在硬件类别中，单击查看设备和打印机 &gt; 打印机。</li> <li>- Windows Server 2012 R2 单击开始屏幕上的控制面板。在硬件类别中，单击查看设备和打印机。</li> <li>- Mac 单击系统偏好设置 &gt; 打印机与扫描仪。</li> </ul> </li> </ul>	有线/无线
您的 Brother 设备尚未连接到无线网络。	打印无线网络报告以查看所打印报告上的错误代码。	无线

如果您已确认并尝试以上所有方法，但 Brother 设备仍无法打印，请卸载打印机驱动程序后重新安装。

### ✓ 相关信息

- [网络问题](#)

#### 相关主题：

- [打印无线网络报告](#)
- [无线网络报告错误代码](#)
- [使用网络连接修复工具 \(Windows\)](#)
- [我想检查我的网络设备是否正确运行](#)

## 我想检查我的网络设备是否正确运行

检查	措施	接口
检查 Brother 设备、接入点/路由器或网络集线器是否已打开。	<p><b>请检查以下事项：</b></p> <ul style="list-style-type: none"> <li>• 电源线已正确连接并且 Brother 设备已打开。</li> <li>• 接入点/路由器或集线器已打开，并且它的链接按钮不断闪烁。</li> <li>• 设备的所有保护包装材料是否已拆除。</li> <li>• 墨粉盒和硒鼓单元是否已正确安装。</li> <li>• 设备的盖子是否已完全合上。</li> <li>• 纸张是否已正确放入纸盒中。</li> <li>• (对于有线网络) 网络接口电缆是否已安全地连接到 Brother 设备、路由器或集线器。</li> </ul>	有线/无线
检查网络配置报告或打印机设置页中的 Link Status。	打印网络配置报告，并确认 <b>Ethernet Link Status</b> 或 <b>Wireless Link Status</b> 是否为 <b>Link OK</b> 。	有线/无线
检查您可以从计算机中“ping” Brother 设备。	<p>使用 Windows 命令提示符或 Mac Terminal (终端) 应用程序中的 IP 地址或节点名称，从计算机查验 Brother 设备：</p> <p>Ping [&lt;ipaddress&gt;] 或 [&lt;nodename&gt;]。</p> <ul style="list-style-type: none"> <li>• 成功：Brother 设备工作正常，并已与计算机连接至同一个网络。</li> <li>• 失败：Brother 设备未与计算机连接至同一个网络。</li> </ul> <p>(Windows) 咨询网络管理员，并使用网络连接修复工具修复 IP 地址和子网掩码。</p> <p>(Mac) 确认 IP 地址和子网掩码设置正确。</p>	有线/无线
检查 Brother 设备是否已连接到无线网络。	打印无线网络报告以查看所打印报告上的错误代码。	无线

如果您已检查并尝试上述所有操作，但是仍然存在问题，请参见无线局域网接入点/路由器随附的说明，找到 SSID 和网络密钥信息并正确设置它们。

### ✓ 相关信息

- [网络问题](#)

#### 相关主题：

- [打印网络配置报告](#)
- [打印无线网络报告](#)
- [无线网络报告错误代码](#)
- [使用网络连接修复工具 \(Windows\)](#)
- [我的 Brother 设备无法进行网络打印](#)

## AirPrint 问题

问题	建议
打印机列表中没有显示我的 Brother 设备。	确保 Brother 设备电源已打开。
	确认网络设置。
	将移动设备移到更靠近无线接入点/路由器或本 Brother 设备的地点。
我无法打印。	确保 Brother 设备电源已打开。
	确认网络设置。
尝试从 iOS 设备打印多页文档，但仅打印首页。	确保您的操作系统是最新版本。 有关 AirPrint 的更多信息，请参见 Apple 网站上的内容： <a href="https://support.apple.com/kb/HT4356">support.apple.com/kb/HT4356</a> 。





### ✓ 相关信息

- [故障排除](#)

#### 相关主题：

- [AirPrint 概述](#)

## 其他问题

问题	建议
设备无法启动。	<p>电源连接上的不利因素（例如闪电或电涌）可能影响了设备内部安全机制的正常运行。拔下电源插头。十分钟后，插上设备的电源插头，然后按  打开设备电源。</p> <p>如果问题仍然存在而您正在使用断路器，请断开，以确保其不是问题来源。将设备的电源插头直接插入其他能正常使用的电源插座中。如果仍无电源，请尝试使用其他电源线。</p>
设备不能使用 BR-Script3 打印机驱动程序打印含有二进制的 EPS 数据。	<p><b>(Windows)</b></p> <p>若要打印 EPS 数据，请执行以下操作：</p> <ol style="list-style-type: none"> <li>对于 Windows 7 和 Windows Server 2008 R2：                     <p>点击  <b>开始按钮</b> &gt; <b>设备和打印机</b>。</p> <p>对于 Windows Server 2008：</p> <p>点击  <b>(开始) 按钮</b> &gt; <b>控制面板</b> &gt; <b>硬件和声音</b> &gt; <b>打印机</b>。</p> <p>对于 Windows 8 和 Windows Server 2012：</p> <p>将鼠标移到桌面的右下角。出现菜单栏时，点击 <b>设置</b> &gt; <b>控制面板</b>。在 <b>硬件和声音</b><sup>1</sup> 类别中，点击 <b>查看设备和打印机</b>。</p> <p>对于 Windows 10 和 Windows Server 2016：</p> <p>点击  &gt; <b>Windows 系统</b> &gt; <b>控制面板</b>。在 <b>硬件和声音</b> 类别中，点击 <b>查看设备和打印机</b>。</p> <p>对于 Windows Server 2012 R2：</p> <p>点击 <b>开始</b> 屏幕上的 <b>控制面板</b>。在 <b>硬件</b> 类别中，点击 <b>查看设备和打印机</b>。</p> </li> <li>右击 <b>Brother XXX-XXXX BR-Script3</b> 图标，然后选择 <b>打印机属性</b>。</li> <li>使用 <b>设备设置</b> 选项卡，在 <b>输出协议</b> 中选择 <b>TBCP</b>（标记二进制通信协议）。</li> </ol>
无法安装 Brother 软件。	<p><b>(Windows)</b></p> <p>如果在安装过程中计算机屏幕上出现安全软件的警告信息，请更改安全软件的设置以允许 Brother 产品安装程序或其他程序运行。</p> <p><b>(Mac)</b></p> <p>如果您正在使用反间谍软件或防病毒软件的防火墙功能，请暂时将其禁用，然后安装 Brother 软件。</p>

<sup>1</sup> 对于 Windows Server 2012: **硬件和声音**

### 相关信息

- 故障排除

## 查看设备信息

遵循以下说明可查看 Brother 设备的序列号和固件版本。

>> [HL-3160CDW](#)

>> [HL-3190CDW](#)


### HL-3160CDW

1. 按 ▲ 或 ▼ 选择 [Machine Info. (设备信息)] 选项，然后按 **OK (确定)**。
2. 按 ▲ 或 ▼ 选择以下选项中的一项：

选项	说明
[Serial No. (序列号)]	查看设备的序列号。
[Firmware Version (固件版本)]	查看设备的固件版本。
[Page Counter (页码计数器)]	检查设备已打印的总页数。
[Parts Life (耗材寿命)]	检查耗材的剩余寿命。

3. 按 **OK (确定)**。

### HL-3190CDW

1. 按  [设置] > [所有设置] > [设备信息]。
2. 按以下选项中的一项：

选项	说明
[序列号]	查看设备的序列号。
[固件版本]	查看设备的固件版本。
[固件更新]	将设备更新至最新固件。
[固件自动检查]	在主页屏幕上查看固件信息。
[页码计数器]	检查设备已打印的总页数。
[零件寿命]	检查耗材的剩余寿命比例。

3. 按 。

### ✓ 相关信息

- [故障排除](#)

## 重置功能

- 设备重置
- 网络重置
- 出厂设置

## 设备重置

使用设备重置功能可将设备设置重置为出厂设置。

使用设备重置功能无法重置网络设置和安全设置。


>> [HL-3160CDW](#)

>> [HL-3190CDW](#)

### HL-3160CDW

1. 按 ▲ 或 ▼ 选择 [Initial Setup (初始设置)] 选项，然后按 **OK (确定)**。
2. 按 ▲ 或 ▼ 选择 [Reset (重置)] 选项，然后按 **OK (确定)**。
3. 按 ▲ 或 ▼ 选择 [Machine Reset (设备重置)] 选项，然后按 **OK (确定)**。
4. 按 ▲ 选择 [Reset (重置)]。
5. 按 ▲ 重新启动设备。

### HL-3190CDW

1. 按  [设置] > [所有设置] > [初始设置] > [重置] > [设备重置]。
2. 系统将要求您重启设备。按下表中的选项重启设备或退出程序。

选项	说明
按住 [是] 两秒钟	重启设备。设备将开始重置。
[否]	设备将退出而不重启。



如果不重启设备，将无法完成重置程序，设置也将保持不变。

3. 按 。

### ✓ 相关信息

- [重置功能](#)



## 网络重置

使用网络重置功能将打印服务器的网络设置（如密码和 IP 地址）恢复为出厂默认设置。

- 执行网络重置前，拔下所有接口电缆。


>> [HL-3160CDW](#)

>> [HL-3190CDW](#)

### HL-3160CDW

1. 按 ▲ 或 ▼ 选择 [Initial Setup (初始设置)] 选项，然后按 **OK (确定)**。
2. 按 ▲ 或 ▼ 选择 [Reset (重置)] 选项，然后按 **OK (确定)**。
3. 按 ▲ 或 ▼ 选择 [Network Reset (网络重置)] 选项，然后按 **OK (确定)**。
4. 按 ▲ 选择 [Reset (重置)]。
5. 按 ▲ 重新启动设备。

### HL-3190CDW

1. 按  [设置] > [所有设置] > [初始设置] > [重置] > [网络重置]。
2. 系统将要求您重启设备。按下表中的选项重启设备或退出程序。

选项	说明
按住 [是] 两秒钟	重启设备。设备将开始重置。
[否]	设备将退出而不重启。



如果不重启设备，将无法完成重置程序，设置也将保持不变。

3. 按 。

### ✓ 相关信息

- [重置功能](#)

## 出厂设置

使用出厂重置功能可将所有设置恢复为出厂设置。

执行出厂重置前，拔下所有接口电缆。


>> [HL-3160CDW](#)

>> [HL-3190CDW](#)

### HL-3160CDW

1. 按 ▲ 或 ▼ 选择 [Initial Setup (初始设置)] 选项，然后按 **OK (确定)**。
2. 按 ▲ 或 ▼ 选择 [Reset (重置)] 选项，然后按 **OK (确定)**。
3. 按 ▲ 或 ▼ 选择 [Factory Reset (恢复出厂设置)] 选项，然后按 **OK (确定)**。
4. 按 ▲ 选择 [Reset (重置)]。
5. 按 ▲ 重新启动设备。

### HL-3190CDW

1. 按  [设置] > [所有设置] > [初始设置] > [重置] > [恢复出厂设置]。
2. 系统将要求您重启设备。按下表中的选项重启设备或退出程序。

选项	说明
按住 [是] 两秒钟	重启设备。设备将开始重置。
[否]	设备将退出而不重启。



如果不重启设备，将无法完成重置程序，设置也将保持不变。

3. 按 。

### ✓ 相关信息

- [重置功能](#)

## 日常维护

- 更换耗材
- 清洁设备
- 校准色彩输出
- 修正彩色打印对齐（色彩配准）
- 检查零件剩余寿命
- 包装和运输 Brother 设备
- 更换定期维护零件

## 更换耗材

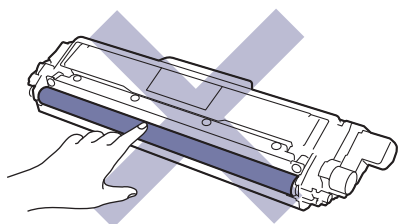
设备显示耗材寿命结束时，必须及时更换耗材。

使用非 Brother 生产的耗材可能会影响打印质量、硬件性能和设备可靠性。墨粉盒和硒鼓单元为两个单独的耗材。确保将它们作为一个组件安装。耗材的型号名称可能因国家而有所差异。

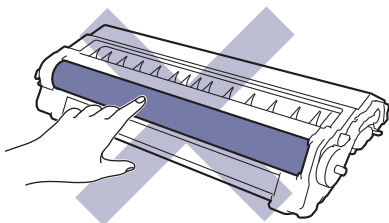
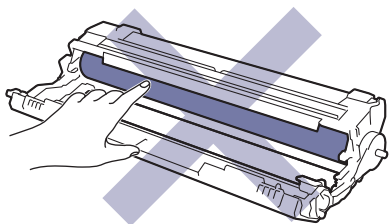
### 提示

- 务必将使用过的耗材密封于塑料袋中以防止墨粉溅出。
- 请根据当地法规处理使用过的耗材，并将其与生活垃圾分开。如果您有任何问题，请致电当地的废品处理站。务必重新密封耗材以防内部墨粉溅出。
- 我们建议您将已使用或新的耗材放在干净的纸上，以防墨粉溅出或散落。
- 如果所用纸张不是推荐打印介质，则耗材和设备零件的寿命会因此而缩短。
- 每种墨粉盒的预期寿命是根据 ISO/IEC 19798 标准计算得出的。更换频率因打印量、打印覆盖率、所用介质类型和设备电源开关情况的不同而有所不同。
- 除墨粉盒以外其他耗材的更换频率因打印量、所用介质类型和设备电源开关情况的不同而有所不同。
- 处理墨粉盒时请务必小心。如果不慎将墨粉溅到手上或衣服上，请立即擦去或用冷水清洗干净。
- 为避免出现打印质量问题，切勿触摸示意图所示的阴影部分。

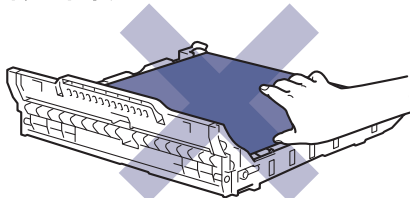
#### 墨粉盒

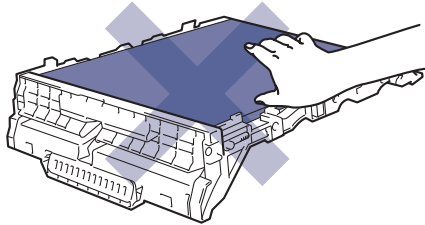


#### 硒鼓单元

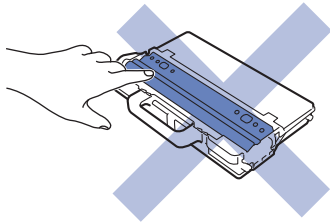


#### 转印带单元





废粉仓



---

## ✓ 相关信息

- 日常维护
  - 更换墨粉盒
  - 更换硒鼓单元
  - 更换转印带单元
  - 更换废粉仓

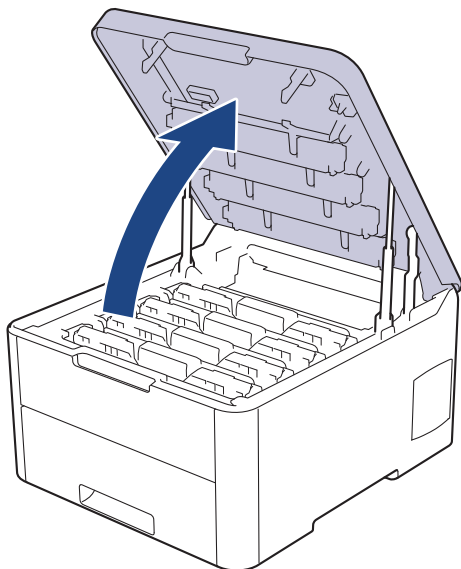
### 相关主题：

- 错误和维护信息
  - 耗材
-

## 更换墨粉盒

开始更换步骤前 >> 相关信息: 更换耗材

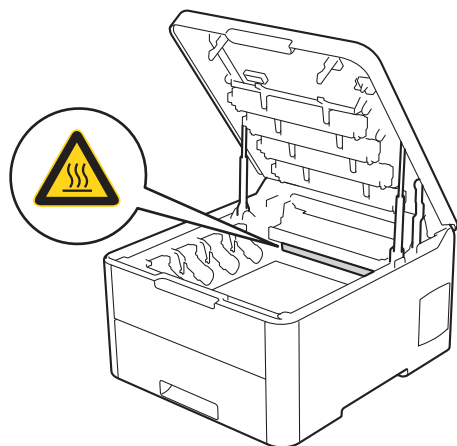
1. 确保设备电源已打开。
2. 打开顶盖，直到其锁定在打开位置。



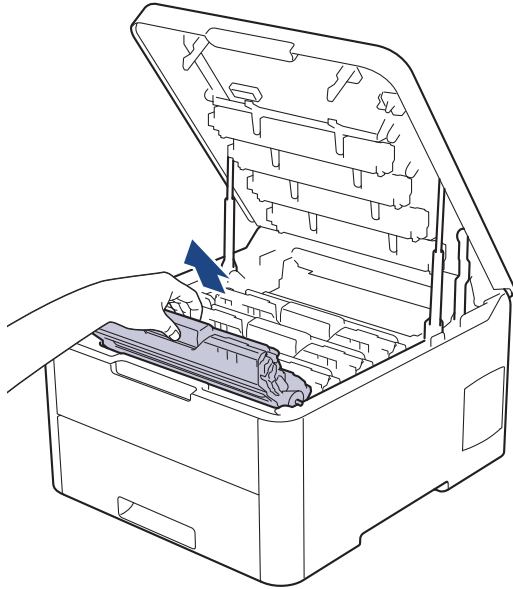
### 警告

高温

设备内部的零件温度会非常高。请等待设备冷却后再触摸内部零件。



3. 取出液晶显示屏所示颜色的墨粉盒和硒鼓单元组件。

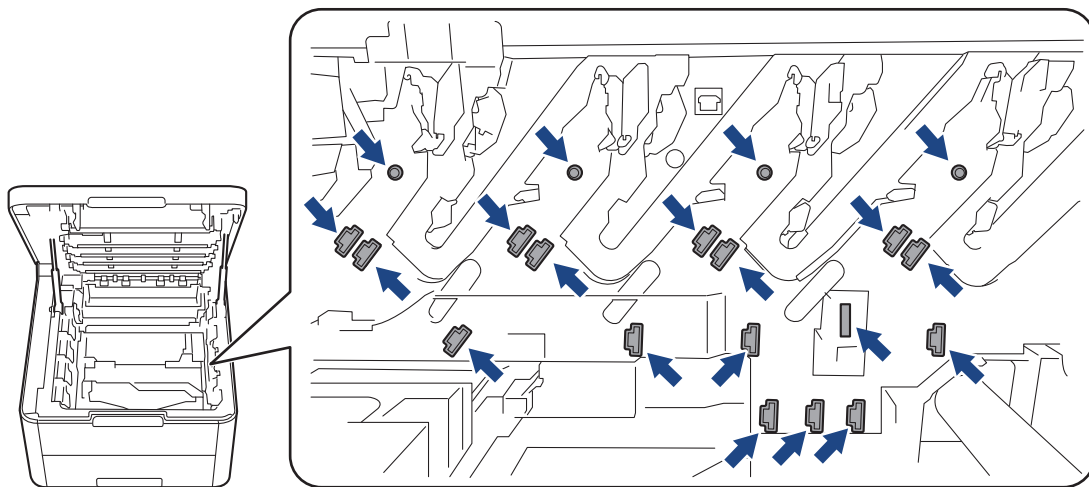


## ⚠ 注意

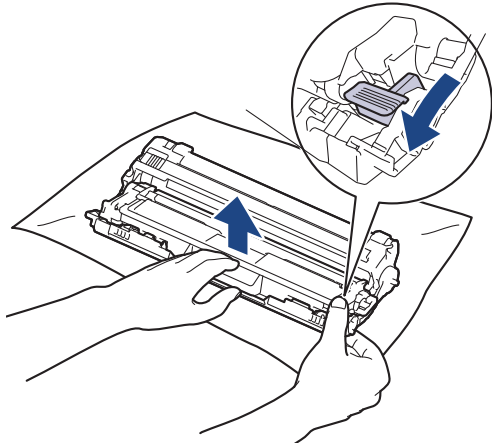
Brother 建议您将墨粉盒和硒鼓单元组件放在干净、平坦的表面上，并在下面垫上干净的纸或布，以防墨粉溅出或散落。

## 重要事项

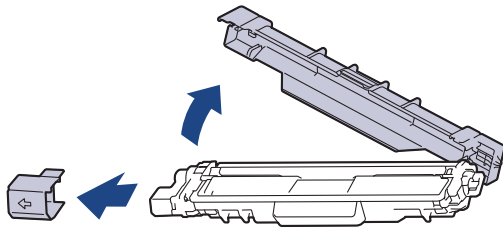
为防止静电对设备造成损坏，切勿触摸示意图中所示的电极。




4. 按下绿色锁定杆并从硒鼓单元中取出墨粉盒。

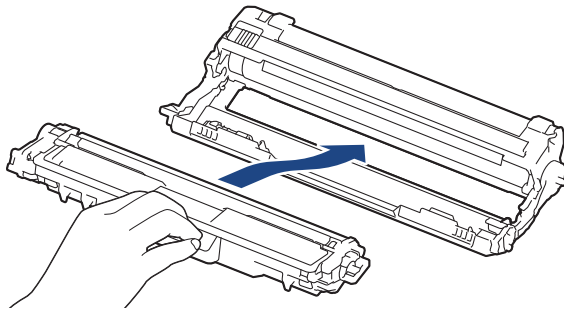



5. 拆开新墨粉盒的包装。
6. 取下保护盖。



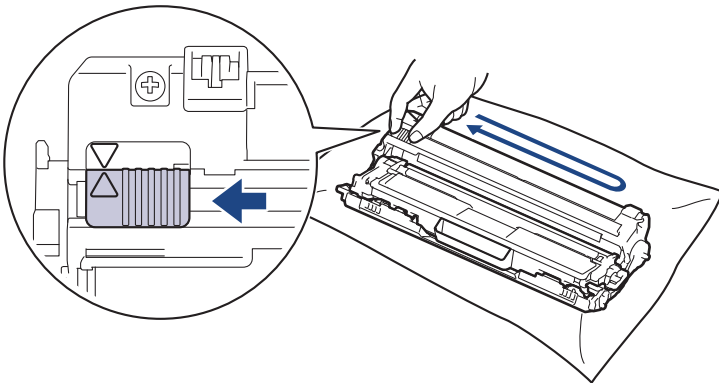
 墨粉盒形状因您所在的国家和地区不同而有所差异。


7. 将新墨粉盒紧紧地插入硒鼓单元，直至其锁定到位并发出卡嗒声。



 确保正确装入墨粉盒，否则它可能偏离硒鼓单元。

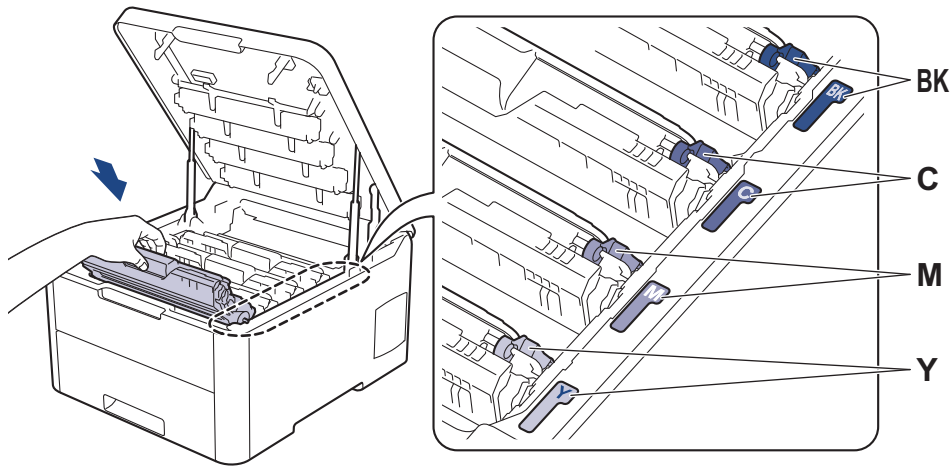
8. 左右轻轻滑动绿色滑块数次，以清洁硒鼓单元内的电晕丝。对所有电晕丝重复此步骤。



 务必将绿色滑块返回至初始位置 (▲)。滑块上的箭头必须与硒鼓单元上的箭头对齐。否则，打印出的页面中会出现纵向条纹。

9. 将墨粉盒和硒鼓单元组件滑入设备内。确保墨粉盒颜色与设备上的颜色标签相匹配。





#### 10. 合上设备顶盖。



- 更换墨粉盒后，在设备显示屏返回就绪模式之前，切勿关闭设备电源或打开顶盖。
- Brother 设备附带的墨粉盒为随机墨粉盒。
- 我们建议您在出现墨粉即将用尽警告时，及时购买一个新的墨粉盒以作备用。
- 为确保高质量打印，Brother 建议您只使用 Brother 正品墨粉盒。当您想购买墨粉盒时，请联系 Brother 呼叫中心或您当地的 Brother 经销商。
- 除非需要马上安装新墨粉盒，否则请勿拆开其包装。
- 如果拆开墨粉盒包装后放置较长时间，墨粉寿命可能会缩短。
- Brother 强烈建议您不要填充本设备随机附带的墨粉盒。亦强烈建议仅继续使用 Brother 正品墨粉盒。在 Brother 设备上使用或尝试使用第三方墨粉和/或墨粉盒可能会损坏设备和/或导致打印质量不理想。由于使用第三方墨粉和/或墨粉盒造成的问题不在 Brother 公司的保修服务范围之内。为了保护您的财产并使 Brother 设备发挥最佳性能，Brother 强烈建议您使用 Brother 正品耗材。

#### ✓ 相关信息

- [更换耗材](#)

#### 相关主题：

- [错误和维护信息](#)
- [提高打印质量](#)

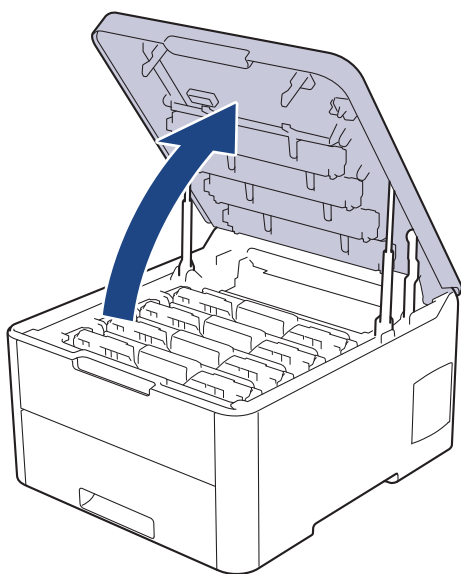
## 更换硒鼓单元

开始更换步骤前 >> 相关信息: 更换耗材

- >> 更换硒鼓单元
- >> 重置硒鼓计数器 (HL-3160CDW)
- >> 重置硒鼓计数器 (HL-3190CDW)

### 更换硒鼓单元

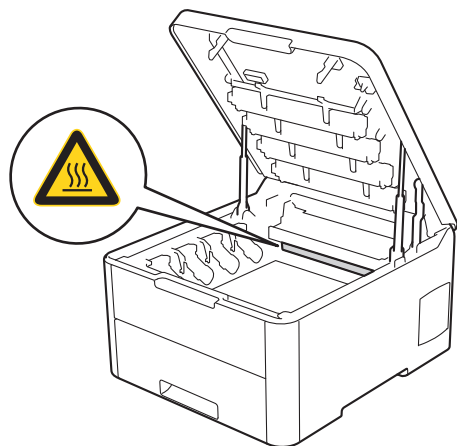
1. 确保设备电源已打开。
2. 打开顶盖，直到其锁定在打开位置。



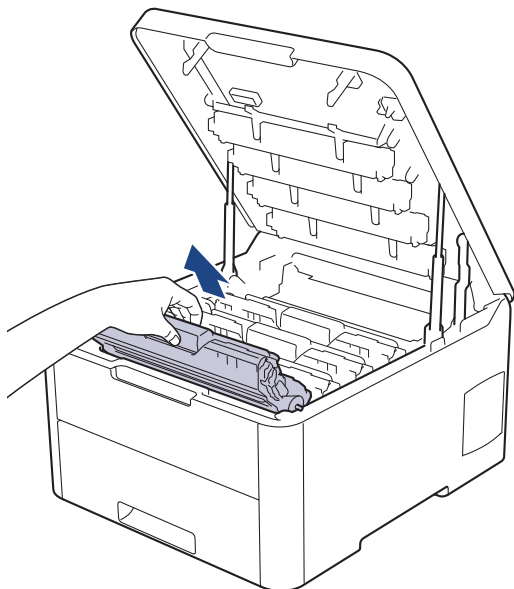
### 警告

高温

设备内部的零件温度会非常高。请等待设备冷却后再触摸内部零件。



3. 取出液晶显示屏所示颜色的墨粉盒和硒鼓单元组件。

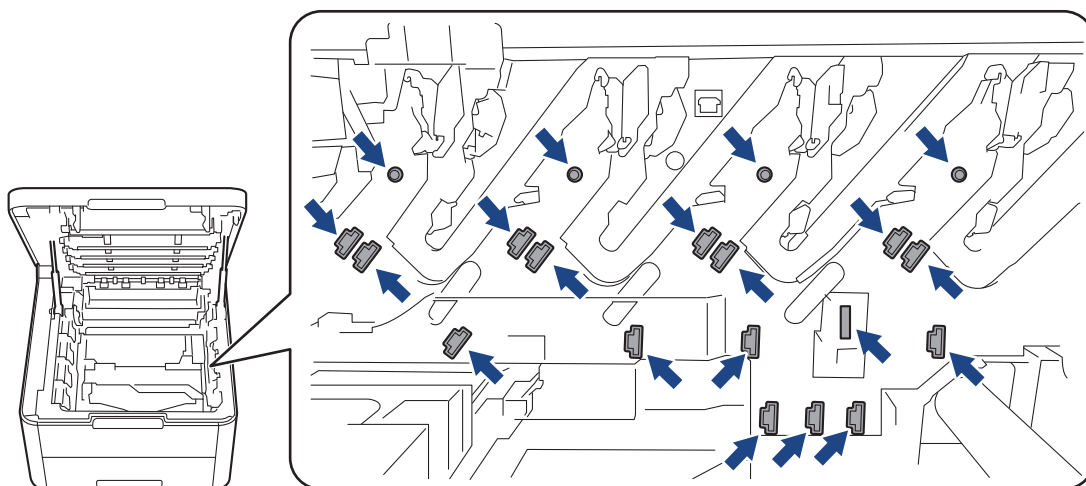


## ⚠ 注意

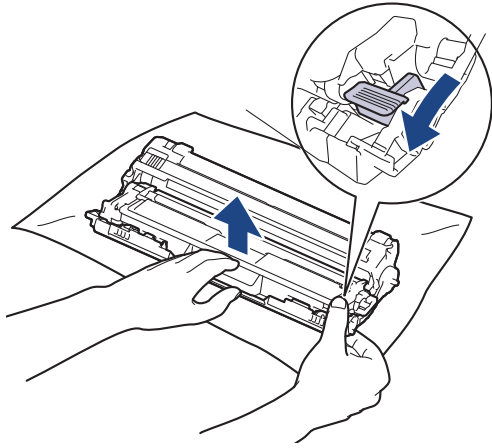
Brother 建议您将墨粉盒和硒鼓单元组件放在干净、平坦的表面上，并在下面垫上干净的纸或布，以防墨粉溅出或散落。

## 重要事项

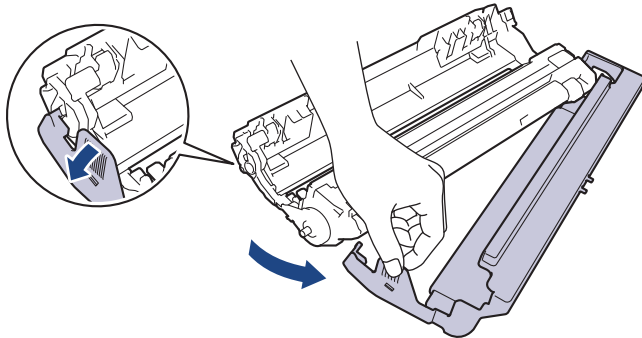
为防止静电对设备造成损坏，切勿触摸示意图中所示的电极。



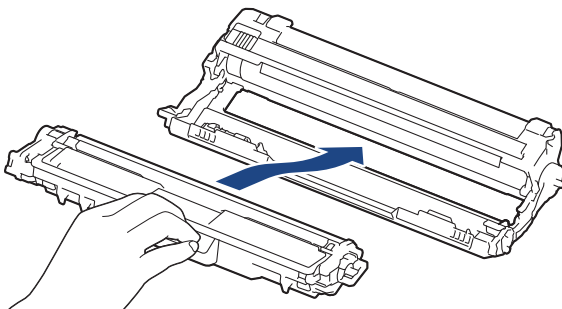
4. 按下绿色锁定杆并从硒鼓单元中取出墨粉盒。



5. 拆开新硒鼓单元的包装。
6. 取下保护盖。

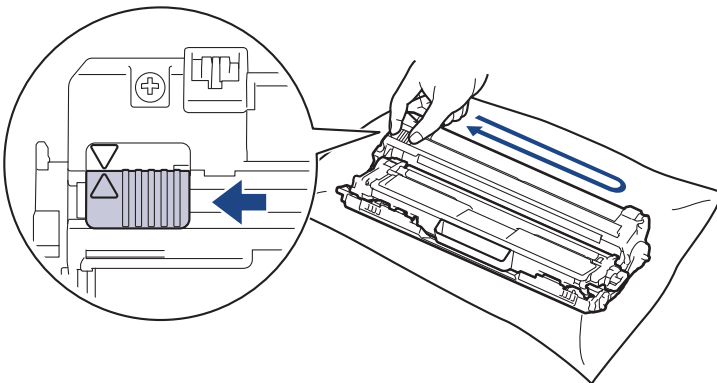


7. 将墨粉盒紧紧地插回新硒鼓单元，直至其锁定到位并发出卡嗒声。



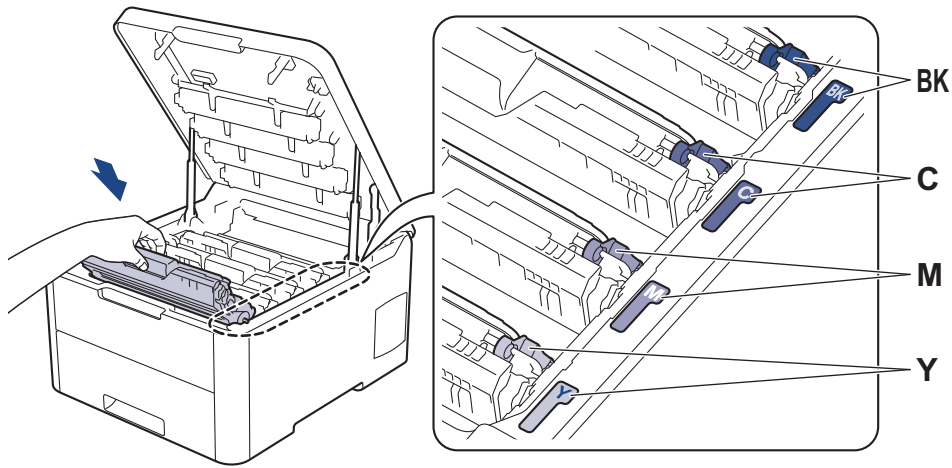
确保正确装入墨粉盒，否则它可能偏离硒鼓单元。

8. 左右轻轻滑动绿色滑块数次，以清洁硒鼓单元内的电晕丝。对所有电晕丝重复此步骤。



务必将绿色滑块返回至初始位置 (▲)。滑块上的箭头必须与硒鼓单元上的箭头对齐。否则，打印出的页面中会出现纵向条纹。

9. 将墨粉盒和硒鼓单元组件滑入设备内。确保墨粉盒颜色与设备上的颜色标签相匹配。



10. 合上设备顶盖。

11. 遵循下一部分的说明重置硒鼓计数器。

## 提示

- 硒鼓的使用、旋转以及硒鼓与纸张、墨粉和其他材料之间在送纸通道中的相互作用会导致硒鼓寿命缩短。当硒鼓的旋转次数达到工厂预设的旋转极限即额定打印页数时，设备液晶显示屏上将显示信息，提示您更换硒鼓。设备可继续使用，但是打印质量可能不佳。
- 如果已打开包装的硒鼓单元长期受到阳光或人造灯光直射，可能会造成损坏。
- 硒鼓实际寿命取决于许多因素，例如温度、湿度、纸张类型、使用的墨粉类型等。在理想情况下，硒鼓的预计平均寿命大约为 18,000 页（每次打印 1 页时）[A4/letter 单面页面]。页数可能会受各种因素的影响，包括但不限于介质类型和介质尺寸。

由于我们无法控制许多决定硒鼓实际寿命的因素，所以我们无法保证硒鼓最少能打印多少页。

- 为了获取最佳效果，请只使用 Brother 正品墨粉。
- 设备应该只在干净无尘并且通风良好的环境下使用。

使用非 Brother 硒鼓单元可能不只是降低打印质量，还会降低设备本身的质量，缩短其寿命。由于使用非 Brother 硒鼓单元造成的问题不在 Brother 公司的保修服务范围之内。

## 重要事项

- 为了避免打印质量问题或损坏设备，除非要更换硒鼓单元，否则切勿重置硒鼓计数器。
- 如果在不更换硒鼓单元的情况下重置硒鼓计数器，设备将无法正确计算硒鼓的剩余寿命。
- 使用非 Brother 正品耗材可能会影响打印质量、硬件性能和设备可靠性。

## 重置硒鼓计数器 (HL-3160CDW)

1. 确保设备电源已打开。
2. 确保已合上设备的盖子。
3. 同时按 **OK (确定)** 和 **▲**。
4. 按 **OK (确定)** 选择 [Drum (硒鼓)]。
5. 选择您刚更换的硒鼓单元的墨粉颜色，然后按 **OK (确定)**。
6. 选择 [Reset (重置)] 重置硒鼓计数器。

## 重置硒鼓计数器 (HL-3190CDW)

1. 确保设备电源已打开。
2. 按住  约五秒钟。

- 
- 按 [硒鼓]。
  - 选择您刚更换的硒鼓单元的墨粉颜色。
  - 按 [是]。

## 相关信息

- [更换耗材](#)

### 相关主题：

- [错误和维护信息](#)
  - [提高打印质量](#)
-

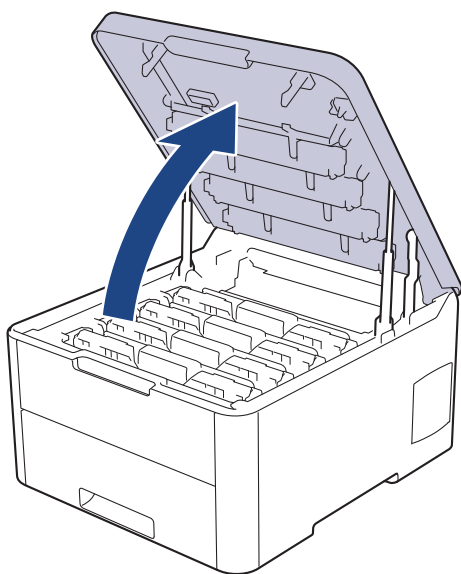
## 更换转印带单元

开始更换步骤前 >> 相关信息: 更换耗材

- >> 更换转印带单元
- >> 重置转印带单元计数器 (HL-3160GDW)
- >> 重置转印带单元计数器 (HL-3190GDW)

### 更换转印带单元

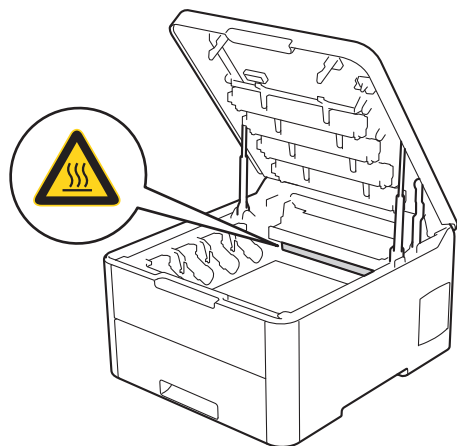
1. 确保设备电源已打开。
2. 打开顶盖，直到其锁定在打开位置。



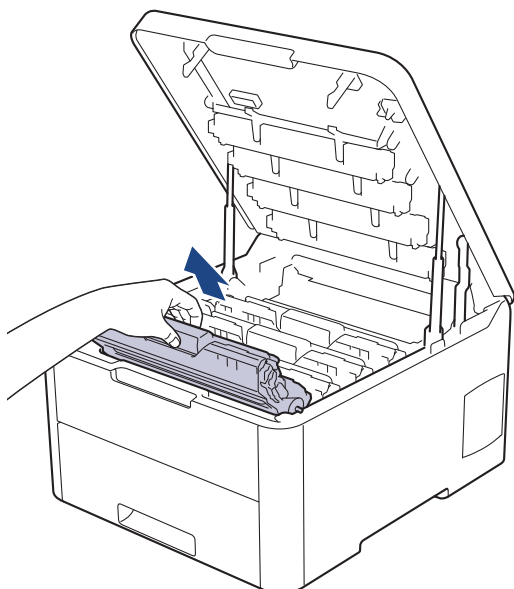
### 警告

高温

设备内部的零件温度会非常高。请等待设备冷却后再触摸内部零件。



3. 取出所有的墨粉盒和硒鼓单元组件。

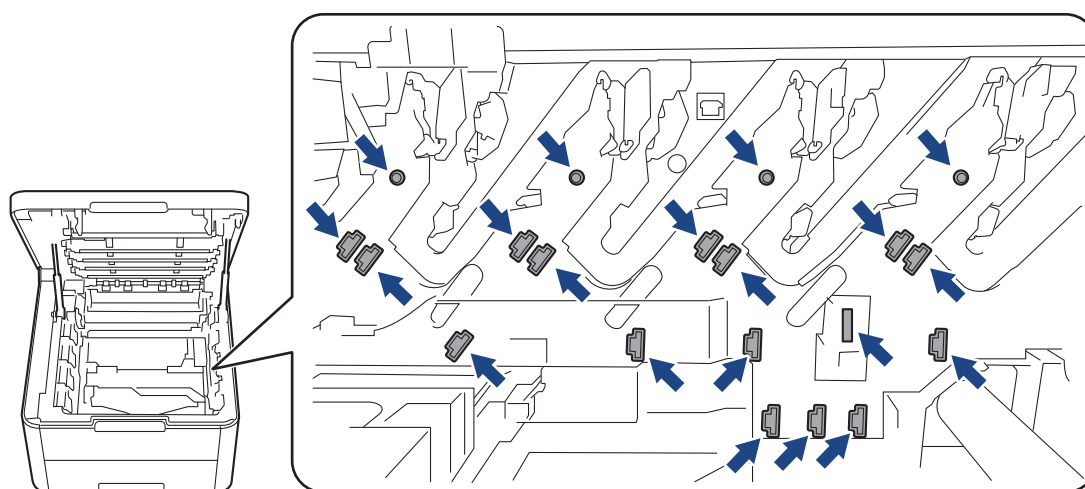


## ⚠ 注意

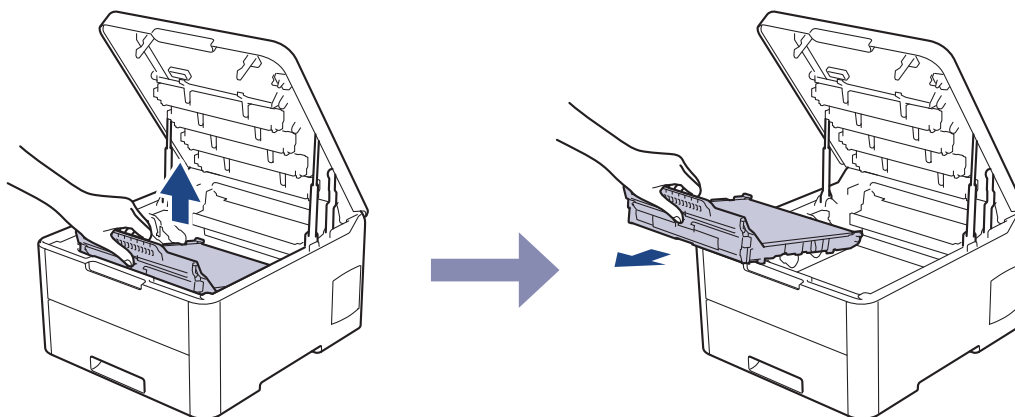
Brother 建议您将墨粉盒和硒鼓单元组件放在干净、平坦的表面上，并在下面垫上干净的纸或布，以防墨粉溅出或散落。

## 重要事项

为防止静电对设备造成损坏，切勿触摸示意图中所示的电极。

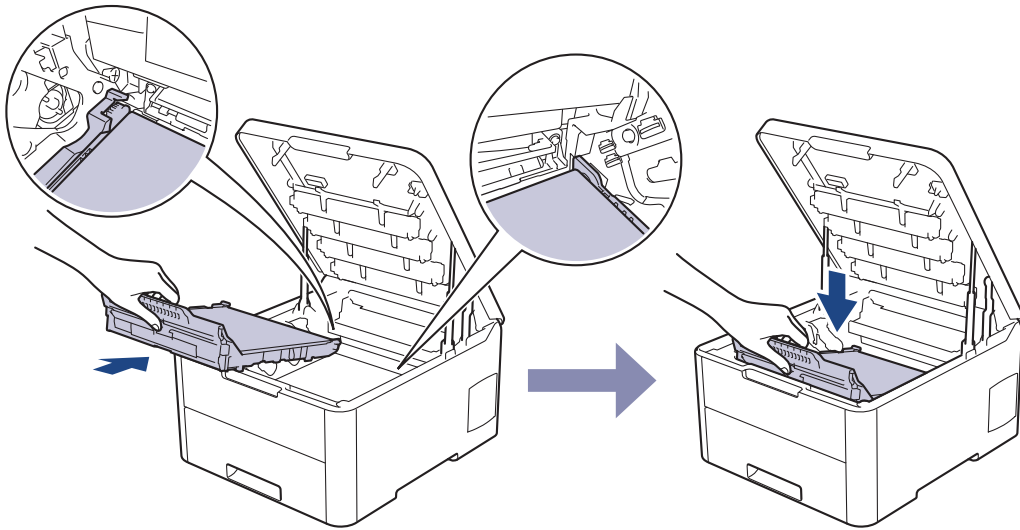


4. 握住转印带单元的绿色把手，向上提起转印带单元，然后将其拉出，应避免让其接触设备。



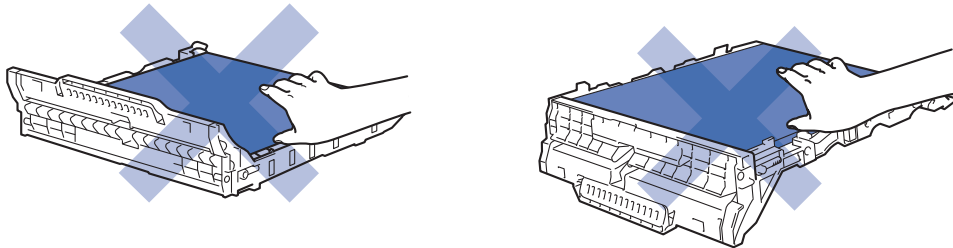


5. 拆开新转印带单元的包装，然后将其插入设备内。

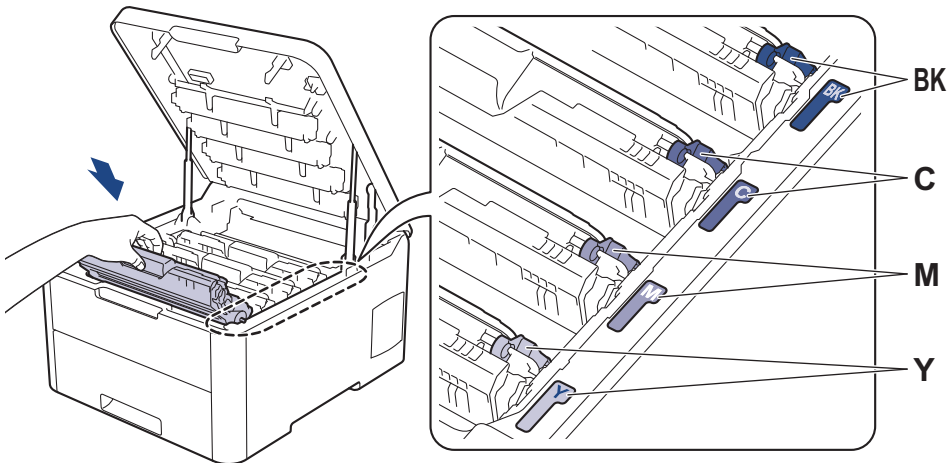


## 提示

为避免出现打印质量问题，切勿触摸示意图所示的阴影部分。



6. 将各墨粉盒和硒鼓单元组件插回设备。确保所有四个墨粉盒和硒鼓单元组件的墨粉盒颜色与设备上的颜色标签相匹配。



7. 合上设备顶盖。

8. 遵循下一部分的说明重置转印带单元计数器。


## 重要事项

- 为了避免打印质量问题或损坏设备，除非要更换转印带单元，否则切勿重置转印带单元计数器。
- 使用非 Brother 正品耗材可能会影响打印质量、硬件性能和设备可靠性。

## 重置转印带单元计数器 (HL-3160CDW)

1. 确保设备电源已打开。
2. 确保已合上设备的盖子。
3. 同时按 **OK (确定)** 和 **▲**。
4. 按 **▲** 或 **▼** 显示 [Belt (转印带)] 选项，然后按 **OK (确定)**。
5. 选择 [Reset (重置)] 重置转印带计数器。

## 重置转印带单元计数器 (HL-3190CDW)

1. 确保设备电源已打开。
2. 按住  约五秒钟。
3. 按 [转印带]。
4. 按 [是]。

### 相关信息

- [更换耗材](#)

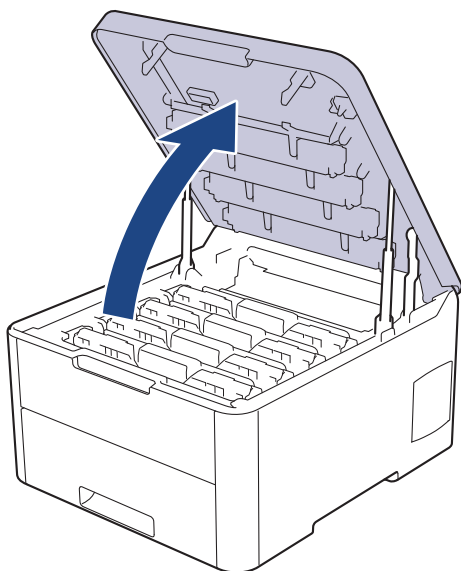
#### 相关主题：

- [错误和维护信息](#)
- [提高打印质量](#)

## 更换废粉仓

开始更换步骤前 >> 相关信息: 更换耗材

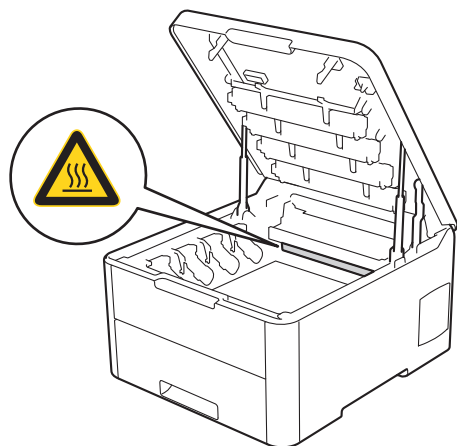
1. 确保设备电源已打开。
2. 打开顶盖，直到其锁定在打开位置。



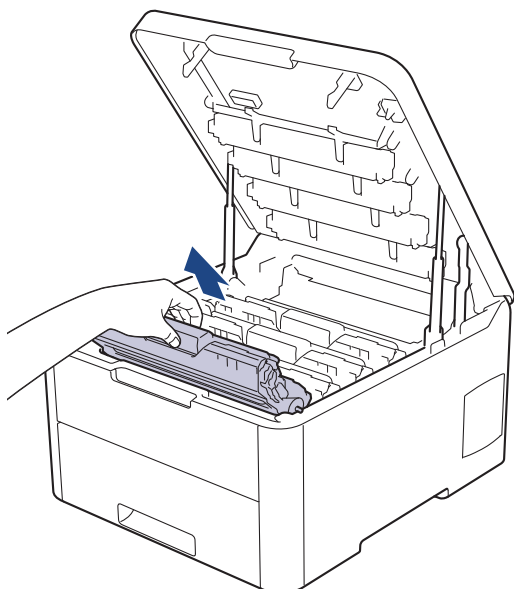
### 警告

高温

设备内部的零件温度会非常高。请等待设备冷却后再触摸内部零件。



3. 取出所有的墨粉盒和硒鼓单元组件。

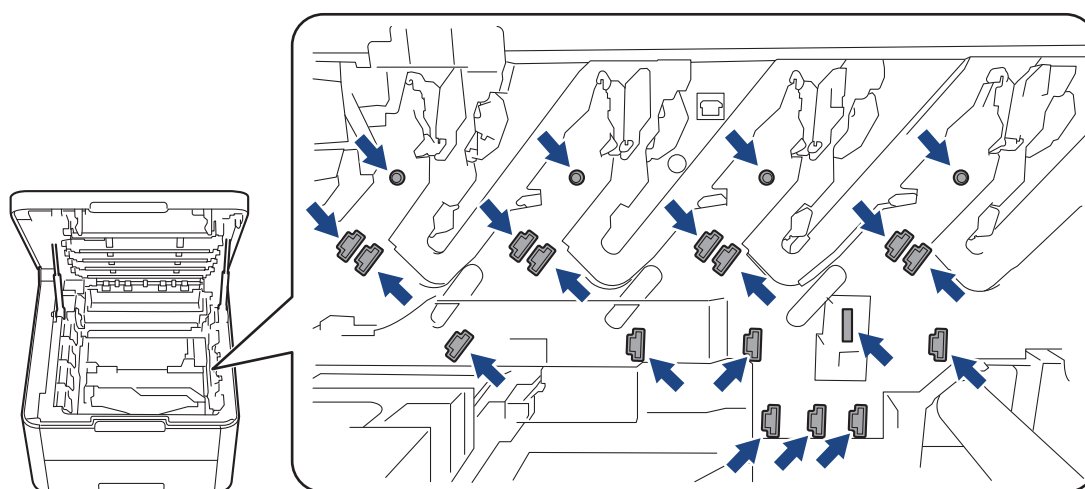


## ⚠ 注意

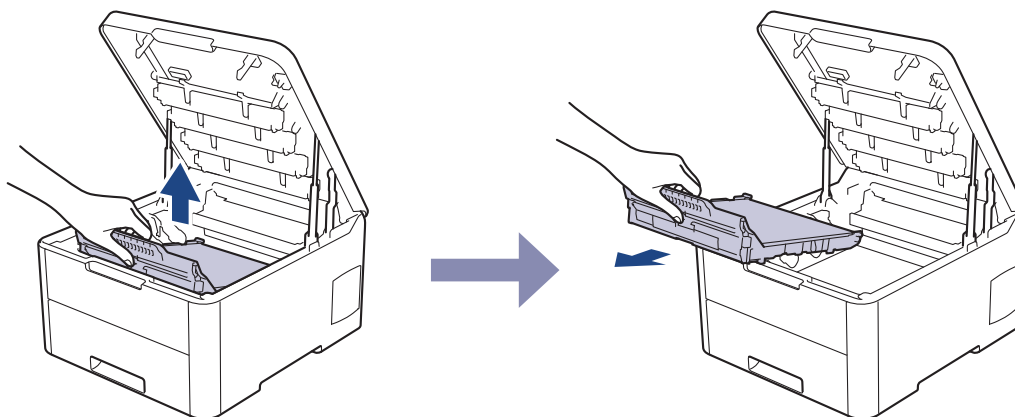
Brother 建议您将墨粉盒和硒鼓单元组件放在干净、平坦的表面上，并在下面垫上干净的纸或布，以防墨粉溅出或散落。

## 重要事项

为防止静电对设备造成损坏，切勿触摸示意图中所示的电极。

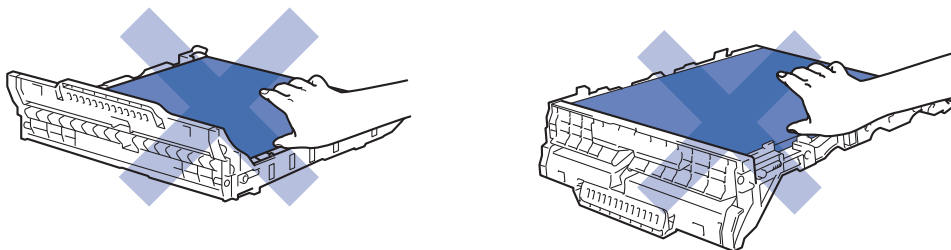


4. 握住转印带单元的绿色把手，向上提起转印带单元，然后将其拉出，应避免让其接触设备。

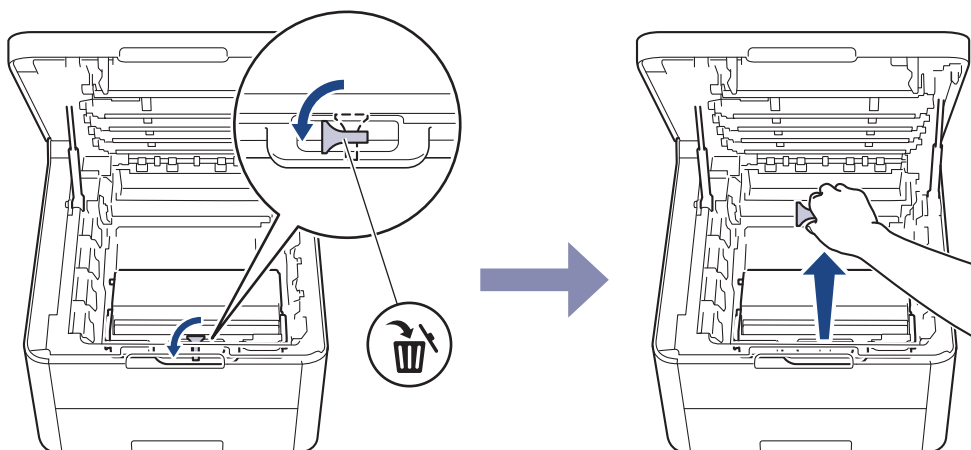


## 提示

为避免出现打印质量问题，切勿触摸示意图所示的阴影部分。

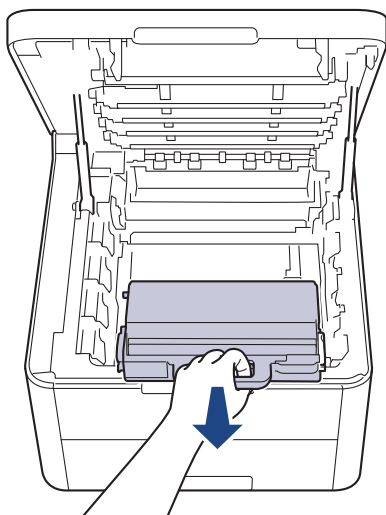


5. 拆下橙色包装材料并将其丢弃。



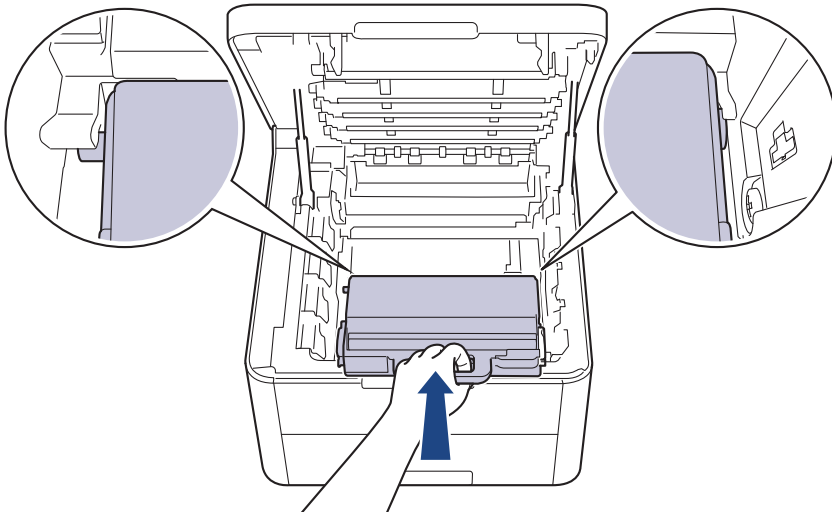
仅当初次更换废粉仓时，才需要执行此步骤，以后更换废粉仓时无需再执行此步骤。出厂时的橙色包装材料用于在运输过程中保护设备。

6. 握住废粉仓的绿色把手，将废粉仓从设备中取出。



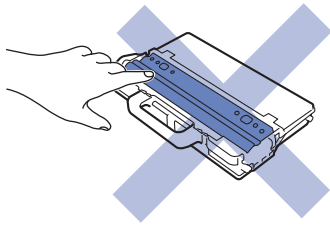
切勿重复使用废粉仓。

7. 拆开新废粉仓的包装，将其装入设备。确保废粉仓水平放置并牢固安装到位。

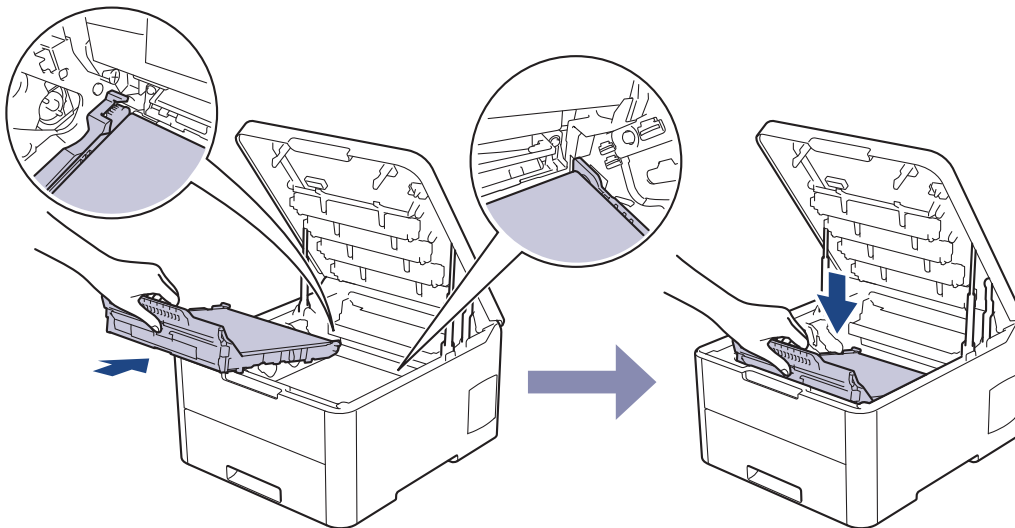


## 提示

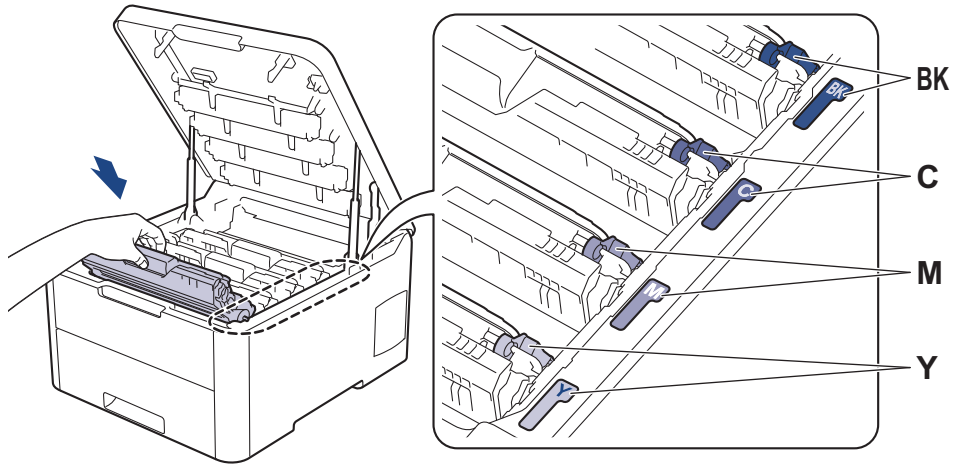
为避免出现打印质量问题，切勿触摸示意图所示的阴影部分。



8. 将转印带单元插回设备。



9. 将各墨粉盒和硒鼓单元组件插回设备。确保所有四个墨粉盒和硒鼓单元组件的墨粉盒颜色与设备上的颜色标签相匹配。



10. 合上设备顶盖。

### ✓ 相关信息

- [更换耗材](#)

**相关主题：**

- [错误和维护信息](#)

## 清洁设备

请使用柔软的无绒干抹布定期清洁设备的外部 and 内部。

当您更换墨粉盒或硒鼓单元时，请确保清洁设备的内部。如果打印出的页面被墨粉弄脏，请使用柔软的无绒干抹布清洁设备的内部。

### 警告

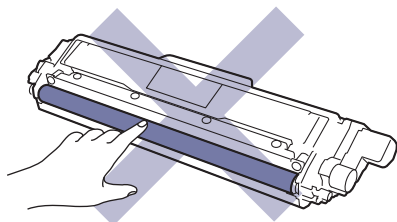
- 禁止使用易燃物品、任何类型的喷雾剂或有机溶剂/含酒精或氨的液体清洁本产品内部或外部，否则可能会导致火灾。请使用柔软的无绒干抹布清洁设备。



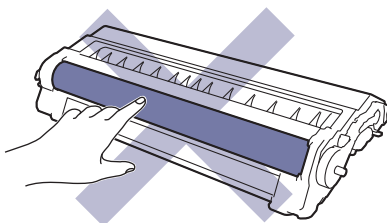
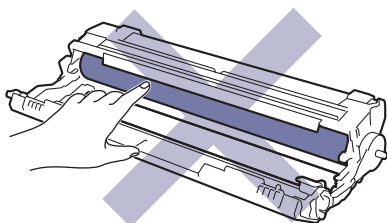
### 重要事项

- 请勿使用异丙醇擦拭操作面板上的灰尘，否则可能会使面板破裂。
- 为避免出现打印质量问题，切勿触摸示意图所示的阴影部分。

#### 墨粉盒

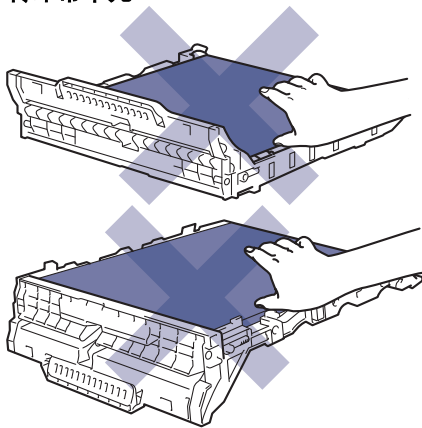


#### 硒鼓单元

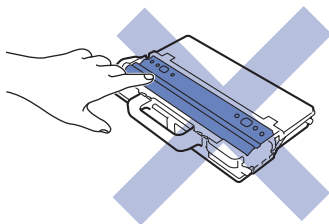




## 转印带单元



## 废粉仓




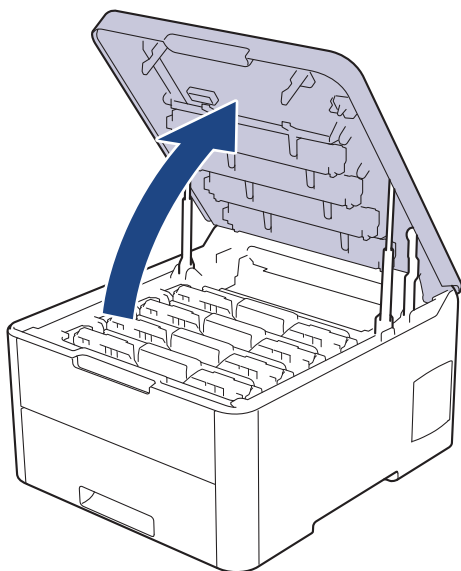
## ✓ 相关信息

- 日常维护
  - 清洁 LED 打印头
  - 清洁触摸式液晶显示屏
  - 清洁电晕丝
  - 清洁硒鼓单元
  - 清洁撮纸辊

## 清洁 LED 打印头


如果出现打印质量问题，例如颜色较浅或褪色或页面中有纵向白色条纹，请遵循以下步骤清洁 LED 打印头：

1. 按住  关闭设备电源。
2. 打开顶盖，直到其锁定在打开位置。



3. 用柔软的无绒干抹布擦拭各 LED 打印头窗口 (1)。请勿用手指触摸窗口。



4. 合上设备顶盖。
5. 按  打开设备电源。

### 相关信息

- [清洁设备](#)

**相关主题：**


- [提高打印质量](#)

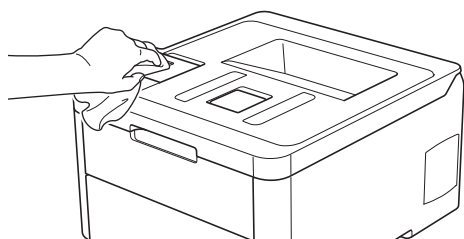
## 清洁触摸式液晶显示屏


相关型号：HL-3190CDW

### 重要事项

请勿使用任何类型的液体清洁剂（包括乙醇）。

1. 按住  关闭设备电源。
2. 使用柔软的无绒干抹布清洁触摸屏。



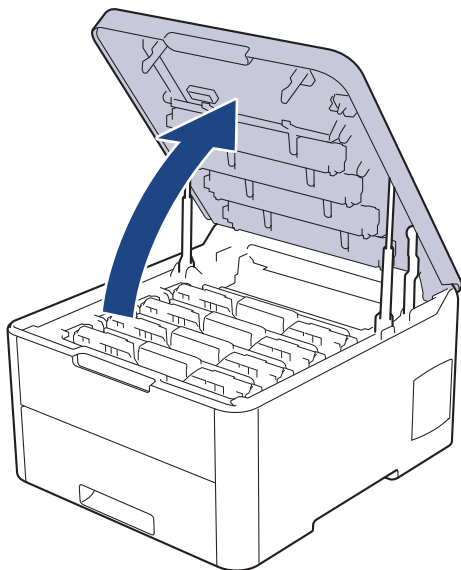
3. 按  打开设备电源。

### ✓ 相关信息

- [清洁设备](#)

## 清洁电晕丝

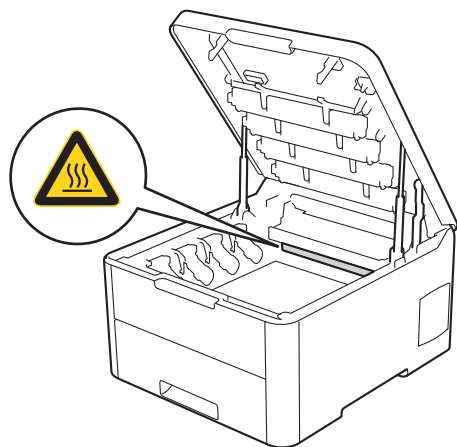
1. 打开顶盖，直到其锁定在打开位置。



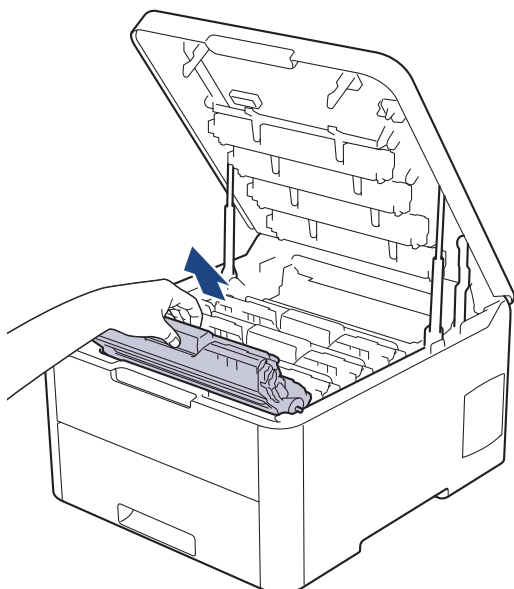
### 警告

高温

设备内部的零件温度会非常高。请等待设备冷却后再触摸内部零件。



2. 取出墨粉盒和硒鼓单元组件。

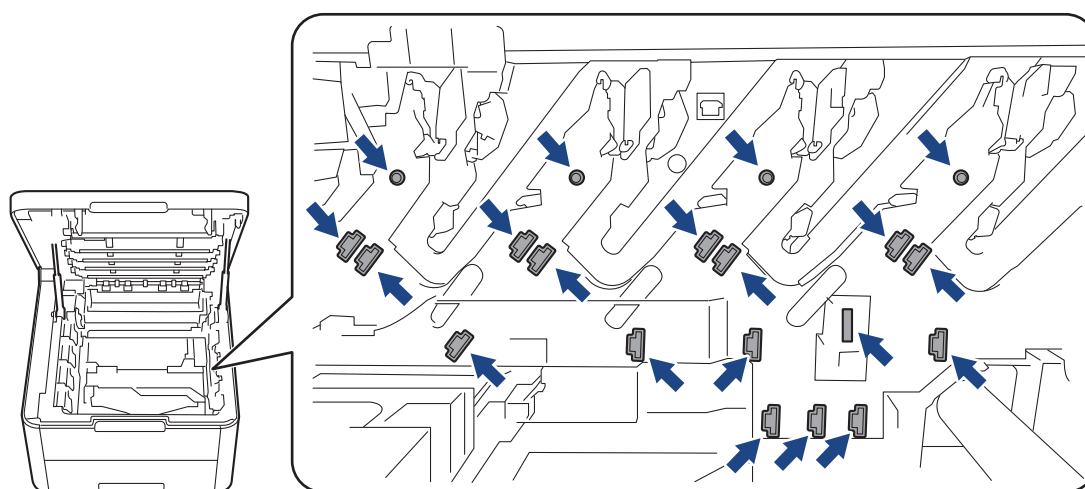


## ⚠ 注意

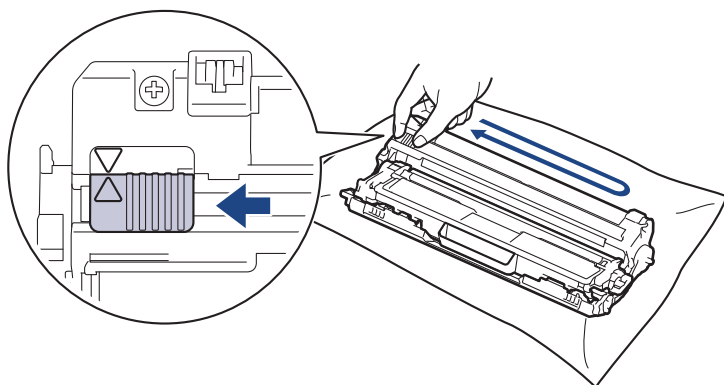
Brother 建议您将墨粉盒和硒鼓单元组件放在干净、平坦的表面上，并在下面垫上干净的纸或布，以防墨粉溅出或散落。

## 重要事项

为防止静电对设备造成损坏，切勿触摸示意图中所示的电极。



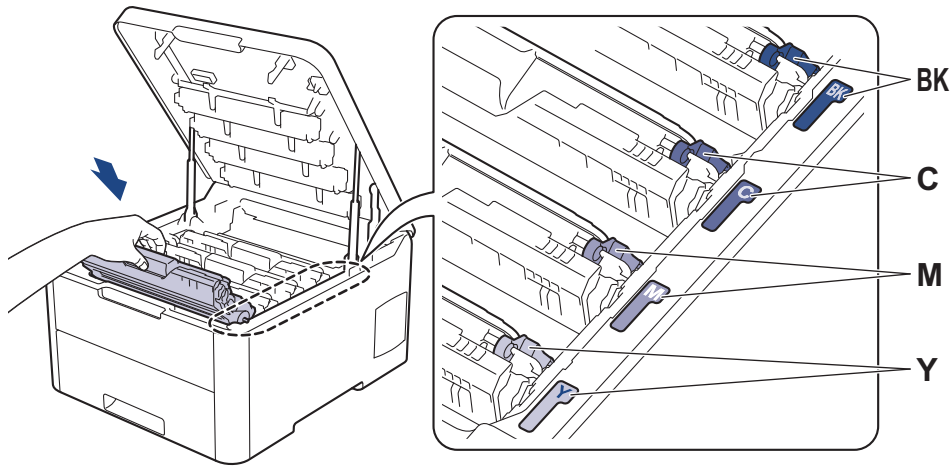
3. 左右轻轻滑动绿色滑块数次，以清洁硒鼓单元内的电晕丝。对所有电晕丝重复此步骤。





务必将绿色滑块返回至初始位置 (▲)。滑块上的箭头必须与硒鼓单元上的箭头对齐。否则，打印出的页面中会出现纵向条纹。

- 将墨粉盒和硒鼓单元组件滑入设备内。确保墨粉盒颜色与设备上的颜色标签相匹配。



- 合上设备顶盖。



### 相关信息

- [清洁设备](#)

#### 相关主题：

- [错误和维护信息](#)


## 清洁硒鼓单元

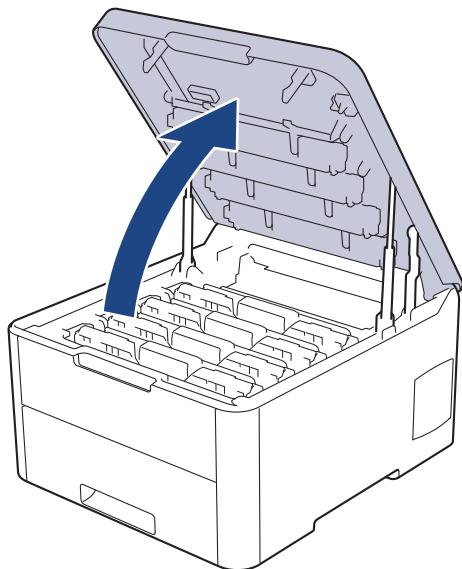
如果打印输出页面上每隔 94 毫米便出现黑色或白色斑点或其他重复的标记，则硒鼓上可能有异物，如硒鼓表面可能粘有标签的粘胶。

>> [HL-3160CDW](#)

>> [HL-3190CDW](#)

### HL-3160CDW

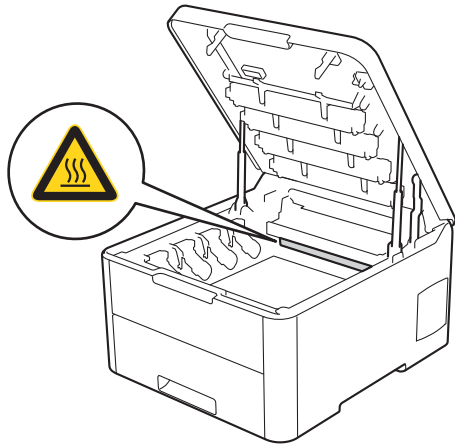
1. 确保设备处于准备就绪模式。
2. 按 ▲ 或 ▼ 显示 [Print Reports (打印报告)] 选项，然后按 **OK (确定)**。
3. 按 ▲ 或 ▼ 选择 [Drum Dot Print (硒鼓点阵打印)] 选项，然后按 **OK (确定)**。
4. 按 **Go (开始)**。  
设备将打印硒鼓点阵检查表。
5. 按住  关闭设备电源。
6. 打开顶盖，直到其锁定在打开位置。



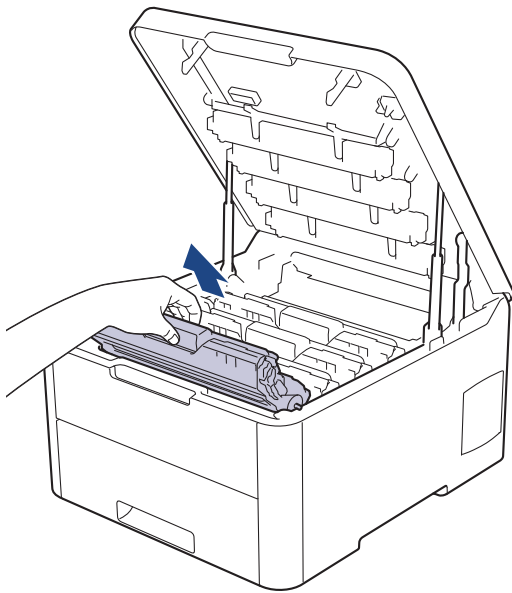
### 警告

高温

设备内部的零件温度会非常高。请等待设备冷却后再触摸内部零件。



7. 硒鼓点阵检查表上所打印斑点的颜色即为应清洁的硒鼓的颜色。取出导致问题的颜色所对应的墨粉盒和硒鼓单元组件。



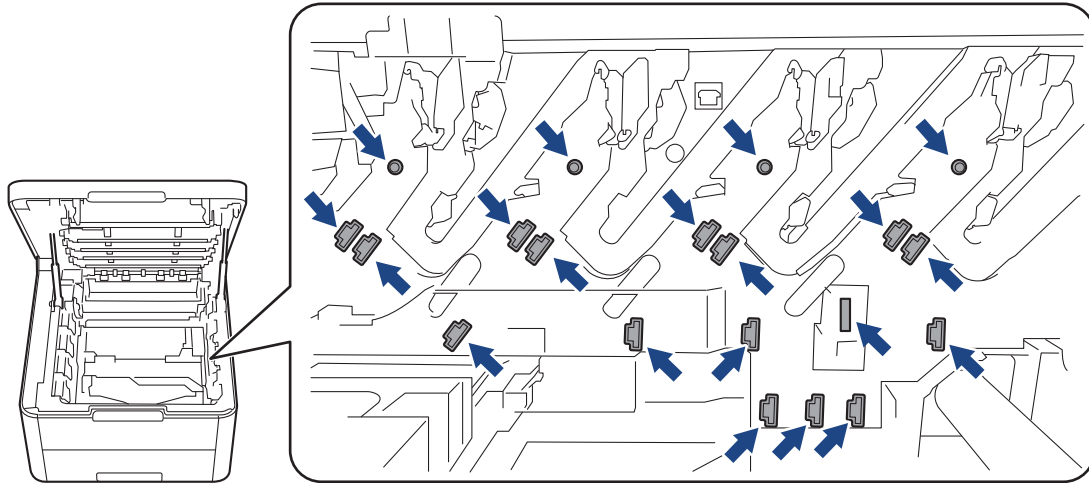
### 注意

Brother 建议您将墨粉盒和硒鼓单元组件放在干净、平坦的表面上，并在下面垫上干净的纸或布，以防墨粉溅出或散落。

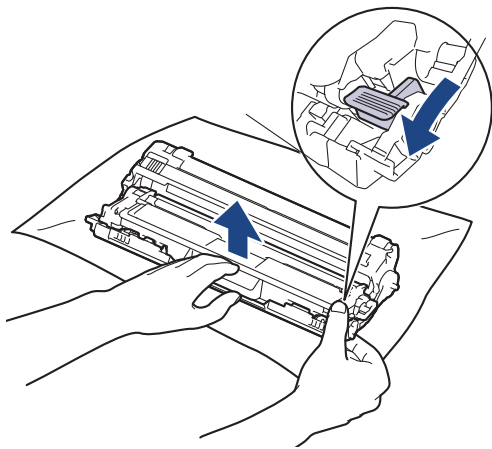
### 重要事项


为防止静电对设备造成损坏，切勿触摸示意图中所示的电极。



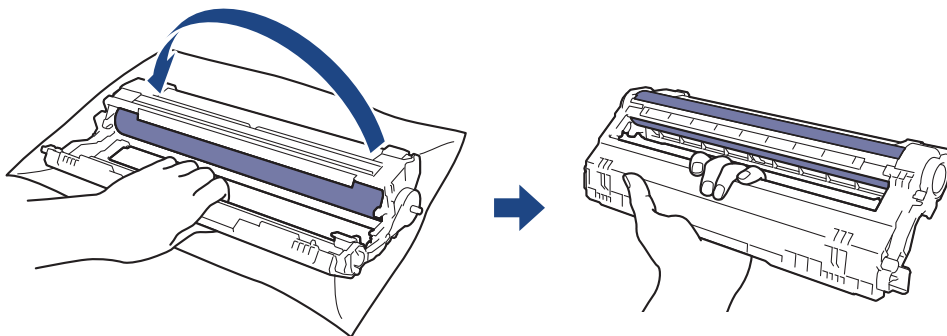


8. 按下绿色锁定杆并从硒鼓单元中取出墨粉盒。

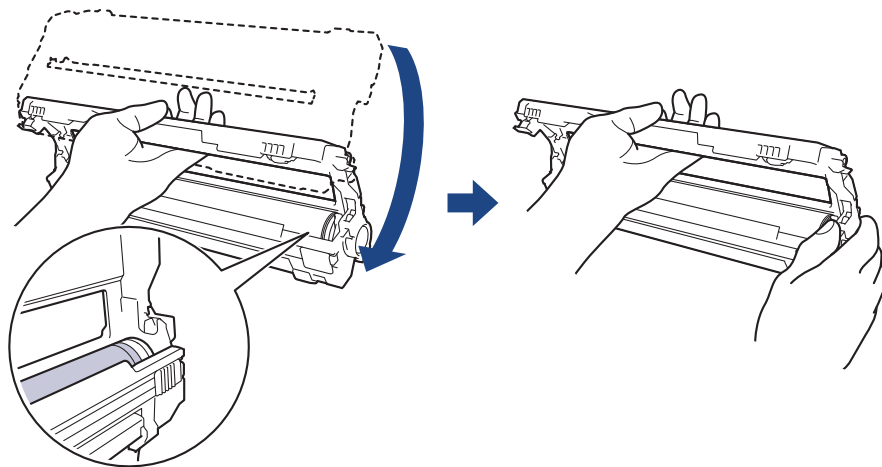



 为避免出现打印质量问题，切勿触摸硒鼓单元表面（硒鼓单元齿轮除外）。

9. 如图所示，握住把手提起硒鼓单元边框并逆时针旋转。

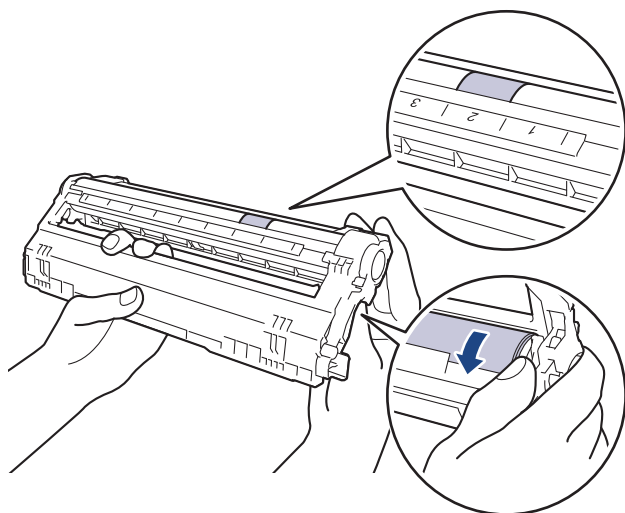



10. 松手使边框向前落下，然后用右手将硒鼓单元齿轮定位在边框右侧。

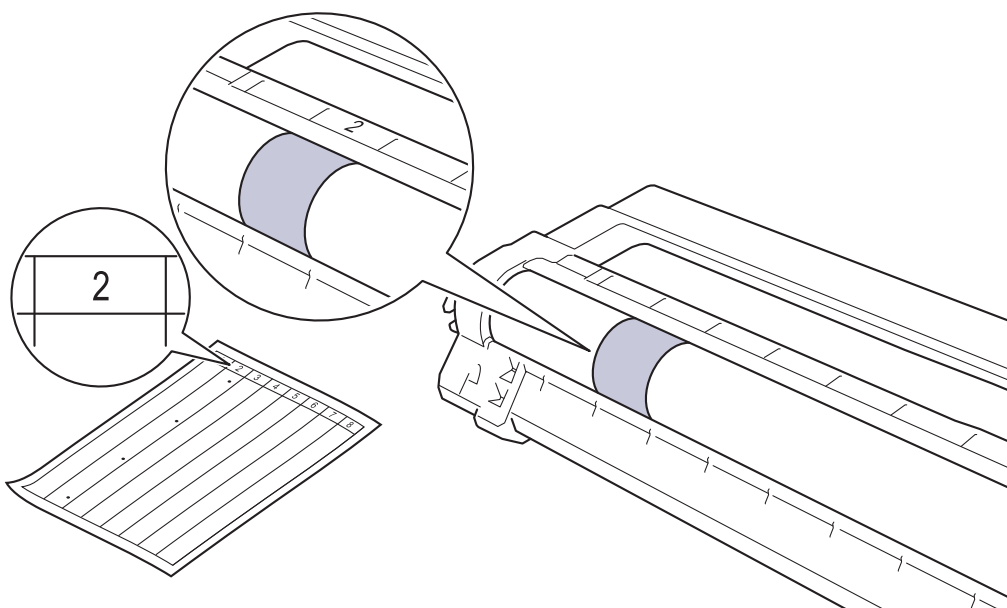


 为避免出现打印质量问题，切勿触摸硒鼓单元表面（硒鼓单元齿轮除外）。

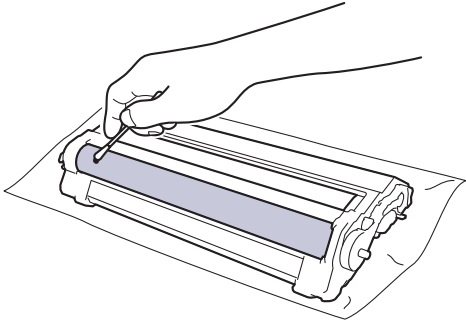
11. 如图所示，向上倾斜左手以提起外框，使编号网格清晰可见。一边用右手转动硒鼓，一边寻找硒鼓表面上的印记或碎屑。



 根据硒鼓辊旁边的列编号找到印记。例如：如果硒鼓点阵检查表第 2 列中出现斑点，则表示在硒鼓的“2”区域中有印记。



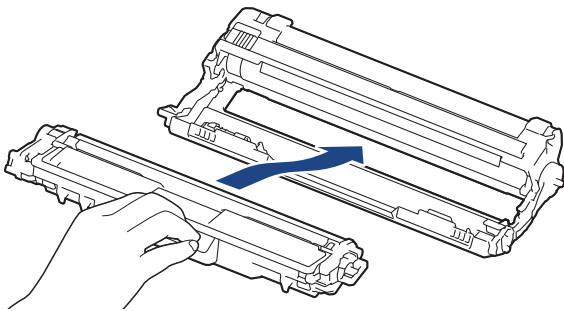
12. 请用干棉签轻轻擦拭硒鼓表面直到完全除去印记。



## 提示

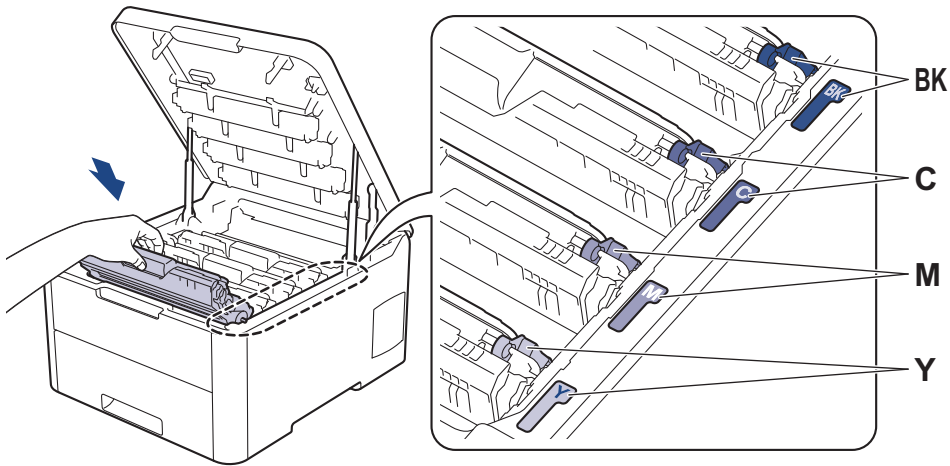
切勿用尖锐物体或任何液体清洁感光硒鼓表面。


13. 将墨粉盒紧紧地插回硒鼓单元，直至其锁定到位并发出卡嗒声。





确保正确装入墨粉盒，否则它可能偏离硒鼓单元。

14. 将墨粉盒和硒鼓单元组件滑入设备内。确保墨粉盒颜色与设备上的颜色标签相匹配。

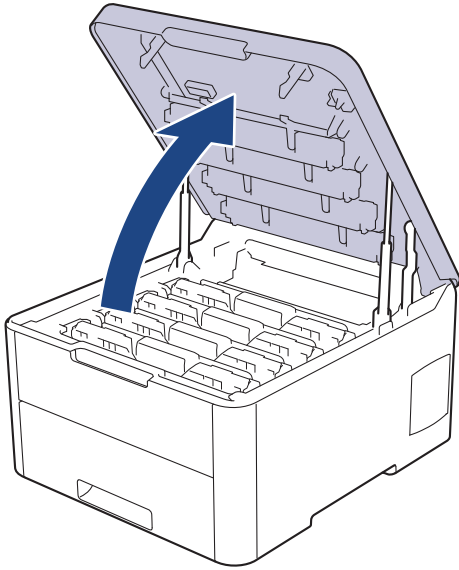


15. 合上设备顶盖。
16. 按  打开设备电源。

## HL-3190CDW

1. 确保设备处于准备就绪模式。
2. 按  [设置] > [所有设置] > [打印报告] > [硒鼓点阵打印]。
3. 按 [是]。  
设备将打印硒鼓点阵检查表。
4. 按住  关闭设备电源。

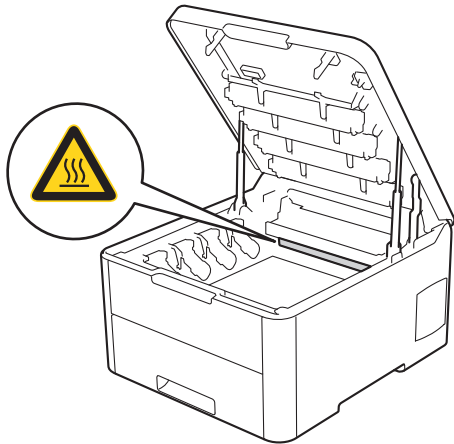
5. 打开顶盖，直到其锁定在打开位置。



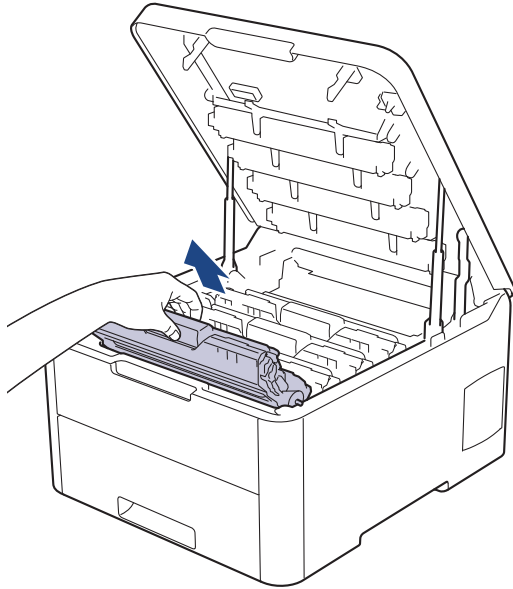
 **警告**

高温

设备内部的零件温度会非常高。请等待设备冷却后再触摸内部零件。



6. 硒鼓点阵检查表上所打印斑点的颜色即为应清洁的硒鼓的颜色。取出导致问题的颜色所对应的墨粉盒和硒鼓单元组件。

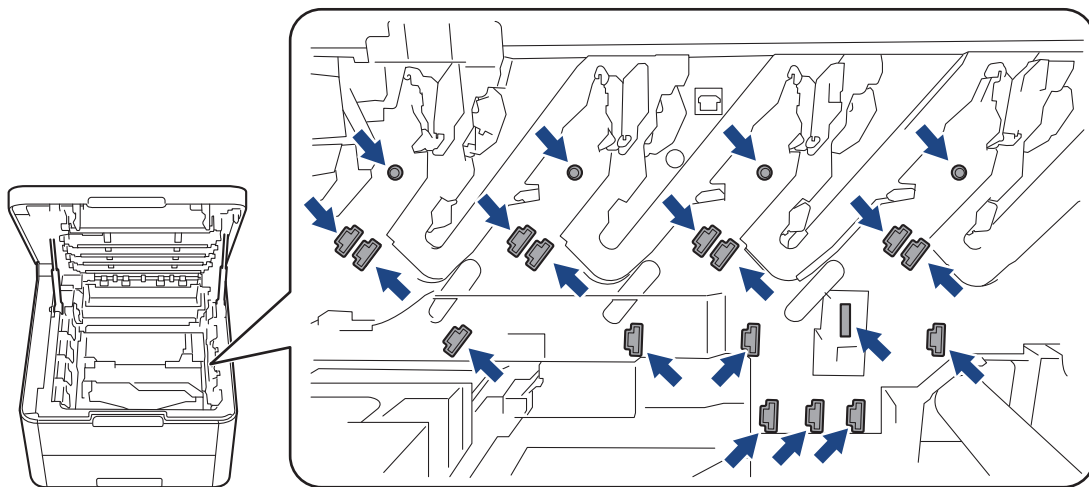


## ⚠ 注意

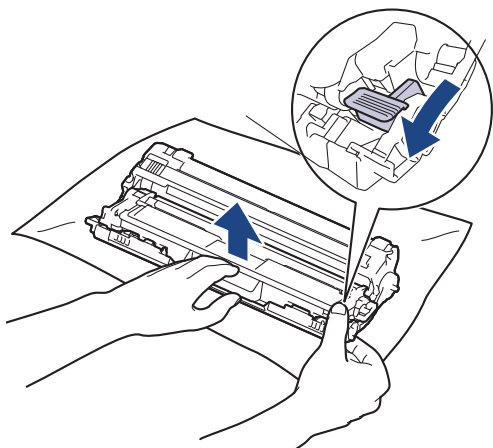
Brother 建议您将墨粉盒和硒鼓单元组件放在干净、平坦的表面上，并在下面垫上干净的纸或布，以防墨粉溅出或散落。


## 重要事项

为防止静电对设备造成损坏，切勿触摸示意图中所示的电极。

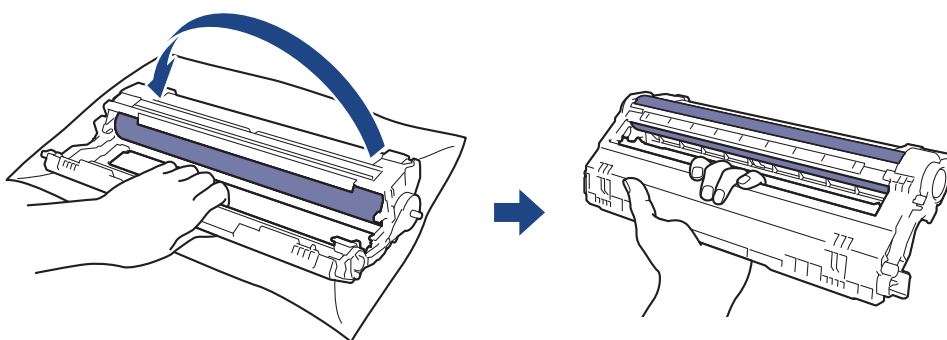


7. 按下绿色锁定杆并从硒鼓单元中取出墨粉盒。

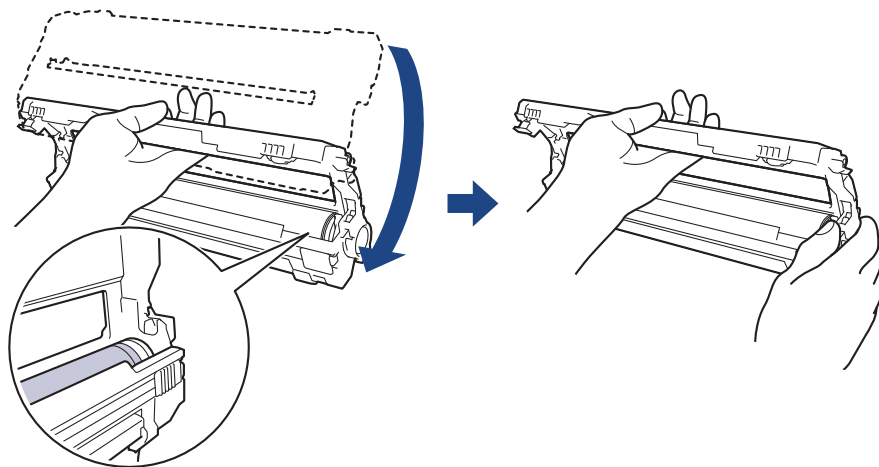



 为避免出现打印质量问题，切勿触摸硒鼓单元表面（硒鼓单元齿轮除外）。

8. 如图所示，握住把手提起硒鼓单元边框并逆时针旋转。

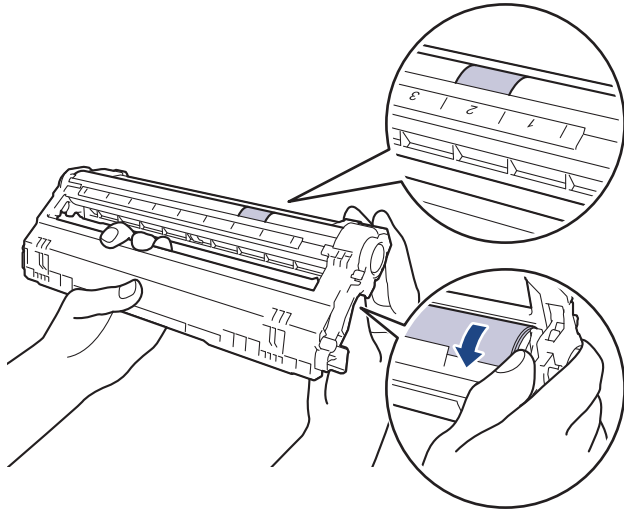


9. 松手使边框向前落下，然后用右手将硒鼓单元齿轮定位在边框右侧。

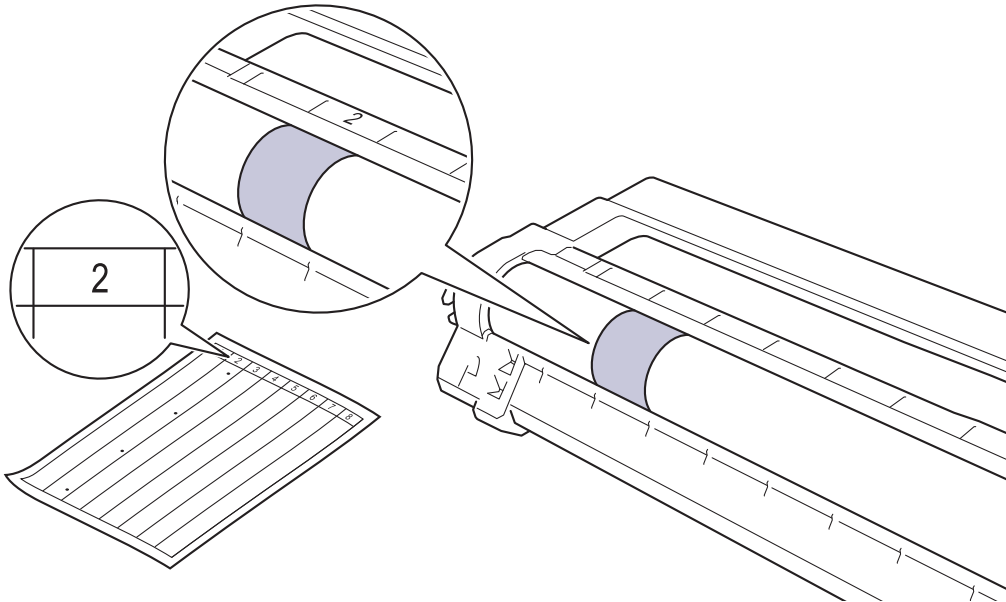


 为避免出现打印质量问题，切勿触摸硒鼓单元表面（硒鼓单元齿轮除外）。

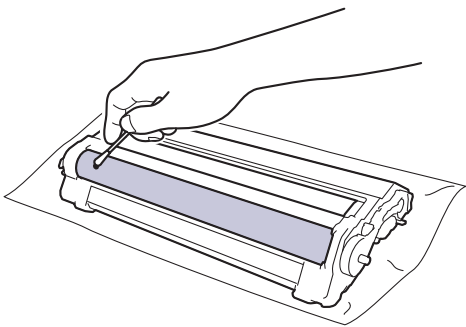
10. 如图所示，向上倾斜左手以提起外框，使编号网格清晰可见。一边用右手转动硒鼓，一边寻找硒鼓表面上的印记或碎屑。



根据硒鼓辊旁边的列编号找到印记。例如：如果硒鼓点阵检查表第 2 列中出现斑点，则表示在硒鼓的“2”区域中有印记。



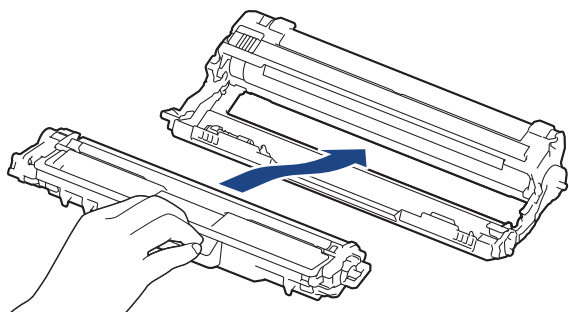
11. 请用干棉签轻轻擦拭硒鼓表面直到完全除去印记。




## 提示

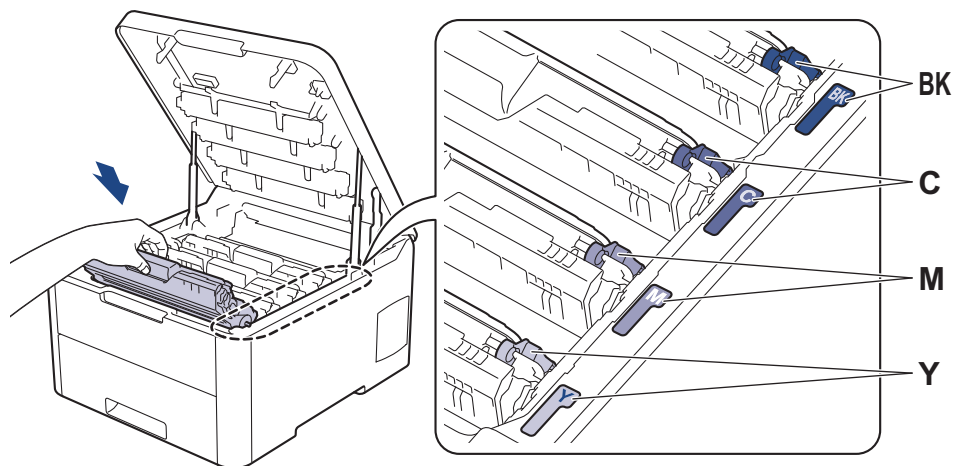
切勿用尖锐物体或任何液体清洁感光硒鼓表面。

12. 将墨粉盒紧紧地插回硒鼓单元，直至其锁定到位并发出卡嗒声。




 确保正确装入墨粉盒，否则它可能偏离硒鼓单元。

13. 将墨粉盒和硒鼓单元组件滑入设备内。确保墨粉盒颜色与设备上的颜色标签相匹配。



14. 合上设备顶盖。

15. 按  打开设备电源。

### 相关信息

- [清洁设备](#)

**相关主题：**


- [提高打印质量](#)

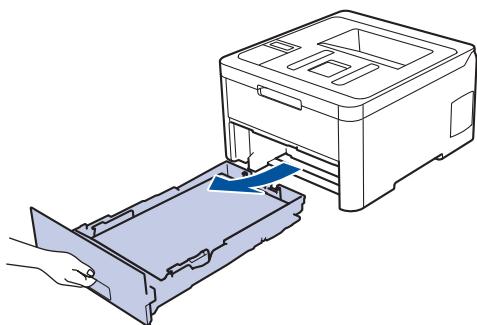


## 清洁撮纸辊

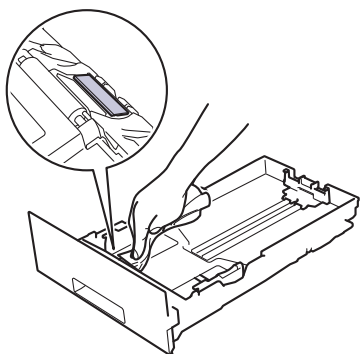
定期清洁撮纸辊可确保正确进纸，防止卡纸。

如果出现进纸问题，请遵循以下步骤清洁撮纸辊：

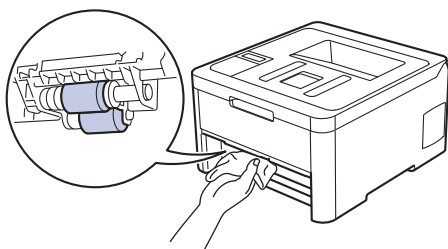
1. 按住  关闭设备电源。
2. 将纸盒从设备中完全拉出。




3. 如果纸盒中有纸或有物体卡在里面，请将其取出。
4. 拧干在温水中浸过的无绒抹布，然后用此抹布擦去纸盒中的分离垫上的灰尘。



5. 擦去设备内部两个撮纸辊上的灰尘。



6. 重新装入纸张，然后将纸盒紧紧地装回设备中。
7. 按  打开设备电源。

### ✓ 相关信息

- [清洁设备](#)
- 相关主题：**
- [打印问题](#)

## 校准色彩输出

根据设备环境不同，包括温度和湿度等因素不同，每种色彩的输出浓度可能会有所不同。校准设备有助于改进色彩输出浓度。



如果您正在使用 Mac 打印机驱动程序，打印机驱动程序将自动获取校准数据。若要手动获取数据，必须使用 Brother 的**状态监控器**执行校准。

>> [HL-3160CDW](#)

>> [HL-3190CDW](#)

### HL-3160CDW


1. 按 ▲ 或 ▼ 选择 [Printer (打印机)] 选项，然后按 **OK (确定)**。
2. 按 ▲ 或 ▼ 显示 [ColourCorrection (颜色校正)] 选项，然后按 **OK (确定)**。
3. 按 ▲ 或 ▼ 显示 [Calibration (校准)] 选项，然后按 **OK (确定)**。
4. 按 ▲ 或 ▼ 显示 [Calibrate (校准)] 选项，然后按 **OK (确定)**。
5. 按 ▲ 选择 [Yes (是)]。



校准将自动启动并耗时数分钟。

6. 按 **Cancel (取消)**。

### HL-3190CDW

1. 按  [墨粉] > [校准] > [校准]。
2. 按 [是]。



校准将自动启动并耗时数分钟。

3. 按 。

### ✓ 相关信息

- [日常维护](#)
  - [重置设备校准设置](#)

#### 相关主题：

- [错误和维护信息](#)
- [提高打印质量](#)
- [在计算机上监控设备状态 \(Windows\)](#)
- [在计算机上监控设备状态 \(Mac\)](#)

## 重置设备校准设置

如果输出色彩与您在监控器上看到的有所不同，请尝试重置您的设备校准参数。



>> [HL-3160CDW](#)

>> [HL-3190CDW](#)

### HL-3160CDW

1. 按 ▲ 或 ▼ 选择 [Printer (打印机)] 选项，然后按 **OK (确定)**。
2. 按 ▲ 或 ▼ 显示 [ColourCorrection (颜色校正)] 选项，然后按 **OK (确定)**。
3. 按 ▲ 或 ▼ 显示 [Calibration (校准)] 选项，然后按 **OK (确定)**。
4. 按 ▲ 或 ▼ 显示 [Reset (重置)] 选项，然后按 **OK (确定)**。
5. 按 ▲ 选择 [Reset (重置)]。
6. 按 **Cancel (取消)**。

### HL-3190CDW

1. 按  [墨粉] > [校准] > [重置]。
2. 按 [是]。
3. 按 。

### ✓ 相关信息

- [校准色彩输出](#)

## 修正彩色打印对齐 (色彩配准)

如果颜色或图像的实心区域有青色、品红色或黄色条纹, 请使用色彩配准功能。

>> [HL-3160CDW](#)

>> [HL-3190CDW](#)

### HL-3160CDW


1. 按 ▲ 或 ▼ 选择 [Printer (打印机)] 选项, 然后按 **OK (确定)**。
2. 按 ▲ 或 ▼ 显示 [ColourCorrection (颜色校正)] 选项, 然后按 **OK (确定)**。
3. 按 ▲ 或 ▼ 显示 [Registration (注册)] 选项, 然后按 **OK (确定)**。
4. 按 ▲ 选择 [Yes (是)]。



色彩配准功能将自动启动, 并耗时约 10 秒钟或以上。

5. 按 **Cancel (取消)**。

### HL-3190CDW

1. 按  [墨粉] > [注册]。
2. 按 [是]。



色彩配准功能将自动启动, 并耗时约 10 秒钟或以上。

3. 按 。



### 相关信息

- [日常维护](#)

## 检查零件剩余寿命



>> [HL-3160CDW](#)

>> [HL-3190CDW](#)


### HL-3160CDW

1. 按 ▲ 或 ▼ 选择 [Machine Info. (设备信息)] 选项，然后按 **OK (确定)**。
2. 按 ▲ 或 ▼ 显示 [Parts Life (耗材寿命)] 选项，然后按 **OK (确定)**。
3. 按 ▲ 或 ▼ 选择您想检查的设备部件，然后按 **OK (确定)**。  
液晶显示屏上显示部件的大致剩余寿命。
4. 按 **Cancel (取消)**。

### HL-3190CDW

1. 按  [设置] > [所有设置] > [设备信息] > [零件寿命]。
2. 按 ▲ 或 ▼ 显示设备零件，然后按您想检查的设备零件。  
液晶显示屏上显示部件的大致剩余寿命。
3. 按 。



若要显示墨粉盒的大致剩余寿命，按  [墨粉] > [墨粉寿命]。

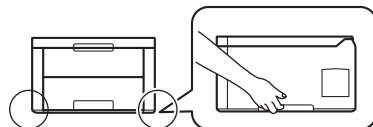
### ✓ 相关信息

- [日常维护](#)


## 包装和运输 Brother 设备

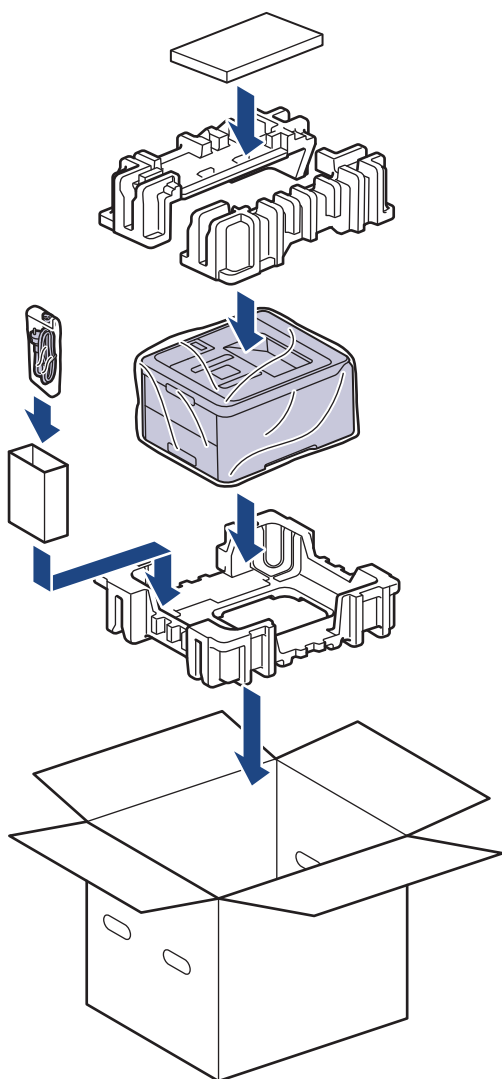
### 警告

- 移动设备时，如示意图所示搬运设备。



- 如果出于任何原因必须装运本设备，请小心地将设备装回原包装，以免运输途中造成损坏。设备应随承运人充分投保。

- 按住  关闭设备电源。使设备保持关闭状态并等待至少 10 分钟，以使其冷却。
- 断开所有电缆的连接，然后从电源插座上拔下电源插头。
- 将设备装入原包装袋中。
- 如图所示，使用原始包装材料包裹后将本设备、印刷材料和交流电源线（如适用）装入原纸箱。



- 合上纸箱并将其封口。



## 相关信息

- 日常维护

## 更换定期维护零件

请定期更换以下零件以保持打印质量。下表所列零件在打印大约 50,000 页<sup>1</sup>（适用于定影单元和纸盒进纸器）后必须更换。

液晶显示屏上显示以下信息时，请联系 Brother 呼叫中心或您当地的 Brother 经销商：

液晶显示屏信息	说明
[Replace Fuser (更换定影单元)] <sup>2</sup>	更换定影单元。
[Replace PF Kit1 (更换 1 进纸器)] <sup>2</sup>	更换纸盒进纸器。

### ✓ 相关信息

- [日常维护](#)

<sup>1</sup> Letter 或 A4 大小的单面页面

<sup>2</sup> 更换频率因打印页面、打印覆盖率和所使用介质类型的不同而有所不同。



## 设备设置

通过自定义设置和功能、创建快捷方式和使用设备液晶显示屏上的选项，将本 Brother 设备变成更有效的办公设备。

- [使用操作面板更改设备设置](#)
- [使用计算机更改设备设置](#)

## 使用操作面板更改设备设置

- 常规设置
- 设置和功能表

## 常规设置

- 设置休眠模式倒计时
- 关于深度休眠模式
- 设置自动断电模式
- 调节液晶显示屏背景灯亮度
- 更改液晶显示屏背景灯亮起的时长
- 减少墨粉耗用量
- 减少打印噪音
- 更改液晶显示屏语言

## 设置休眠模式倒计时

休眠模式（或节能模式）设置可降低耗电量。选择设备进入休眠模式之前的闲置时间。当设备接收打印作业时，休眠模式定时器即被重置。

设备处于休眠模式时，等同于电源关闭状态。接收打印作业时便可激活设备开始打印。请遵循本节说明设置设备进入休眠模式前的时延（倒计时）。



>> [HL-3160CDW](#)

>> [HL-3190CDW](#)

### HL-3160CDW

1. 按 ▲ 或 ▼ 选择 [General Setup (常规设置)] 选项，然后按 **OK (确定)**。
2. 按 ▲ 或 ▼ 选择 [Ecology (环保)] 选项，然后按 **OK (确定)**。
3. 按 ▲ 或 ▼ 选择 [Sleep Time (休眠时间)] 选项，然后按 **OK (确定)**。
4. 按 ▲ 或 ▼ 输入设备进入休眠模式前的闲置时间（以分钟为单位）。  
按 **Go (开始)**。

### HL-3190CDW

1. 按  [设置] > [所有设置] > [常规设置] > [环保] > [休眠时间]。
2. 输入设备进入休眠模式前的闲置时间（最多 50 分钟），然后按 [OK]。
3. 按 。



### ✓ 相关信息

- [常规设置](#)

## 关于深度休眠模式

如果设备处于休眠模式，并且在一段时间内未接收到任何作业，设备将自动进入深度休眠模式。时间长度取决于特定的型号和设置。

深度休眠模式比休眠模式消耗更少的电量。


适用型号	深度休眠模式下的设备操作面板	激活设备的条件
HL-3160CDW	液晶显示屏上显示 [Deep Sleep (深度休眠)]。	<ul style="list-style-type: none"><li>设备接收到作业。</li><li>有人按操作面板上的按钮。</li></ul>
HL-3190CDW	液晶显示屏背景灯熄灭，同时电源指示灯闪烁。	<ul style="list-style-type: none"><li>设备接收到作业。</li><li>有人点击 、 或触摸式液晶显示屏。</li></ul>

### ✓ 相关信息

- [常规设置](#)

## 设置自动断电模式

如果设备处于深度休眠模式特定时长，基于您的设备型号和设置，将自动进入断电模式。当设备连接至网络或电话线路或者内存中有加密打印数据（仅适用于特定型号）时，将不会进入断电模式。

- 若要启动打印，按操作面板上的 ，然后发送打印作业。

>> [HL-3160CDW](#)

>> [HL-3190CDW](#)



### HL-3160CDW



选择设备在进入自动断电模式之前停留在深度休眠模式的时间。

- 按 ▲ 或 ▼ 显示 [General Setup (常规设置)] 选项，然后按 **OK (确定)**。
- 按 ▲ 或 ▼ 显示 [Ecology (环保)] 选项，然后按 **OK (确定)**。
- 按 ▲ 或 ▼ 选择 [Auto Power Off (自动关机)] 选项，然后按 **OK (确定)**。
- 按 ▲ 或 ▼ 选择所需选项，然后按 **Go (开始)**。

### HL-3190CDW

- 按  [设置] > [所有设置] > [常规设置] > [环保] > [自动关机]。
- 按 ▲ 或 ▼ 显示设备进入自动断电模式前的闲置时间，然后按所需选项。
- 按 。



### ✓ 相关信息

- [常规设置](#)

## 调节液晶显示屏背景灯亮度

相关型号：HL-3190CDW

如果您很难看清液晶显示屏，更改亮度设置可能会有所帮助。

1. 按  [设置] > [所有设置] > [常规设置] > [液晶显示屏设置] > [背景灯]。
2. 按所需选项：
  - [浅]
  - [中]
  - [深]
3. 按 。



### 相关信息

- [常规设置](#)

## 更改液晶显示屏背景灯亮起的时长

相关型号：HL-3190CDW

设置液晶显示屏背景灯亮起的时长。

1. 按  [设置] > [所有设置] > [常规设置] > [液晶显示屏设置] > [背景灯设置]。
2. 按所需选项：
  - [10 秒]
  - [30 秒]
  - [1 分钟]
  - [2 分钟]
  - [3 分钟]
  - [5 分钟]
3. 按 。

### 相关信息

- [常规设置](#)



## 减少墨粉耗用量

使用省墨模式可减少墨粉消耗。省墨模式设置为开时，文档打印输出效果较浅。

Brother 不建议您在省墨模式下打印照片或灰度图像。



>> [HL-3160CDW](#)

>> [HL-3190CDW](#)

### HL-3160CDW

1. 按 ▲ 或 ▼ 显示 [General Setup (常规设置)] 选项，然后按 **OK (确定)**。
2. 按 ▲ 或 ▼ 显示 [Ecology (环保)] 选项，然后按 **OK (确定)**。
3. 按 ▲ 或 ▼ 显示 [Toner Save (省墨)] 选项，然后按 **OK (确定)**。
4. 按 ▲ 或 ▼ 显示 [On (开)]，然后按 **Go (开始)**。

### HL-3190CDW

1. 按  [设置] > [所有设置] > [常规设置] > [环保] > [省墨]。
2. 按 [开] 或 [关]。
3. 按 。

### ✓ 相关信息

- [常规设置](#)

相关主题：

- [提高打印质量](#)

## 减少打印噪音

静音模式设置可减少打印噪音。启用静音模式时，打印速度会变慢。出厂设置为关。



>> [HL-3160CDW](#)

>> [HL-3190CDW](#)

### HL-3160CDW

1. 按 ▲ 或 ▼ 显示 [General Setup (常规设置)] 选项，然后按 **OK (确定)**。
2. 按 ▲ 或 ▼ 显示 [Ecology (环保)] 选项，然后按 **OK (确定)**。
3. 按 ▲ 或 ▼ 选择 [Quiet Mode (静音模式)] 选项，然后按 **OK (确定)**。
4. 按 ▲ 或 ▼ 显示 [On (开)] 或 [Off (关)] 选项，然后按 **Go (开始)**。

### HL-3190CDW

1. 按  [设置] > [所有设置] > [常规设置] > [环保] > [静音模式]。
2. 按 [开] 或 [关]。
3. 按 。

### ✓ 相关信息

- [常规设置](#)

## 更改液晶显示屏语言

如有需要，更改液晶显示屏语言。

某些国家或地区不提供此功能。



>> [HL-3160CDW](#)

>> [HL-3190CDW](#)

### HL-3160CDW

1. 按 ▲ 或 ▼ 显示 [Initial Setup (初始设置)] 选项，然后按 **OK (确定)**。
2. 按 ▲ 或 ▼ 显示 [Local Language (语言)] 选项，然后按 **OK (确定)**。
3. 按 ▲ 或 ▼ 显示所需语言，然后按 **Go (开始)**。

### HL-3190CDW

1. 按  [设置] > [所有设置] > [初始设置] > [语言]。
2. 按所需语言。
3. 按 。



### 相关信息

- [常规设置](#)

## 设置和功能表

设置表帮助您了解菜单选项和设备程序中的选项。

- [访问菜单和更改设备设置](#)
- [设置表 \(HL-3160CDW\)](#)
- [设置表 \(HL-3190CDW\)](#)
- [功能表 \(HL-3190CDW\)](#)

## 访问菜单和更改设备设置

相关型号：HL-3160CDW

使用操作面板访问设备的菜单并更改各种设置。

1. 按 ▲ 或 ▼ 滚动显示各级菜单。
2. 液晶显示屏上显示所需选项时，按 **OK (确定)**。  
液晶显示屏上会显示下一级菜单。
3. 按 ▲ 或 ▼ 滚动到所需选项。
4. 按 **OK (确定)** 或 **Go (开始)**。
5. 完成选项设定时，液晶显示屏上会显示确认信息。

### ✓ 相关信息

- [设置和功能表](#)

## 设置表 (HL-3160CDW)

相关型号: HL-3160CDW

使用以下表格了解在设备上设置首选项的各种菜单和选项。

### [General Setup (常规设置)]

级别 1	级别 2	级别 3	说明
[Tray Setting (纸盒设置)]	[Paper Type (纸张类型)]	-	设置纸盒中所用纸张类型。
	[Paper Size (纸张尺寸)]	-	设置纸张尺寸。
	[Check Size (检查尺寸)]	-	选择是否显示信息, 以确保设备中的纸张尺寸与设备的纸张尺寸设置匹配。
	[Manual Feed (单张进纸托板)]	-	选择是否从单张进纸托板打印。
[Ecology (环保)]	[Eco Mode (节能模式)]	-	同时打开以下设备设置。 <ul style="list-style-type: none"> <li>[2-sided Print (双面打印)]: [Long Edge (长边)] (仅适用于特定型号)</li> <li>[Sleep Time (休眠时间)]: 0[Min (分钟)]</li> </ul>
	[Toner Save (省墨)]	-	增加墨粉盒的可打印页数。
	[Sleep Time (休眠时间)]	-	设置设备进入节能模式前的闲置时间。
	[Quiet Mode (静音模式)]	-	减少打印噪音。
	[Auto Power Off (自动关机)]	-	设置设备在进入断电模式前处于深度休眠模式的小时数。
[Panel Control (控制面板)]	[Button Repeat (按钮重复)]	-	设置按住 ▲ 或 ▼ 时液晶显示屏信息的切换时间间隔。
	[Message Scroll (信息滚动)]	-	以秒为单位, 设置液晶显示屏信息在液晶显示屏上滚动显示的时间。设置范围从 1 级 (0.2 秒) 到 10 级 (2.0 秒)。
	[LCD Contrast (液晶屏对比度)]	-	调节液晶显示屏的对比度。
	[Auto Online (自动在线)]	-	将设备设置为闲置 30 秒后即返回准备就绪模式。
[Setting Lock (设置锁定)]	-	-	使用设置锁定密码锁定设备设置。
[Interface (接口)]	[Select (选择)]	-	选择要使用的接口。 如果选择 [Auto (自动)], 设备会将接口更改为 USB 或网络, 具体取决于接收数据的接口。
	[Auto IF Time (自动 IF 时间)]	-	设置自动选择接口的超时时间。
	[Input Buffer (输入缓冲)]	-	增大或减小输入缓冲区的容量。
[Delete Storage (删除存储)]	[Macro ID (宏 ID)]	-	删除已注册的宏数据。
	[Font ID (字体 ID)]	-	删除已注册的字体数据。

级别 1	级别 2	级别 3	说明
[Delete Storage (删除存储)]	[Format (格式)]	-	将设备的宏和字体数据恢复为默认设置。

### [Printer (打印机)]

级别 2	级别 3	级别 4	说明
[Emulation (仿真)]	-	-	选择仿真模式。
[Quality (质量)]	-	-	选择打印质量。
[Print Options (打印选项)]	[Font List (字体列表)]	[HP LaserJet]	打印字体列表与 HP LaserJet 样本。
		[BR-Script 3]	打印字体列表与 BR-Script 样本。
	[Test Print (测试打印)]	-	打印测试页。
[2-sided (双面)]	[2-sided Print (双面打印)]	-	选择是否进行双面打印。
	[Single Image (单张图像)]	-	对于最后一页是单面图像的打印作业，选择 [1-sided Feed (单面进纸)] 选项可缩短打印时间。 使用预打印纸张时，必须选择 [2-sided Feed (双面进纸)] 选项。如果将预打印纸张选择为 [1-sided Feed (单面进纸)]，最后一页将打印在反面。
[Auto Continue (自动继续)]	-	-	选择是否让设备自动清除纸张尺寸错误或介质类型错误。
[Output Colour (输出颜色)]	-	-	设置输出颜色。
[Paper Type (纸张类型)]	-	-	设置纸张类型。
[Paper Size (纸张尺寸)]	-	-	设置纸张尺寸。
[Copies (份数)]	-	-	设置打印页数。
[Orientation (方向)]	-	-	设置为纵向打印或横向打印页面。
[Print Position (打印位置)]	[X Offset (X 偏移)]	-	分辨率为 300 dpi 时，在 -500 (左) 至 +500 (右) 点的范围内水平移动打印起始位置 (页面左上角)。
	[Y Offset (Y 偏移)]	-	分辨率为 300 dpi 时，在 -500 (上) 至 +500 (下) 点的范围内垂直移动打印起始位置 (页面左上角)。
[Auto FF (自动 FF)]	-	-	设备自动打印所有剩余数据。
[HP LaserJet]	[Font No. (字体大小)]	-	设置字体序号。
	[Font Pitch (字体间距)]	-	设置字体间距。 (适用于特定字体序号)
	[Font Point (字体号)]	-	设置字体大小。 (适用于特定字体序号)
	[Symbol Set (符号集)]	-	选择符号或字符集。
	[Table Print (表格打印)]	-	打印代码表。
	[Auto LF (自动 LF)]	-	ON: CR -> CR+LF; OFF: CR -> CR

级别 2	级别 3	级别 4	说明	
[HP LaserJet]	[Auto CR (自动 CR)]	-	ON: LF -> LF+CR, FF -> FF+CR 或 VT -> VT+CR OFF: LF -> LF, FF -> FF 或 VT -> VT	
	[Auto WRAP (自动换行)]	-	选择打印到纸张右侧边缘时是否回车换行。	
	[Auto SKIP (自动跳转)]	-	选择打印到纸张底部边缘时是否回车换行。	
	[Left Margin (左边距)]	-	分辨率为 1 cpi 时, 将左侧页边距的刻度设置在 0 ~70 之间。	
	[Right Margin (右边距)]	-	分辨率为 1 cpi 时, 将右侧页边距的刻度设置在 10 ~ 80 之间。	
	[Top Margin (上边距)]	-	设置上端页边距。	
	[Bottom Margin (下边距)]	-	设置下端页边距。	
	[Lines (行)]	-	设置每页的行数。	
[BR-Script 3]	[Tray Command (纸盒命令)]	-	使用 HP 驱动程序时, 如果出现纸盒匹配错误, 请选择此设置。	
	[Error Print (打印错误)]	-	选择发生错误时设备是否打印错误信息。	
[ColourCorrection (颜色校正)]	[CAPT]	-	打印非 Brother PS 驱动程序创建的 PS 文件时, 使用 CAPT (高级彩色打印技术) 可获取最佳打印质量。色彩和照片的显示效果更加清晰、精确。打印速度将变慢。	
	[Calibration (校准)]	[Calibrate (校准)]	-	开始色彩校准, 以检查并修正色彩。
		[Reset (重置)]	-	将校准参数重置为默认设置。
	[Registration (注册)]	-	对齐每种色彩的打印位置。	
	[Auto Correction (自动修正)]	-	设置让设备自动执行色彩校准和配准。	
	[Colour Settings (颜色设置)]	[Setting Mode (设置模式)]	-	选择是否应用设备或打印机驱动程序中的彩色打印设置。
		[Colour Mode (颜色模式)]	-	选择彩色模式。
		[Improve Gray (改进灰色)]	-	若要提高阴影区域的图像质量, 将其打开或关闭。
		[Enhance Black (增强黑色)]	-	无法正确打印黑色图形时, 将其打开或关闭。
		[Brightness (亮度)]	-	调节亮度。
		[Contrast (对比度)]	-	调节对比度。
		[Red (红)]	-	调节红色。
		[Green (绿色)]	-	调节绿色。
[Blue (蓝)]	-	调节蓝色。		



## [Network (网络)]

级别 1	级别 2	级别 3	级别 4	说明	
[Wired LAN (有线局域网)]	[TCP/IP]	[Boot Method (引导方式)]	-	选择最符合您要求的 IP 方式。	
		[IP Address (IP 地址)]	-	输入 IP 地址。	
		[Subnet Mask (子网掩码)]	-	输入子网掩码。	
		[Gateway (网关)]	-	输入网关地址。	
		[Node Name (节点名称)]	-	输入节点名称。	
		[WINS Config (WINS 配置)]	-	选择 WINS 配置模式。	
		[WINS Server (WINS 服务器)]	[Primary (首选的)]	-	指定首选 WINS 服务器的 IP 地址。
			[Secondary (备用的)]	-	指定备用 WINS 服务器的 IP 地址。
		[DNS Server (DNS 服务器)]	[Primary (首选的)]	-	指定首选 DNS 服务器的 IP 地址。
			[Secondary (备用的)]	-	指定备用 DNS 服务器的 IP 地址。
	[APIPA]	-	自动从本地链接地址范围中分配 IP 地址 <sup>1</sup>		
	[IPv6]	-	启用或禁用 IPv6 协议。		
	[Ethernet (以太网)]	-	-	选择以太网链接模式。	
	[Wired Status (有线网络状态)]	-	-	显示以太网链接状态。	
	[MAC Address (MAC 地址)]	-	-	显示设备的 MAC 地址。	
[Set to Default (设为默认值)]	-	-	将设备的有线网络设置恢复为出厂设置。		
[Wired Enable (有线网络可用)]	-	-	打开或关闭有线接口。		
[WLAN (无线局域网)]	[TCP/IP]	[Boot Method (引导方式)]	-	选择最符合您要求的 IP 方式。	
		[IP Address (IP 地址)]	-	输入 IP 地址。	
		[Subnet Mask (子网掩码)]	-	输入子网掩码。	
		[Gateway (网关)]	-	输入网关地址。	
		[Node Name (节点名称)]	-	输入节点名称。	
		[WINS Config (WINS 配置)]	-	选择 WINS 配置模式。	
		[WINS Server (WINS 服务器)]	[Primary (首选的)]	-	指定首选 WINS 服务器的 IP 地址。
			[Secondary (备用的)]	-	指定备用 WINS 服务器的 IP 地址。

级别 1	级别 2	级别 3	级别 4	说明	
[WLAN (无线局域网)]	[TCP/IP]	[DNS Server (DNS 服务器)]	[Primary (首选的)]	指定首选 DNS 服务器的 IP 地址。	
			[Secondary (备用的)]	指定备用 DNS 服务器的 IP 地址。	
		[APIPA]	-	自动从本地链接地址范围中分配 IP 地址 <sup>1</sup> 。	
		[IPv6]	-	启用或禁用 IPv6 协议。	
	[Setup Wizard (设置向导)]	-	-	使用设置向导配置无线网络设置。	
	[WLAN Assistant (WLAN 帮助)]	-	-	使用 Brother 安装光盘配置无线网络设置。	
	[WPS]	-	-	使用一键式方式配置无线网络设置。	
	[WPS w/PIN Code (有 PIN 密码的 WPS)]	-	-	使用有 PIN 码的 WPS 配置无线网络设置。	
	[WLAN Status (无线网络状态)]	[Status (状态)]	[Status (状态)]	-	显示无线以太网链接状态。
			[Signal (信号)]	-	显示信号情况。
			[Channel (信道)]	-	当 [Status (状态)] 为 [Active (启用)] 时, 显示使用中的信道。
			[Speed (速度)]	-	显示 [Status (状态)] 为 [Active (启用)] 时的连接速度。
			[SSID]	-	显示 SSID。
			[Comm. Mode (通信模式)]	-	显示当前通信模式。
	[MAC Address (MAC 地址)]	-	-	显示设备的 MAC 地址。	
	[Set to Default (设为默认值)]	-	-	将设备的无线网络设置恢复为出厂设置。	
	[WLAN Enable (启用无线局域网)]	-	-	打开或关闭无线接口。	
[Wi-Fi Direct]	[Push Button (按钮)]	-	-	使用一键式方式快速配置 Wi-Fi Direct 网络设置。	
	[PIN Code (PIN 码)]	-	-	使用有 PIN 码的 WPS 快速配置 Wi-Fi Direct 网络设置。	
	[Manual (手动)]	-	-	手动配置 Wi-Fi Direct 网络设置。	
	[Group Owner (组拥有者)]	-	-	将设备设置为组拥有者。	
	[Device Info. (设备信息)]	[Device Name (设备名称)]	[Device Name (设备名称)]	-	查看设备的设备名称。
			[SSID]	-	显示组拥有者的 SSID。
			[IP Address (IP 地址)]	-	显示设备的 IP 地址。
[Status Info. (状态信息)]	[Status (状态)]	-	-	显示 Wi-Fi Direct 网络状态。	

级别 1	级别 2	级别 3	级别 4	说明
[Wi-Fi Direct]	[Status Info. (状态信息)]	[Signal (信号)]	-	显示 Wi-Fi Direct 网络当前的信号强度。 当本设备为组拥有者时，液晶显示屏上总是显示 [Strong (强)]。
		[Channel (信道)]	-	当 [Status (状态)] 为 [G/O Active (激活组拥有者)] 或 [Client Active (激活客户端)] 时，显示使用中的信道。
		[Speed (速度)]	-	显示 [Status (状态)] 为 [G/O Active (激活组拥有者)] 或 [Client Active (激活客户端)] 时的连接速度。
	[I/F Enable (启用接口)]	-	-	启用或禁用 Wi-Fi Direct 连接。
[Network Reset (网络重置)]	-	-	-	将设备的所有网络设置恢复为出厂设置。

<sup>1</sup> 与网络连接时，如果设备的“引导方式”设置为“自动”，则设备将尝试通过 DHCP 等引导服务器设置 IP 地址和子网掩码。如果找不到引导服务器，将分配一个 APIPA IP 地址，如 169. 254. [001-254]. [000-255]。如果设备的“引导方式”设置为“静态”，则您必须通过设备的操作面板手动输入 IP 地址。

### [Print Reports (打印报告)]

级别 1	级别 2	说明
[Printer Settings (打印机设置)]	-	打印打印机设置页。
[Network Config (网络配置)]	-	打印网络配置报告。
[Print File List (打印文件列表)]	-	打印保存在内存中的数据列表。
[Drum Dot Print (硒鼓点阵打印)]	-	打印硒鼓点阵检查表。
[WLAN Report (无线局域网报告)]	-	打印无线局域网连接性诊断结果。

### [Machine Info. (设备信息)]

级别 1	级别 2	说明
[Serial No. (序列号)]	-	显示设备序列号。
[Firmware Version (固件版本)]	-	查看设备的固件版本。
[Page Counter (页码计数器)]	-	显示已打印的总页数。
[Parts Life (耗材寿命)] <sup>1</sup>	[Toner (墨粉)]	显示各墨粉盒的剩余寿命。
	[Drum (硒鼓)]	显示各硒鼓单元的剩余寿命。
	[Belt (转印带)]	显示转印带单元的剩余寿命。
	[Fuser (定影单元)]	显示定影单元的剩余寿命。
	[PF Kit 1 (1 进纸器)]	显示纸盒 1 进纸器的剩余寿命。

<sup>1</sup> 寿命为近似值，可能会因使用类型的不同而有所不同。

### [Initial Setup (初始设置)]

级别 1	级别 2	说明
[Reset (重置)]	[Machine Reset (设备重置)]	恢复所有已更改的设备设置。
	[Network Reset (网络重置)]	将所有网络设置恢复为出厂设置。

级别 1	级别 2	说明
[Reset (重置)]	[Factory Reset (恢复出厂设置)]	将所有设备设置恢复为出厂默认值。当要处理掉本设备时执行此操作。
[Local Language (语言)]	-	将液晶显示屏的显示语言选择为您所在国家的语言。

## 相关信息

- [设置和功能表](#)

## 设置表 (HL-3190CDW)

相关型号: HL-3190CDW



[设置]

级别 2	级别 3	级别 4	说明
[墨粉]	[墨粉寿命]	-	查看墨粉盒的大致剩余寿命。
	[测试打印]	-	打印测试页。
	[校准]	[校准]	开始色彩校准, 以检查并修正色彩。
		[重置]	将校准参数重置为默认设置。
	[注册]	-	对齐每种色彩的打印位置。
[网络]	-	-	访问网络设置菜单。
[纸盒设置]	-	-	访问纸盒设置菜单。
[Wi-Fi Direct]	-	-	访问 Wi-Fi Direct 设置菜单。
[节能模式]	-	-	同时打开以下设备设置。 <ul style="list-style-type: none"> <li>• [双面打印]: [长边] (仅适用于特定型号)</li> <li>• [休眠时间]: [0 ] [分钟]</li> <li>• [背景灯设置]: [10 ] [秒]</li> </ul>
[所有设置]	-	-	配置详细设置。

[所有设置] > [常规设置]

级别 3	级别 4	说明
[纸盒设置]	[纸张类型]	选择与纸盒中的纸张相匹配的纸张类型。
	[纸张尺寸]	选择放入纸盒中的纸张的尺寸。
	[检查尺寸]	选择是否显示信息, 以确保设备中的纸张尺寸与设备的纸张尺寸设置匹配。
	[单张进纸托板]	选择是否从单张进纸托板打印。
[液晶显示屏设置]	[背景灯]	调节液晶显示屏背景灯的亮度。
	[背景灯设置]	设置每次接触触摸屏后背景灯亮起的时间长度。
[环保]	[节能模式]	同时打开以下设备设置。 <ul style="list-style-type: none"> <li>• [双面打印]: [长边] (仅适用于特定型号)</li> <li>• [休眠时间]: [0 ] [分钟]</li> <li>• [背景灯设置]: [10 ] [秒]</li> </ul>
	[省墨]	增加墨粉盒的可打印页数。
	[休眠时间]	设置设备进入节能模式前的闲置时间。
	[静音模式]	减少打印噪音。
	[自动关机]	设置设备在进入断电模式前处于深度休眠模式的小时数。
[设置锁定]	[设置密码]	限制未授权用户更改设备的设置。
	[功能锁关闭⇒开启]	
[接口]	[选择]	选择要使用的接口。 如果选择 [自动] 选项, 设备会将接口更改为 USB 或网络, 具体取决于接收数据的接口。
	[自动 IF 时间]	设置自动选择接口的超时时间。

级别 3	级别 4	说明
[接口]	[输入缓冲]	增大或减小输入缓冲区的容量。
[删除存储]	[宏 ID]	删除已注册的宏数据。
	[字体 ID]	删除已注册的字体数据。
	[格式]	将设备的宏和字体数据恢复为默认设置。

[所有设置] > [打印机]

级别 3	级别 4	级别 5	说明
[仿真]	-	-	选择仿真模式。
[质量]	-	-	选择打印质量。
[打印选项]	[字体列表]	[HP LaserJet]	打印字体列表与 HP LaserJet 样本。
		[BR-Script 3]	打印字体列表与 BR-Script 样本。
	[测试打印]	-	打印测试页。
[双面]	[双面打印]	-	选择是否进行双面打印。
	[单张图像]	-	对于最后一页是单面图像的打印作业，选择 [单面进纸] 选项可缩短打印时间。 使用预打印纸张时，必须选择 [双面进纸] 选项。如果将预打印纸张选择为 [单面进纸]，最后一页将打印在反面。
[自动继续]	-	-	选择是否让设备自动清除纸张尺寸错误或介质类型错误，并使用其他纸盒中的纸张。
[输出颜色]	-	-	设置输出颜色。
[纸张类型]	-	-	设置纸张类型。
[纸张尺寸]	-	-	设置纸张尺寸。
[份数]	-	-	设置打印页数。
[方向]	-	-	设置为纵向打印或横向打印页面。
[打印位置]	[X 偏移]	-	分辨率为 300 dpi 时，在 -500 (左) 至 +500 (右) 点的范围内水平移动打印起始位置 (页面左上角)。
	[Y 偏移]	-	分辨率为 300 dpi 时，在 -500 (上) 至 +500 (下) 点的范围内垂直移动打印起始位置 (页面左上角)。
[自动 FF]	-	-	设备自动打印所有剩余数据。
[HP LaserJet]	[字体大小]	[字体大小]	设置字体序号。
		[软字体大小]	设置软字体序号。 Brother 设备中安装有软字体时，显示此菜单。
	[字体间距]	-	设置字体间距。 (适用于特定字体序号)
	[字体号]	-	设置字体大小。 (适用于特定字体序号)
	[符号集]	-	选择符号或字符集。
	[表格打印]	-	打印代码表。
	[自动 LF]	-	ON: CR → CR+LF; OFF: CR → CR
	[自动 CR]	-	ON: LF → LF+CR, FF → FF+CR 或 VT → VT+CR OFF: LF → LF, FF → FF 或 VT → VT
	[自动换行]	-	选择打印到纸张右侧边缘时是否回车换行。
	[自动跳转]	-	选择打印到纸张底部边缘时是否回车换行。
	[左边距]	-	分辨率为 1 cpi 时，将左侧页边距的刻度设置在 0 ~70 之间。

级别 3	级别 4	级别 5	说明	
[HP LaserJet]	[右边距]	-	分辨率为 1 cpi 时, 将右侧页边距的刻度设置在 10 ~ 80 之间。	
	[上边距]	-	设置上端页边距。	
	[下边距]	-	设置下端页边距。	
	[行]	-	设置每页的行数。	
	[纸盒命令]	-	使用 HP 驱动程序时, 如果出现纸盒匹配错误, 请选择此设置。	
[BR-Script 3]	[打印错误]	-	选择发生错误时设备是否打印错误信息。	
	[CAPT]	-	打印非 Brother PS 驱动程序创建的 PS 文件时, 使用 CAPT (高级彩色打印技术) 可获取最佳打印质量。 色彩和照片的显示效果更加清晰、精确。打印速度将变慢。	
[颜色更正]	[校准]	[校准]	开始色彩校准, 以检查并修正色彩。	
		[重置]	将校准参数重置为默认设置。	
	[注册]	-	对齐每种色彩的打印位置。	
	[自动修正]	-	设置让设备自动执行色彩校准和配准。	
	[颜色设置]	[设置模式]	-	选择是否应用设备或打印机驱动程序中的彩色打印设置。
		[颜色模式]	-	选择彩色模式。
		[改进灰色]	-	若要提高阴影区域的图像质量, 将其打开或关闭。
		[增强黑色打印]	-	无法正确打印黑色图形时, 将其打开或关闭。
		[亮度]	-	调节亮度。
		[对比度]	-	调节对比度。
		[红]	-	调节红色。
		[绿色]	-	调节绿色。
[蓝]	-	调节蓝色。		

[所有设置] > [网络]

级别 3	级别 4	级别 5	级别 6	说明	
[有线局域网]	[TCP/IP]	[引导方式]	-	选择最符合您要求的 IP 方式。	
		[IP 地址]	-	输入 IP 地址。	
		[子网掩码]	-	输入子网掩码。	
		[网关]	-	输入网关地址。	
		[节点名称]	-	输入节点名称。	
		[WINS 配置]	-	选择 WINS 配置模式。	
		[WINS 服务器]	[首选的]	-	指定首选 WINS 服务器的 IP 地址。
			[备用的]	-	指定备用 WINS 服务器的 IP 地址。
		[DNS 服务器]	[首选的]	-	指定首选 DNS 服务器的 IP 地址。
			[备用的]	-	指定备用 DNS 服务器的 IP 地址。
		[APIPA]	-	-	自动从本地链接地址范围中分配 IP 地址 <sup>1</sup>
		[IPv6]	-	-	启用或禁用 IPv6 协议。
	[以太网]	-	-	选择以太网链接模式。	
	[有线网络状态]	-	-	显示以太网链接状态。	

级别 3	级别 4	级别 5	级别 6	说明	
[有线局域网]	[MAC 地址]	-	-	显示设备的 MAC 地址。	
	[设为默认值]	-	-	将设备的有线网络设置恢复为出厂设置。	
	[有线网络可用]	-	-	打开或关闭有线接口。	
[无线局域网]	[TCP/IP]	[引导方式]	-	选择最符合您要求的 IP 方式。	
		[IP 地址]	-	输入 IP 地址。	
		[子网掩码]	-	输入子网掩码。	
		[网关]	-	输入网关地址。	
		[节点名称]	-	输入节点名称。	
		[WINS 配置]	-	选择 WINS 配置模式。	
		[WINS 服务器]	[首选的]	-	指定首选 WINS 服务器的 IP 地址。
			[备用的]	-	指定备用 WINS 服务器的 IP 地址。
		[DNS 服务器]	[首选的]	-	指定首选 DNS 服务器的 IP 地址。
			[备用的]	-	指定备用 DNS 服务器的 IP 地址。
	[APIPA]	-	-	自动从本地链接地址范围中分配 IP 地址 <sup>1</sup> 。	
	[IPv6]	-	-	启用或禁用 IPv6 协议。	
	[设置向导]	-	-	使用设置向导配置无线网络设置。	
	[WLAN 帮助]	-	-	使用 Brother 安装光盘配置无线网络设置。	
	[WPS]	-	-	使用一键式方式配置无线网络设置。	
	[有 PIN 密码的 WPS]	-	-	使用有 PIN 码的 WPS 配置无线网络设置。	
	[无线网络状态]	[状态]	-	-	显示无线以太网链接状态。
		[信号]	-	-	显示信号情况。
		[SSID]	-	-	显示 SSID。
		[通信模式]	-	-	显示当前通信模式。
	[MAC 地址]	-	-	显示设备的 MAC 地址。	
[设为默认值]	-	-	将设备的无线网络设置恢复为出厂设置。		
[启用无线局域网]	-	-	打开或关闭无线接口。		
[Wi-Fi Direct]	[按钮]	-	-	使用一键式方式快速配置 Wi-Fi Direct 网络设置。	
	[PIN 码]	-	-	使用有 PIN 码的 WPS 快速配置 Wi-Fi Direct 网络设置。	
	[手动]	-	-	手动配置 Wi-Fi Direct 网络设置。	
	[组所有者]	-	-	将设备设置为组所有者。	
	[设备信息]	[设备名称]	-	-	查看设备的设备名称。
		[SSID]	-	-	显示组所有者的 SSID。
		[IP 地址]	-	-	显示设备的 IP 地址。
	[状态信息]	[状态]	-	-	显示 Wi-Fi Direct 网络状态。
		[信号]	-	-	显示 Wi-Fi Direct 网络当前的信号强度。
[启用接口]	-	-	启用或禁用 Wi-Fi Direct 连接。		
[NFC]	-	-	-	启用或关闭近场通信功能。	



级别 3	级别 4	级别 5	级别 6	说明
[网络重置]	-	-	-	将设备的所有网络设置恢复为出厂设置。

<sup>1</sup> 与网络连接时，如果设备的“引导方式”设置为“自动”，则设备将尝试通过 DHCP 等引导服务器设置 IP 地址和子网掩码。如果找不到引导服务器，将分配一个 APIPA IP 地址，如 169. 254. [001-254]. [000-255]。如果设备的“引导方式”设置为“静态”，则您必须通过设备的操作面板手动输入 IP 地址。

## [所有设置] > [打印报告]

级别 3	说明
[打印机设置]	打印打印机设置页。
[网络配置]	打印网络配置报告。
[打印文件列表]	打印保存在内存中的数据列表。
[硒鼓点阵打印]	打印硒鼓点阵检查表。
[无线局域网报告]	打印无线局域网连接性诊断结果。

## [所有设置] > [设备信息]

级别 3	级别 4	说明
[序列号]	-	显示设备序列号。
[固件版本]	[主版本]	显示主固件版本。
	[Sub1 版本]	显示子固件版本。
[固件更新]	-	将设备更新至最新固件。
[固件自动检查]	-	在主页屏幕上查看固件信息。
[页码计数器]	[总计]	显示已打印的总页数。
	[彩色]	显示彩色打印的总页数。
	[黑白]	显示黑白打印的总页数。
[零件寿命] <sup>1</sup>	[硒鼓]	显示各硒鼓单元的剩余寿命。
	[转印带]	显示转印带单元的剩余寿命。
	[定影单元]	显示定影单元的剩余寿命。
	[1 进纸器]	显示纸盒 1 进纸器的剩余寿命。

<sup>1</sup> 寿命为近似值，可能会因使用类型的不同而有所不同。

## [所有设置] > [初始设置]

级别 3	级别 4	说明
[重置]	[设备重置]	重置所有已更改的设备设置，例如纸张类型。
	[网络重置]	将设备的所有网络设置恢复为出厂设置。
	[恢复出厂设置]	重置设备，并将打印机设置（包括命令设置）恢复为出厂设置。
[语言]	-	将液晶显示屏的显示语言选择为您所在国家的语言。

### 相关信息

- [设置和功能表](#)

## 功能表 (HL-3190CDW)

相关型号: HL-3190CDW

### WiFi (Wi-Fi 设置)

级别 2	级别 3	说明
WiFi (Wi-Fi 设置)	[TCP/IP] 1	更改 TCP/IP 设置。
	[设置向导]	使用设置向导配置无线网络设置。
	[WLAN 帮助]	使用 Brother 安装光盘配置无线网络设置。
	[WPS]	使用一键式方式配置无线网络设置。
	[有 PIN 密码的 WPS] 1	使用有 PIN 码的 WPS 配置无线网络设置。
	[无线网络状态] 1	显示无线网络连接状态。
	[MAC 地址] 1	显示设备的 MAC 地址。
	[设为默认值] 1	将设备的无线网络设置恢复为出厂设置。
[启用无线局域网] 1	打开或关闭无线接口。	

<sup>1</sup> 设置 Wi-Fi® 后可用。



### [墨粉]

级别 2	级别 3	级别 4	说明	
[墨粉]	[墨粉寿命]	-	查看各颜色墨粉盒的大致剩余寿命。	
	[测试打印]	-	打印测试页。	
	[校准]	[校准]		开始色彩校准，以检查并修正色彩。
		[重置]		将校准参数重置为默认设置。
	[注册]	-	对齐每种色彩的打印位置。	



### [功能]

级别 2	级别 3	说明
[功能]	[加密打印]	按此键可访问安全打印选项。



### 相关信息

- 设置和功能表

## 使用计算机更改设备设置

- [使用网络基本管理更改设备设置](#)
- [在哪里能找到 Brother 设备的网络设置？](#)
- [网络管理软件和实用程序](#)

## 使用网络基本管理更改设备设置

网络基本管理实用程序使用标准网络浏览器通过超文本传输协议（HTTP）或基于安全套接字层的超文本传输协议（HTTPS）对设备进行管理。

- [什么是网络基本管理？](#)
- [访问网络基本管理](#)
- [设置或更改网络基本管理的登录密码](#)
- [网络管理软件和实用程序](#)
- [了解网络管理软件和实用程序](#)

## 什么是网络基本管理？

网络基本管理实用程序使用标准网络浏览器通过超文本传输协议（HTTP）或基于安全套接字层的超文本传输协议（HTTPS）对设备进行管理。在您的浏览器中输入本设备的 IP 地址以访问和更改打印服务器设置。



- 我们建议 Windows 用户使用 Microsoft Internet Explorer 11/Microsoft Edge，Mac 用户使用 Safari 10/11。无论使用何种浏览器，请确保始终启用 JavaScript 和 Cookies。
- 您必须在网络上使用 TCP/IP 协议，且打印服务器和计算机都必须配置有效的 IP 地址。



- 实际屏幕可能与如上所示屏幕不同。



### 相关信息

- [使用网络基本管理更改设备设置](#)


## 访问网络基本管理

- 使用“网络基本管理”配置设置时，建议使用 HTTPS 安全协议。
- 将 HTTPS 用于“网络基本管理”配置时，浏览器将显示一个警告对话框。为避免显示警告对话框，可安装自我认定证书，以使用 SSL/TLS 信息互通。更多详细信息，>> [相关信息](#)
- 管理设备设置的默认登录密码为 `initpass`。我们建议您更改默认密码，以防止未经授权访问本设备。

1. 打开您的网络浏览器。
2. 在您的浏览器地址栏中输入“https://设备的 IP 地址”（其中，“设备的 IP 地址”为本设备的 IP 地址）。  
例如：  
`https://192.168.1.2`





- 如果您正在使用域名系统或启用 NetBIOS 名称，则可以输入“SharedPrinter”等其他名称代替 IP 地址。
  - 例如：  
`https://SharedPrinter`如果您启用 NetBIOS 名称，您也可以使用节点名称。
  - 例如：  
`https://brnxxxxxxxxxxxxx`NetBIOS 名称可在“网络配置报告”中找到。
- 对于 Mac，点击**状态监控器**屏幕上的设备图标打开网络基本管理。

3. 如果设备提示您输入密码，请输入密码并点击 .

此时，可以更改打印服务器设置。

如果您更改了协议设置，则必须点击**提交**，然后重新启动设备以激活配置。

每次访问网络基本管理，都需要在**登录**字段中输入密码，然后点击 。配置完这些设置后，点击  退出。

### 相关信息

- [使用网络基本管理更改设备设置](#)

#### 相关主题：

- [打印网络配置报告](#)
- [创建自我认定证书](#)
- [安装自我认定证书（适用于具有管理员权限的 Windows 用户）](#)

## 设置或更改网络基本管理的登录密码

我们建议您更改默认登录密码以防止未经授权的用户访问网络基本管理。

1. 打开您的网络浏览器。
2. 在您的浏览器地址栏中输入 "https://设备的 IP 地址" (其中, "设备的 IP 地址" 为本设备的 IP 地址)。

例如:

https://192.168.1.2



- 如果您正在使用域名系统或启用 NetBIOS 名称, 则可以输入 "SharedPrinter" 等其他名称代替 IP 地址。

- 例如:

https://SharedPrinter

如果您启用 NetBIOS 名称, 您也可以使用节点名称。



- 例如:

https://brnxxxxxxxxxxxxx

NetBIOS 名称可在 "网络配置报告" 中找到。

- 对于 Mac, 点击**状态监控器**屏幕上的设备图标打开网络基本管理。

3. 执行以下操作中的一项:

- 如果之前已经设置了自己的密码, 请输入该密码, 然后点击 .
- 如果之前尚未设置自己的密码, 请输入 `initpass`, 然后点击 .

4. 点击**管理员**。
5. 在**输入新密码**字段中输入您想使用的密码 (8 ~ 32 个字符)。
6. 在**确认新密码**字段中再次输入密码。
7. 点击**提交**。



### 相关信息

- [使用网络基本管理更改设备设置](#)

## 附录

- [规格](#)
- [如何在 Brother 设备上输入文本](#)
- [耗材](#)
- [关于墨粉盒寿命的重要信息](#)
- [Brother 联系方式](#)



## 规格

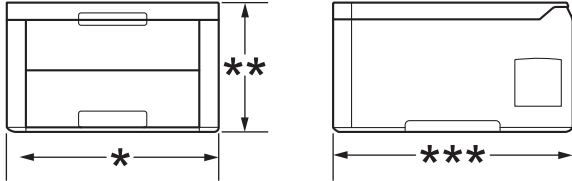
- >> 常规规格
- >> 打印介质规格
- >> 打印规格
- >> 接口规格
- >> 支持的协议和安全功能
- >> 计算机要求规格

### 常规规格

打印机类型		• 指示灯
打印方式		• 电子照相 LED 打印机
内存容量	标准	• 256 MB
LCD (液晶显示屏)		• HL-3160CDW 16 个字符 x 1 行 • HL-3190CDW 2.7 英寸 (67.5 毫米) TFT 彩色触摸液晶显示屏 <sup>1</sup>
电源		• 220 ~ 240 V AC 50/60 Hz
耗电量 (平均值)	峰值	• HL-3160CDW 约 1300 W • HL-3190CDW 约 1300 W
	打印 <sup>2</sup>	• HL-3160CDW 25° C 时约 430 W • HL-3190CDW 25° C 时约 430 W
	打印 (静音模式) <sup>2</sup>	• HL-3160CDW 25° C 时约 260 W • HL-3190CDW 25° C 时约 260 W
	准备就绪 <sup>2</sup>	• HL-3160CDW 25° C 时约 65 W • HL-3190CDW 25° C 时约 65 W
	休眠 <sup>2</sup>	• HL-3160CDW 约 9.1 W • HL-3190CDW 约 9.1 W
	深度休眠 <sup>2</sup>	• HL-3160CDW 约 1.2 W • HL-3190CDW 约 1.2 W
	断电 <sup>3 4</sup>	• HL-3160CDW

<sup>1</sup> 斜对角测得。

<sup>2</sup> 设备连接至 USB 接口时测得。

<b>耗电量</b> (平均值)		约 0.04 W • HL-3190CDW 约 0.04 W		
<b>尺寸</b> (典型轮廓视图)		单位: 毫米 • HL-3160CDW *: 410 **: 252 ***: 461 • HL-3190CDW *: 439 **: 252 ***: 461		
				
<b>重量 (含耗材)</b>		• HL-3160CDW 18.1 千克 • HL-3190CDW 18.3 千克		
<b>噪音等级</b>	<b>声压</b>	<b>打印</b>	• LpAm = 47 dB (A)	
		<b>打印 (静音模式)</b>	• LpAm = 43 dB (A)	
		<b>准备就绪</b>	• 默认: 无声 <sup>5</sup>	
	<b>声音功率</b>	<b>打印</b>	<b>黑白</b>	• LWAd = 6.19 B (A)
			<b>彩色</b>	• LWAd = 6.29 B (A)
		<b>打印 (静音模式)</b>	<b>黑白</b>	• LWAd = 5.78 B (A)
	<b>彩色</b>	• LWAd = 5.86 B (A)		
	<b>准备就绪</b>	• 默认: 无声 <sup>6</sup>		
<b>温度</b>	<b>运行时</b>	• 10° C ~ 32° C <sup>7</sup>		
	<b>存储</b>	• 0° C ~ 40° C		
<b>湿度</b>	<b>运行时</b>	• 20 ~ 80% (无凝露)		
	<b>存储</b>	• 10 ~ 95% (无凝露)		

## 打印介质规格

<b>纸张输入</b>	<b>纸盒 (标准)</b>	<b>纸张类型</b>	• 普通纸、薄纸、厚纸、再生纸
		<b>纸张尺寸</b>	• A4、Letter、B5 (JIS)、A5、A5 (长边)、A6、Executive、16K (195x270mm)
		<b>纸张重量</b>	• 60 ~ 163 克/平方米
		<b>最大纸张容量</b>	• 最多 250 张 80 克/平方米的普通纸

<sup>3</sup> 根据 IEC 62301 2.0 版测得。

<sup>4</sup> 耗电量根据使用环境不同而稍有差异。

<sup>5</sup> 如果风扇马达正在运行: LpAm = 33 dB (A)

<sup>6</sup> 如果风扇马达正在运行: LWAd = 4.67 B (A)

<sup>7</sup> 为确保高质量打印, Brother 建议的最高环境温度为 32° C。安全使用本设备的最高环境温度为 35° C。

纸张输入	单张进纸托板	纸张类型	<ul style="list-style-type: none"> <li>普通纸、薄纸、厚纸、再生纸、铜版纸、标签、信封、薄信封、厚信封、照片纸</li> </ul>
		纸张尺寸	<ul style="list-style-type: none"> <li>宽度： 76.2 ~ 216 毫米</li> <li>长度： 116 ~ 355.6 毫米</li> <li>信封： COM-10、DL、C5、Monarch</li> </ul>
		纸张重量	<ul style="list-style-type: none"> <li>60 ~ 163 克/平方米</li> </ul>
		最大纸张容量	<ul style="list-style-type: none"> <li>一张</li> </ul>
纸张输出 <sup>1</sup>	出纸托板	<ul style="list-style-type: none"> <li>最多 150 张 80 克/平方米的普通纸（正面向下输出到出纸托板）</li> </ul>	
	后出纸托板	<ul style="list-style-type: none"> <li>一张（正面向上输出到后出纸托板）</li> </ul>	
双面打印	自动双面打印	纸张类型	<ul style="list-style-type: none"> <li>普通纸、薄纸、厚纸、再生纸</li> </ul>
		纸张尺寸	<ul style="list-style-type: none"> <li>A4</li> </ul>
		纸张重量	<ul style="list-style-type: none"> <li>60 ~ 163 克/平方米</li> </ul>

<sup>1</sup> 使用标签时，建议从设备打印输出后立即将已打印的标签纸从出纸托板取走，以免弄脏。

## 打印规格

自动双面打印	<ul style="list-style-type: none"> <li>是</li> </ul>		
仿真语言	<ul style="list-style-type: none"> <li>PCL6、BR-Script3、PDF 版本 1.7、XPS 版本 1.0</li> </ul>		
分辨率	<ul style="list-style-type: none"> <li>600 x 600 dpi</li> </ul>		
打印速度 <sup>8 9</sup>	单面打印	黑白	<ul style="list-style-type: none"> <li>最快 25 页/分钟 (Letter 尺寸)</li> <li>最快 24 页/分钟 (A4 尺寸)</li> </ul>
		彩色	<ul style="list-style-type: none"> <li>最快 25 页/分钟 (Letter 尺寸)</li> <li>最快 24 页/分钟 (A4 尺寸)</li> </ul>
	双面打印	黑白	<ul style="list-style-type: none"> <li>最快 8 面/分钟 (最快 4 张/分钟) (Letter 或 A4 尺寸)</li> </ul>
		彩色	<ul style="list-style-type: none"> <li>最快 8 面/分钟 (最快 4 张/分钟) (Letter 或 A4 尺寸)</li> </ul>
首页打印时间 <sup>10</sup>	黑白	<ul style="list-style-type: none"> <li>23° C/230 V 时少于 14 秒</li> </ul>	
	彩色	<ul style="list-style-type: none"> <li>23° C/230 V 时少于 14 秒</li> </ul>	

## 接口规格

USB <sup>1 2</sup>	<ul style="list-style-type: none"> <li>高速 USB 2.0</li> </ul> <p>请使用长度不超过 2 米的 USB 2.0 接口电缆。</p>
局域网	<ul style="list-style-type: none"> <li>10Base-T/100Base-TX<sup>3</sup></li> </ul>
无线局域网	<ul style="list-style-type: none"> <li>IEEE 802.11b/g/n (基础架构模式)</li> </ul>

<sup>8</sup> 打印速度可能因打印原稿类型的不同而有所变化。

<sup>9</sup> 当设备与无线局域网连接时，打印速度可能会变慢。

<sup>10</sup> 在就绪模式下，从标准纸盒进纸。

	IEEE 802.11g/n (Wi-Fi Direct®)
<b>NFC</b>	<ul style="list-style-type: none"> <li>HL-3190CDW</li> <li>是</li> </ul>

- 1 设备标配 USB 2.0 高速接口。也可将设备连接到带有 USB 1.1 接口的计算机上。
- 2 不支持第三方 USB 端口。
- 3 请选用直通 5 类（或超 5 类）双绞电缆。

## 支持的协议和安全功能

### 以太网

10Base-T/100Base-TX

### 无线局域网

IEEE 802.11b/g/n（基础架构模式），IEEE 802.11g/n（Wi-Fi Direct）

### 协议（IPv4）

ARP、RARP、BOOTP、DHCP、APIPA（自动 IP）、WINS/NetBIOS 名称解析、DNS 解析、mDNS、LLMNR 应答器、LPR/LPD、自定义原始端口/端口 9100、IPP/IPPS、FTP 服务器、TELNET 服务器、HTTP/HTTPS 服务器、TFTP 客户端和服务端、SMTP 客户端、SNMPv1/v2c/v3、ICMP、网络服务（打印）、CIFS 客户端、SNTIP 客户端

### 协议（IPv6）

NDP、RA、DNS 解析、mDNS、LLMNR 应答器、LPR/LPD、自定义原始端口/端口 9100、IPP/IPPS、FTP 服务器、TELNET 服务器、HTTP/HTTPS 服务器、TFTP 客户端和服务端、SMTP 客户端、SNMPv1/v2c/v3、ICMPv6、网络服务（打印）、CIFS 客户端、SNTIP 客户端

### 网络安全（有线）

SMTP-AUTH、SSL/TLS（IPPS、HTTPS、SMTP、POP）、SNMP v3、802.1x（EAP-MD5、EAP-FAST、PEAP、EAP-TLS、EAP-TTLS）、Kerberos

### 网络安全（无线）

SMTP-AUTH、SSL/TLS（IPPS、HTTPS、SMTP、POP）、SNMP v3、802.1x（LEAP、EAP-FAST、PEAP、EAP-TLS、EAP-TTLS）、Kerberos

### 无线网络安全

WEP 64/128 位、WPA-PSK（TKIP/AES）、WPA2-PSK（TKIP/AES）<sup>11</sup>

### 无线认证

Wi-Fi 认证标志许可（WPA™/WPA2™ - 企业、个人）、Wi-Fi Protected Setup™（WPS）标识符标志许可、Wi-Fi CERTIFIED™ Wi-Fi Direct

## 计算机要求规格

支持的操作系统和软件功能

计算机平台和操作系统版本		PC 接口				处理器	安装硬盘空间
		并行接口 (IEEE1284)	USB <sup>1</sup>	10Base-T/ 100Base-TX (以太网)	无线 802.11b/g/ n		
Windows 操作系统	Windows 7 SP1/8/8.1	N/A	打印			32 位 (x86) 或 64 位 (x64) 处理 器	80 MB
	Windows 10 家庭版/ 10 专业版/ 10 教育 版/ 10 企业版						
	Windows Server 2008		打印				

<sup>11</sup> Wi-Fi Direct 仅支持 WPA2-PSK（AES）。

	Windows Server 2008 R2			64 位 (x64) 处理器	
	Windows Server 2012				
	Windows Server 2012 R2				
	Windows Server 2016				
Mac 操作系统	macOS v10.11.6	打印	Intel® 处理器	80 MB	
	macOS v10.12.x				
	macOS v10.13.x				

<sup>1</sup> 不支持第三方 USB 端口。

关于最新驱动程序的更新，请转到兄弟（中国）商业有限公司的技术服务支持网站 ([www.95105369.com](http://www.95105369.com)) 上您的设备型号的**驱动和软件**页面。

所有商标、品牌和产品名称都归其相应公司所有。

## ✓ 相关信息

- [附录](#)

## 如何在 Brother 设备上输入文本

- >> [HL-3160CDW](#)
- >> [HL-3190CDW](#)

### HL-3160CDW

需要输入文本时，在设备上输入字符。可用字符可能会因正在执行的操作不同而有所不同。

- 按住或反复按 ▲ 或 ▼ 选择以下列表中的字符：  
0123456789abcdefghijklmnopqrstuvwxyz ABCDEFGHIJKLMNOPQRSTUVWXYZ (space) !"#%&'()\*+,-./:;<=>?@[\\]^\_`{|}~
- 显示所需字符或符号时，按 **OK (确定)**，然后输入下一个字符。
- 按 **Back (返回)** 删除输错的字符。

### HL-3190CDW

- 必须在 Brother 设备上输入文本时，液晶显示屏上将显示键盘。
- 可用字符可能会因国家不同而有所不同。
- 键盘布局可能会因正在执行的操作不同而有所不同。



- 按 **A 1 @** 循环显示字母、数字和特殊字符。
- 按 **⇧aA** 循环显示大小写字母。
- 若要向左或向右移动光标，按 ◀ 或 ▶。

#### 插入空格

- 若要输入空格，请按 [空格]。

#### 更正

- 如果您需要修改输错的字符，请按 ◀ 或 ▶ 将光标移到错误字符处，然后按 **✕**。输入正确的字符。
- 若要插入字符，按 ◀ 或 ▶ 将光标移到正确的位置，然后输入字符。
- 按 **✕** 清除您想清除的各个字符，或按住 **✕** 清除所有字符。

### ✓ 相关信息

- 附录

---

**相关主题：**

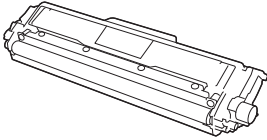
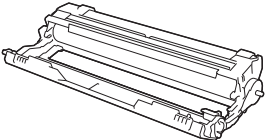
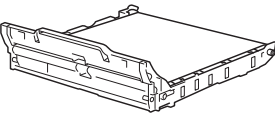
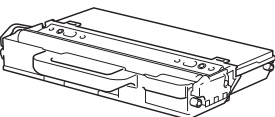
- 使用设备操作面板安装向导配置设备的无线网络
  - 不多址发送 SSID 时配置本设备的无线网络
-

## 耗材

需要更换墨粉盒/粉仓或硒鼓等耗材时，设备操作面板或状态监控器（状态监视器）将显示错误信息。有关本设备耗材的更多信息，请访问 [www.brother.com/original/index.html](http://www.brother.com/original/index.html) 或联系您当地的 Brother 经销商。



耗材型号名称因您所在的国家和地区不同而有所差异。

耗材	耗材型号名称	大约寿命 (打印页数)
<b>墨粉盒</b> 	标准墨粉盒： TN-283	<ul style="list-style-type: none"> <li>• 黑色： 约 1,400 页<sup>1 2</sup></li> <li>• 青色/品红色/黄色： 约 1,300 页<sup>1 2</sup></li> </ul>
	大容量墨粉盒： TN-287	<ul style="list-style-type: none"> <li>• 黑色： 约 3,000 页<sup>1 2</sup></li> <li>• 青色/品红色/黄色： 约 2,300 页<sup>1 2</sup></li> </ul>
	随机墨粉盒： (随机附带)	<ul style="list-style-type: none"> <li>• 黑色： 约 1,400 页<sup>1 2</sup></li> <li>• 青色/品红色/黄色： 约 1,300 页<sup>1 2</sup></li> </ul>
<b>硒鼓单元</b> 	DR-283CL <sup>3</sup>	约 18,000 页 <sup>4</sup>
<b>转印带单元</b> 	BU-223CL	约 50,000 页 <sup>5</sup>
<b>废粉仓</b> 	WT-223CL	约 50,000 页 <sup>2</sup>

<sup>1</sup> 墨盒打印量为近似值，基于 ISO/IEC 19798 黑白打印机标准测试页。

<sup>2</sup> A4 或 Letter 大小的单面页面纸张

<sup>3</sup> 包含四个硒鼓单元：一个黑色和三个彩色。

<sup>4</sup> 约 18,000 页（每次打印 1 页时）[A4/Letter 单面页面]。页数可能会受各种因素的影响，包括但不限于介质类型和介质尺寸。

<sup>5</sup> 约 50,000 页（每次打印 2 页时）[A4/Letter 单面页面]。页数可能会受各种因素的影响，包括但不限于介质类型和介质尺寸。





## 相关信息

- [附录](#)

### 相关主题:

- [更换耗材](#)

## 关于墨粉盒寿命的重要信息

### 墨粉盒寿命

本产品采用以下两种方法检测墨粉盒的使用寿命：

- 通过计算创建图像时必需的每种颜色的点数进行检测
- 通过计算显影辊的旋转次数进行检测

本产品具有计数功能，可计算打印每个文档时使用的每种颜色的点数和各墨粉盒显影辊的旋转次数。达到以上任意一个上限时，打印操作将停止。设置的上限应大于墨粉盒实现标称打印页数所需的点数或旋转次数。此功能旨在降低打印品质不良和设备损坏的风险。

以下两条信息用于提示墨粉即将用尽或需要更换墨粉盒：“墨粉即将用尽”和“更换墨粉盒”。

当点数或显影辊旋转次数接近最大计数时，液晶显示屏上会显示“墨粉即将用尽”；当点数或显影辊旋转次数达到最大计数时，液晶显示屏则显示“更换墨粉盒”。

### 色彩修正

显影辊旋转计数不仅包含打印、复印等常规操作中的旋转次数，还可能包含色彩校准、色彩配准等设备调整操作中的旋转次数。

#### 色彩校准（色彩浓度调整）

为了获得稳定的打印质量，每个墨粉盒的浓度值都需要保持不变。如果无法保持各颜色之间的浓度平衡，色调会变得不稳定，也将无法精准地再现色彩。墨粉浓度会随着影响墨粉电荷的化学变化、显影单元的劣化程度以及设备内部的温度和湿度而发生变化。校准时，浓度水平调整测试图会打印在转印带单元上。

主要在下列情况下执行校准：

- 用户从操作面板或打印机驱动程序手动选择校准时。  
(如果需要改善色彩浓度，请执行校准。)
- 更换新的墨粉盒时。
- 设备检测到周围的温度和湿度已发生变化时。
- 达到指定的打印页数时。

#### 色彩配准（色彩位置修正）

在本设备中，分别配备有黑色（K）、黄色（Y）、品红色（M）和青色（C）这四种颜色的硒鼓单元和显影单元。由于是四色图像组合成一个图像，因此可能会发生色彩配准错误（例如，四色图像的对齐方式）。发生配准错误时，配准修正测试图会打印在转印带单元上。

主要在下列情况下执行配准：

- 用户从操作面板手动选择配准时。  
(如果需要修正色彩配准错误，请执行配准。)
- 达到指定的打印页数时。

### ✓ 相关信息

- [附录](#)

## Brother 联系方式

### 重要事项

为获得技术和操作上的帮助，请致电中国大陆的呼叫中心。

若要搜索常见问题解答 (FAQ) / 维修站 / 驱动程序 / 手册等，请访问我们的服务和技术支持网站：

[www.95105369.com](http://www.95105369.com)

若要查询耗材的销售点，请登录兄弟（中国）商业有限公司的官方网站：

[www.brother.cn](http://www.brother.cn)

### ✓ 相关信息

- [附录](#)

# brother

请访问我们的全球网站  
[www.brother.com](http://www.brother.com)



SCHN  
版本 A